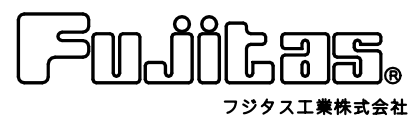
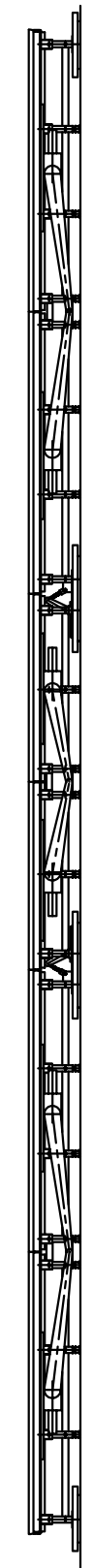


項目		仕様
外寸	収納時	14560W×3550D×2900H
	展開時	14560W×14560D×500H (128量)
重量	約15 ton (量含む)	
電源	φ3 200V	
作動方式	電動折り畳み方式 (6つ折れ式)	
搬送方式	エア搬送	
作動時間	約7.5分/60Hz (約9分/50Hz)	
量寸法	910×1820×t60	
安全装置	警告音楽	



本社・工場 TEL (052) 891-1005 FAX (052) 891-8592
 首都圏営業所 TEL (045) 474-1722 FAX (045) 474-1723
 大阪営業所 TEL (06) 304-2966 FAX (06) 304-2809
 名古屋営業所 TEL (052) 898-2600 FAX (052) 898-2601
 仙台営業所 TEL (022) 262-8871 FAX (022) 262-9322

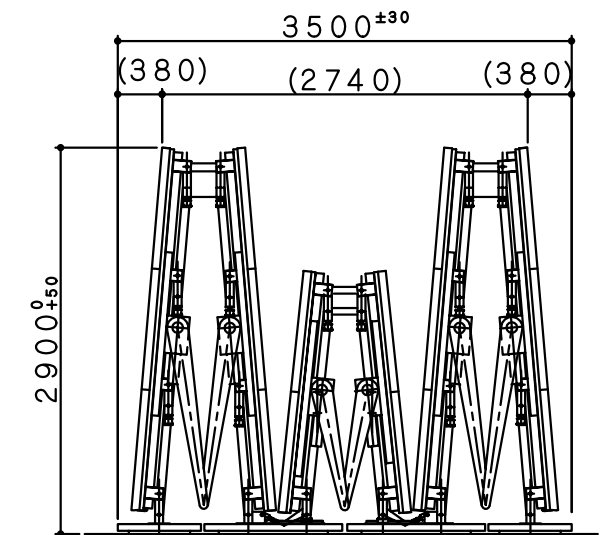
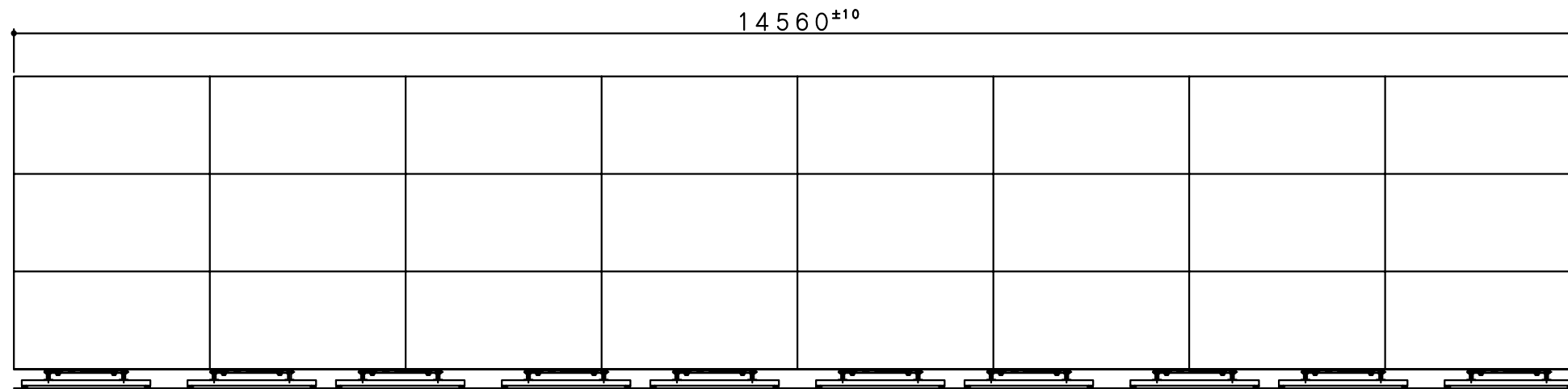
設計	製図	検図	△	・	・
・	16・4・14	・	△	・	・
	田幡		△	・	・

縮尺 / 0.1/50 / 0 /

図名	エア柔道用床転換システム
	全体図 (設置時)
型式	

図番	FS-20045	枚数 /
作番		

項目		仕様
外寸	収納時	14560W×3550D×2900H
	展開時	14560W×14560D×500H (128畳)
重量	約15ton	
電源	φ3 200V	
作動方式	電動折り畳み方式 (6つ折れ式)	
搬送方式	エア浮上式搬送	
作動時間	約7.5分/60Hz (約9分/50Hz)	
畳寸法	910×1820×t60	
安全装置	警告音楽	



Fujitas
フジタス工業株式会社

本社・工場 TEL (052) 891-1005 FAX (052) 891-8592
 首都圏営業所 TEL (045) 474-1722 FAX (045) 474-1723
 大阪営業所 TEL (06) 304-2966 FAX (06) 304-2809
 名古屋営業所 TEL (052) 898-2600 FAX (052) 898-2601
 仙台営業所 TEL (022) 262-8871 FAX (022) 262-9322

設計	製図	検図	△	• •	縮尺	図名
• •	16・4・14	• •	△	• •	/ • 1 / 40	エア浮上式柔道用床転換システム
	田幡		△	• •	/ • /	全体図 (収納時)
						型式

図番	FS-20046	枚数 /
作番		