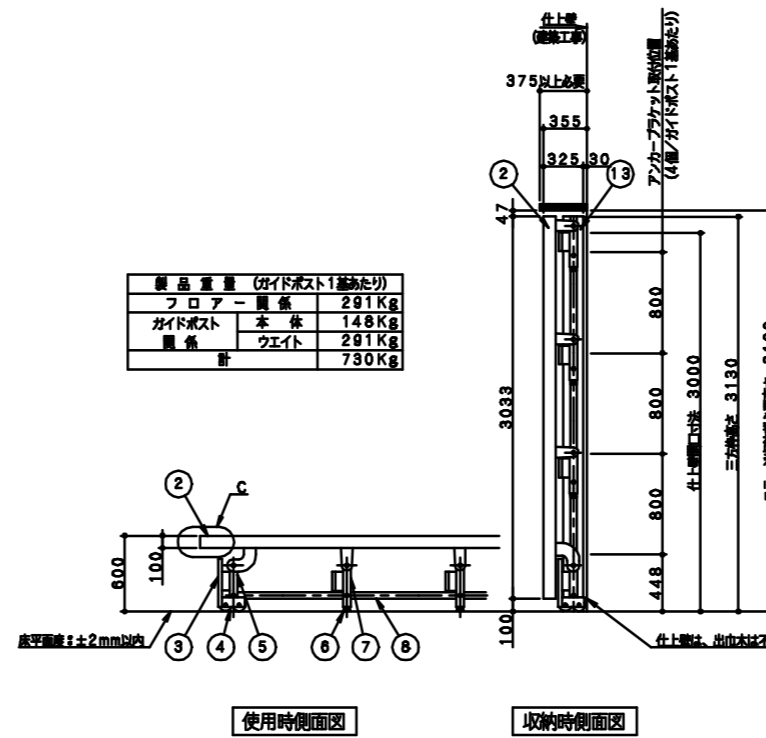
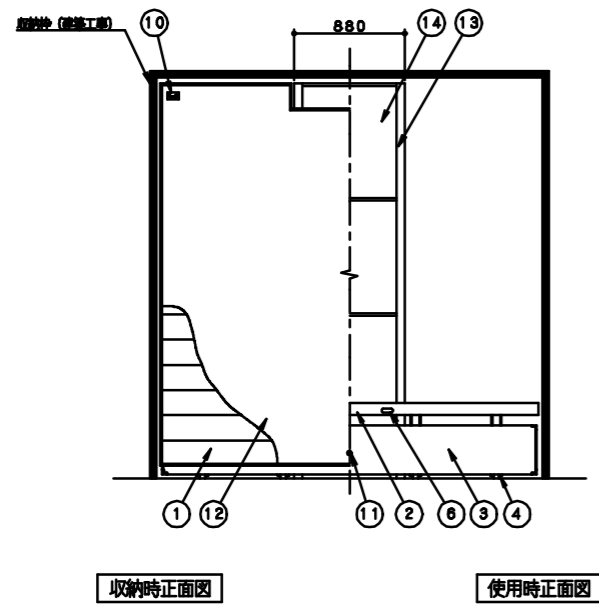
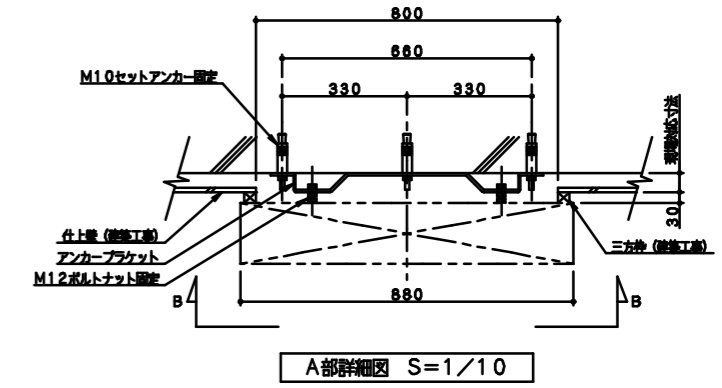
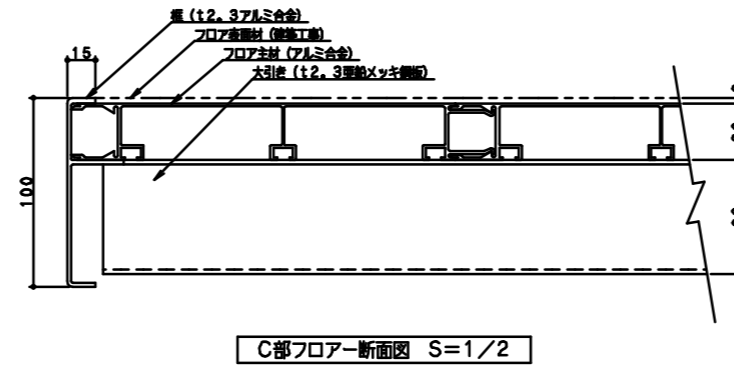


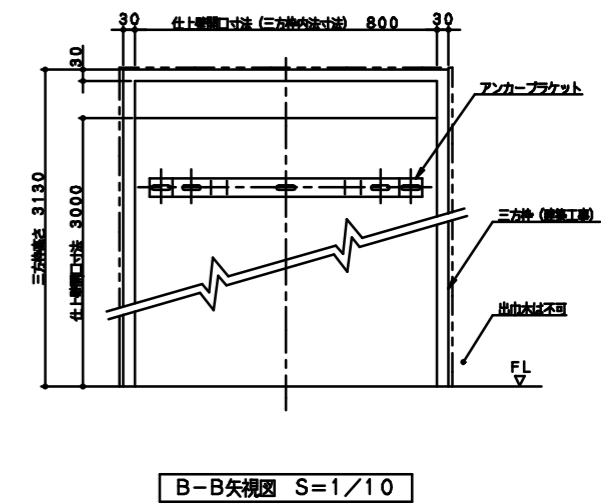
主 構 成 部 品			
NO	品 名	仕 様	表面処理
1	フロア主材	アルミ押出成形材φ30×200×L	アルマイト処理
2	覆	t2.3アルミ押出成形材	アルマイト処理
3	踏み板	t0.8化粧板	樹脂コーティング
4	車 輪	φ100合成ゴム車輪 (非汚染タイプ)	
5	車輪スタンド	φ50×15 合成ゴム非汚染	ユニクロメッキ
6	アジャストゴム	φ50×15 合成ゴム非汚染	グレー色
7	アジャストスタンド	φ60×30×t1.5 角形鋼管	ユニクロメッキ
8	スタンドステー	50×30×t1.5 アルミ角パイプ	アルマイト処理
9	引出し取手	ビニル樹脂120w×58h	
10	引上げ取手	亜鉛合金 92w×55h	クロムメッキ
11	ロック機構	鋼材・アルミ (裏リハネ付)	
12	フロア表面材	長尺塩ビシート (φ3mm以内貼付可) 建築工事	特注可
13	ガイドポスト	t2.3亜鉛メッキ鋼板ほか	亜鉛メッキ
14	化粧カバー	t0.8化粧板	樹脂コーティング

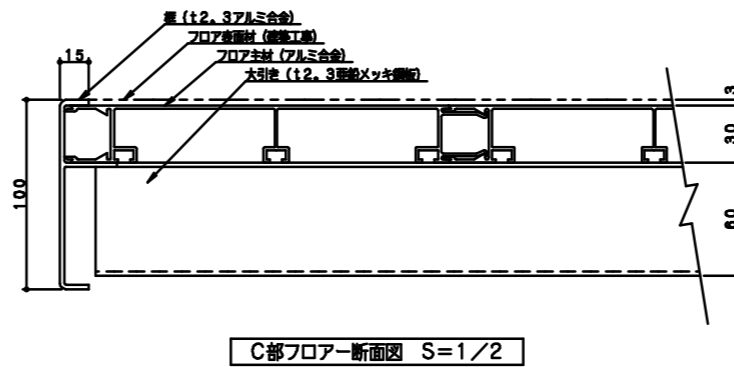
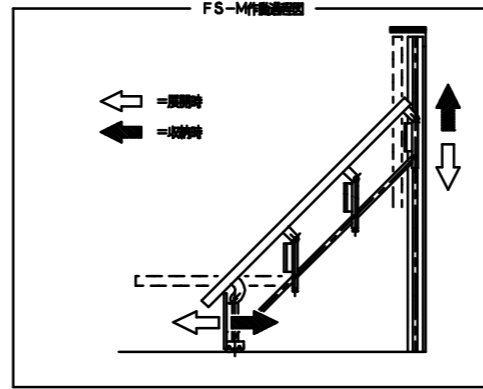
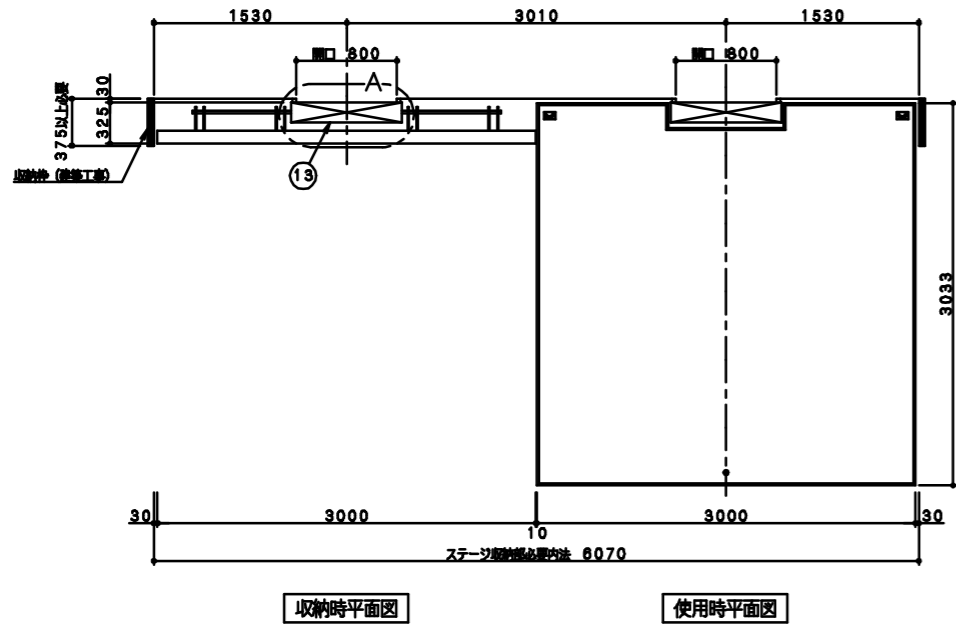
注① エキスパンションゴム等の取付位置によっては、ステージが正常に作動しない場合があります。取付位置についてはご参照下さい。
 ② 施工15日前までに下記の事項を知らせて下さい。
 1. 現場寸法 (mm) [A部詳細図参照]
 1. ステージ本体のフロアに貼り付ける表面材の平米当りの重量 (kg/m²)
 1. アリーナ床の床構造 (表層材・下地材)

- 別注工事
 ・ステージ取付時及び三方枠工事
 ・ステージ取付後下地 (R C) 工事
 ・取付補修工事
 ・フロア表面材取付工事
- 先行工事
 ・アンカーブラケット取付工事



原 品 重 量 (ガイドポスト1基あたり)	
フロア 覆 紙	291 Kg
ガイドポスト 本 体	148 Kg
覆 紙 ウェイト	291 Kg
計	730 Kg





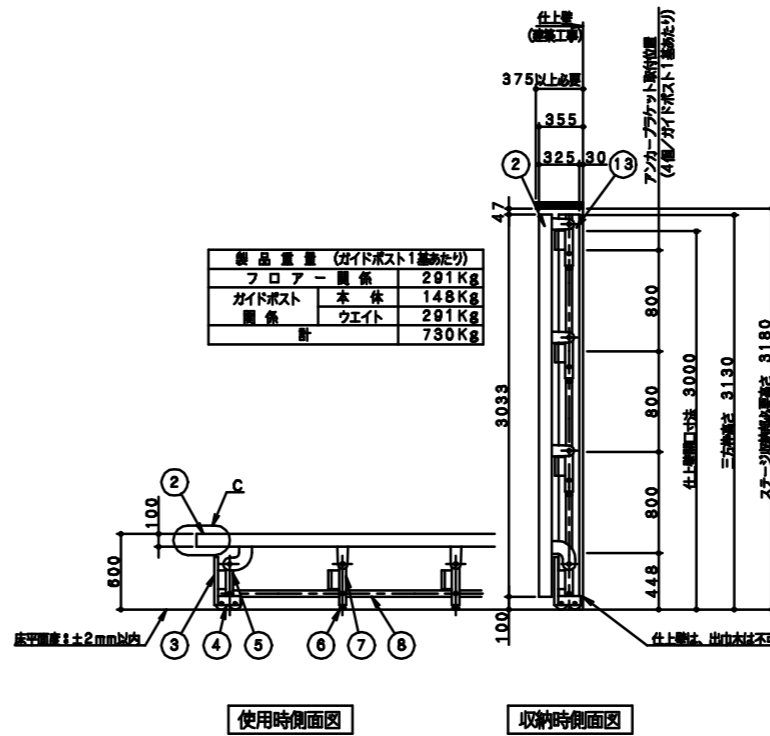
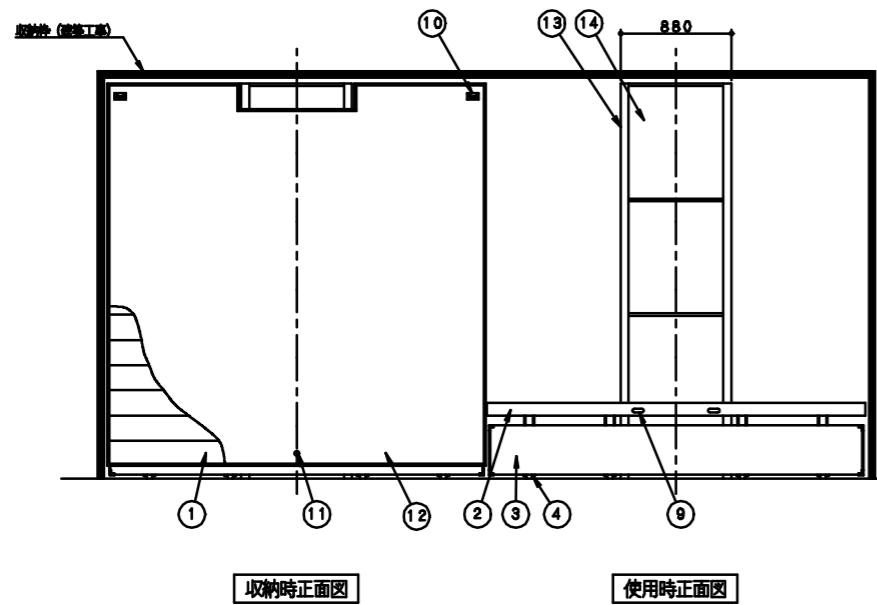
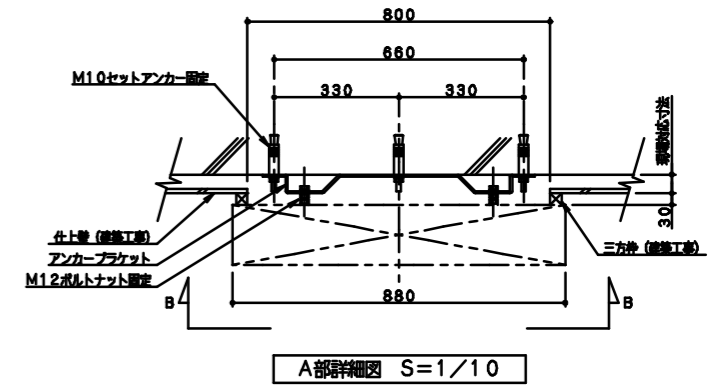
主構成部品			
NO	品名	仕様	表面処理
1	フロー主材	アルミ押出成形材φ30×200×L	アルマイト処理
2	鋼	t2, 3アルミ押出成形材	アルマイト処理
3	前乗り板	t0, 8化成鋼板	樹脂コーティング
4	車輪	φ100合成ゴム車輪 (非汚染タイプ)	
5	車輪スタンド	φ50×15 合成ゴム非汚染	ユニクロメッキ
6	アジャストゴム	φ50×15 合成ゴム非汚染	グレー色
7	アジャストスタンド	60×30×t1, 6 角形鋼管	ユニクロメッキ
8	スタンドステー	50×30×t1, 5 アルミ角パイプ	アルマイト処理
9	引出し取手	ビニル樹脂120w×58h	
10	引上げ取手	亜鉛合金 92w×55h	クロムメッキ
11	ロック機構	鋼材・アルミ (裏リバネ付)	
12	フロア表面材	長尺板ビニル (φ3mm以内埋付可) 塗装工事	樹脂可
13	ガイドポスト	t2, 3亜鉛メッキ鋼板ほか	亜鉛メッキ
14	化成カバナー	t0, 8化成鋼板	樹脂コーティング

注① ①エクスパンションゴム等の取付位置によっては、ステーが正常に作動しない場合があります。取付位置についてはご相談下さい。

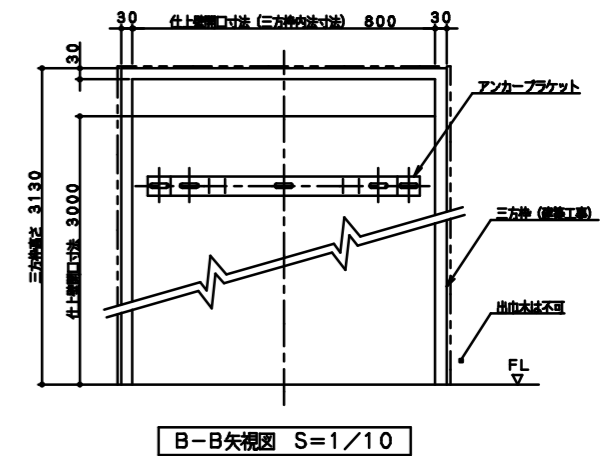
②施工15日前までに下記の事項お知らせ下さい

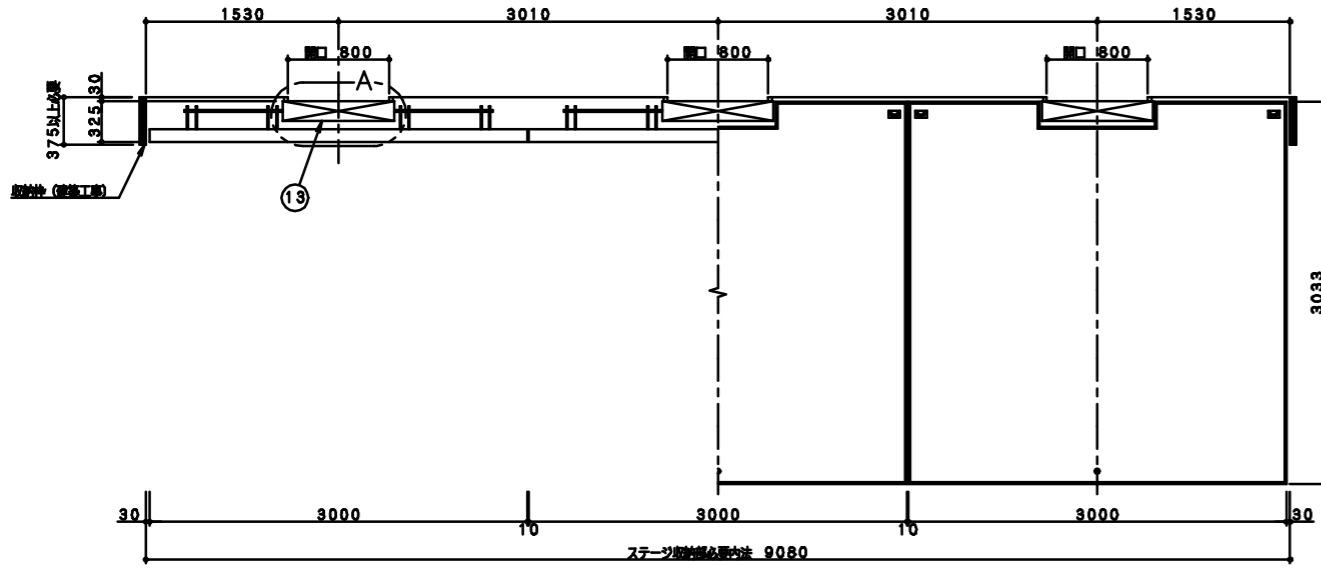
1. 現場寸法 (mm) [A部詳細参照]
1. ステージ本体のフロアに貼り付ける表面材の平米当りの重量 (kg/m²)
1. アリーナ床の床構造 (表面材・下地材)

- 別注工事
- ・ステージ車輪挿し及び三方工事
 - ・ステージ取付屋下地 (R C) 工事
 - ・樹脂塗装工事
 - ・フロア表面材取付工事
- 先行工事
- ・アンカーブラケット取付工事



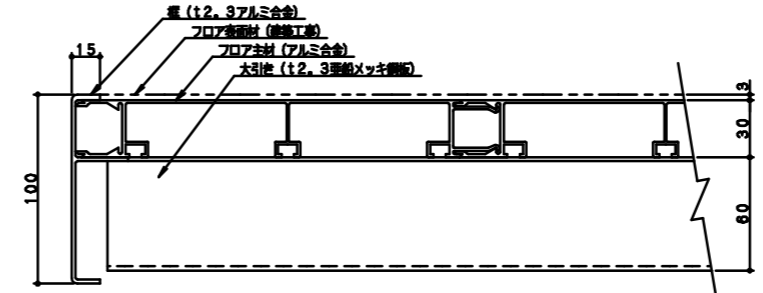
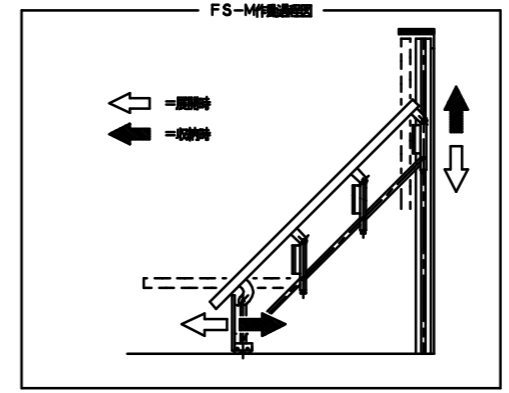
製品重量 (ガイドポスト1基あたり)		
フロー	鋼	291Kg
ガイドポスト	本体	148Kg
	ウェイト	291Kg
計		730Kg





収納時平面図

使用時平面図

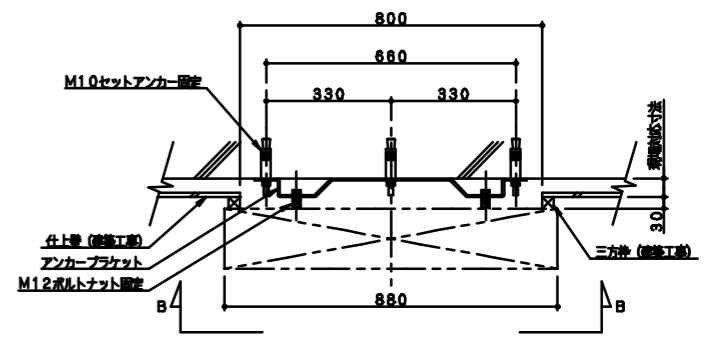


C部フロア断面図 S=1/2

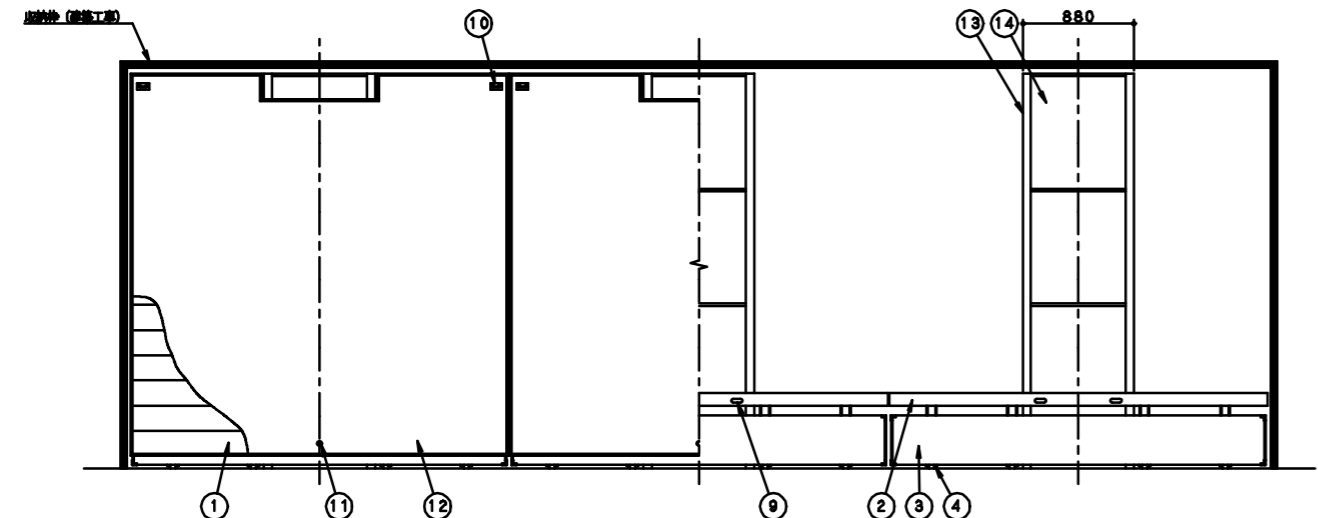
主構成部品			
NO	品名	仕様	表面処理
1	フロー主材	アルミ押出成形材φ30×200×L	アルマイト処理
2	覆	t2, 3アルミ押出成形材	アルマイト処理
3	前乗り板	t0, 8化装鋼板	樹脂コーティング
4	車輪	φ100合成ゴム車輪 (非汚染タイプ)	
5	車輪スタンド	φ50×15 合成ゴム非汚染	ユニクロメッキ
6	アジャストゴム	φ50×15 合成ゴム非汚染	グレー色
7	アジャストスタンド	60×30×t1.6 角形鋼管	ユニクロメッキ
8	スタンドステー	50×30×t1.5 アルミ角パイプ	アルマイト処理
9	引出し取手	ビニル樹脂120w×58h	
10	引上げ取手	亜鉛合金 92w×55h	クロムメッキ
11	ロック機構	鋼材・アルミ (裏リハネ付)	
12	フロア表面材	長尺板ビニール (φ3mm以内凹凸可) 建築工事	樹脂可
13	ガイドポスト	t2, 3亜鉛メッキ鋼板ほか	亜鉛メッキ
14	化粧カバー	t0, 8化装鋼板	樹脂コーティング

注① ①エキストラクションゴム等の取付位置によっては、ステージが正常に作動しない場合があります。取付位置についてはご相談下さい。
 ②施工15日前までに下記の事項お知らせ下さい
 1. 現場対応寸法 (mm) [A部詳細図参照]
 1. ステージ本体のフロアに貼り付ける表面材の平米当りの重量 (kg/m²)
 1. アリーナ床の床構造 (表面材・下地材)

- 取付工事
 ・ステージ取付機及び三方弁工事
 ・アンカーブラケット取付工事
 ・アンカーブラケット取付工事
 ・調整機工事
 ・フロア表面材取付工事



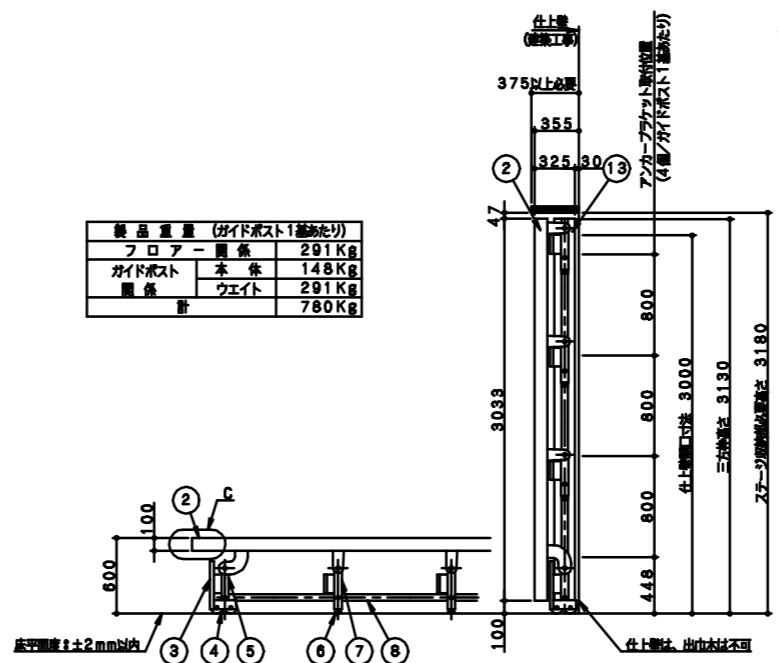
A部詳細図 S=1/10



収納時正面図

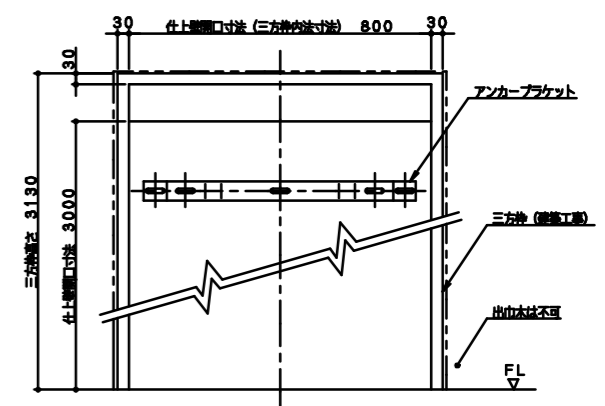
使用時正面図

製品重量 (ガイドポスト1基あたり)	
フロー	291Kg
ガイドポスト	148Kg
鋼板	291Kg
計	780Kg

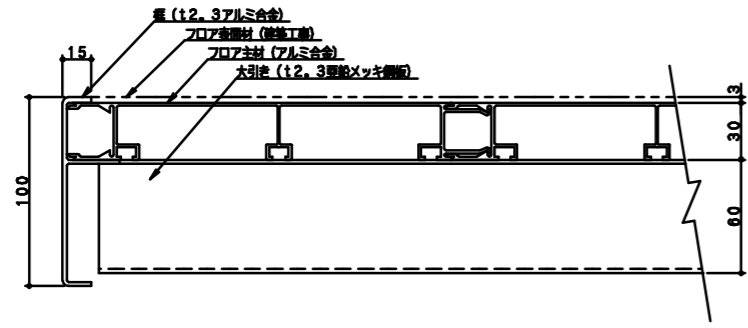


使用時側面図

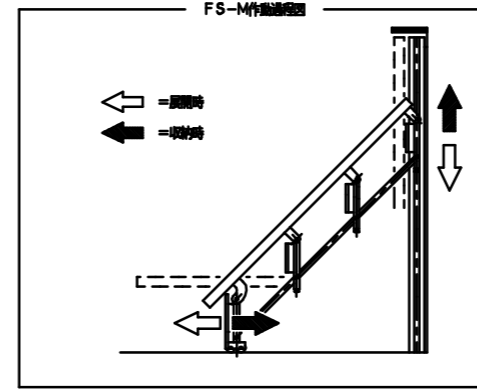
収納時側面図



B-B矢視図 S=1/10



C部フロア断面図 S=1/2



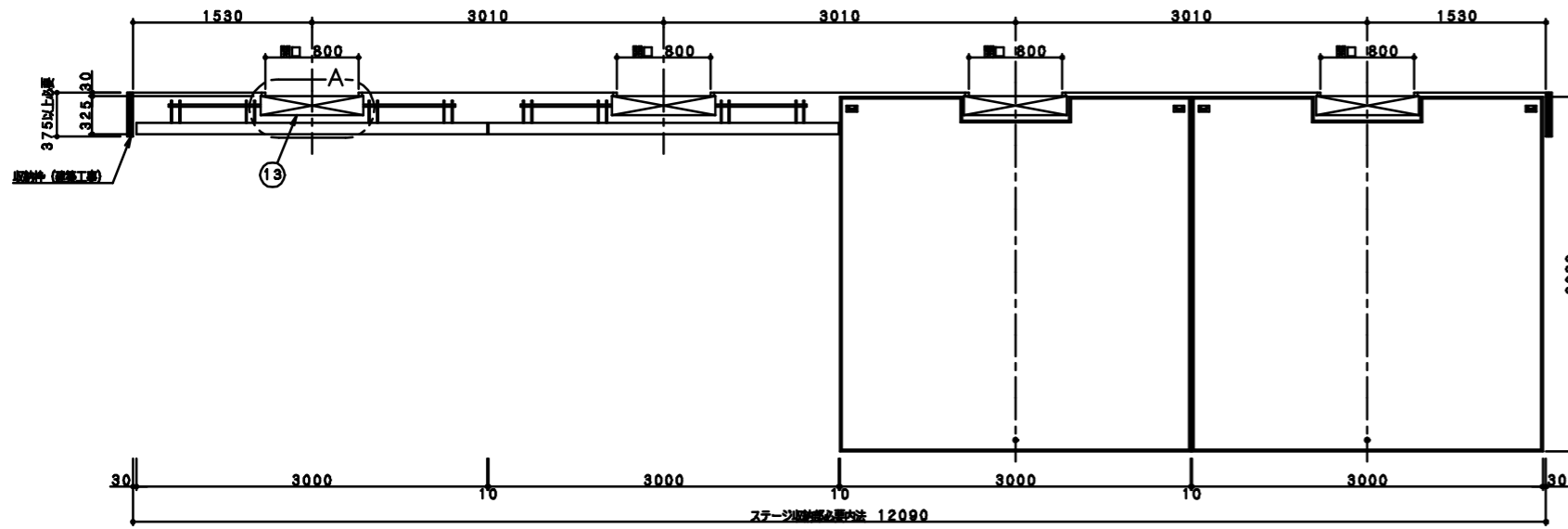
主構成部品			
NO	品名	仕様	表面処理
1	フロア主材	アルミ押し出し成形材φ30×200×L	アルマイト処理
2	板	t2.3アルミ押し出し成形材	アルマイト処理
3	前導り板	t0.8化鋳鋼板	樹脂コーティング
4	車輪	φ100合成ゴム車輪 (非汚染タイプ)	
5	車輪スタンド	φ50×15 合成ゴム非汚染	ユニクロメッキ
6	アジャストゴム	φ50×15 合成ゴム非汚染	グレー色
7	アジャストスタンド	60×30×t1.6 角形鋼板	ユニクロメッキ
8	スタンドステー	50×30×t1.5 アルミ角パイプ	アルマイト処理
9	引き出し取手	ビニール樹脂120w×58h	
10	引き上げ取手	亜鉛めっき φ2w×55h	クロムメッキ
11	ロック機構	鋼材・アルミ (裏リバネ付)	
12	フロア裏面材	長尺塩ビシート (φ3mm以下が推奨) 建築工事	特種可
13	ガイドポスト	t2.3亜鉛めっき鋼板ほか	亜鉛メッキ
14	化鋳カバー	t0.8化鋳鋼板	樹脂コーティング

※① エキスパンションゴム等の取付位置によっては、ステーが正常に作動しない場合があります。
取付位置についてはご相談下さい。

② 施工15日前までに下記の事項お知らせ下さい

- 現場対応寸法 (mm) 【A部詳細図参照】
- ステー本体のフロアに貼り付ける裏面材の平米当りの重量 (kg/m²)
- アリーナ床の床構造 (裏面材・下地材)

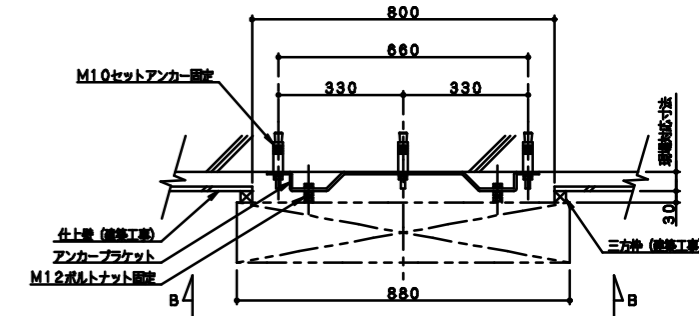
- 別施工
- ・ステー調整時及び三方作工事
 - ・ステー取付後下地 (R C) 工事
 - ・現場清掃工事
 - ・フロア裏面材貼付工事
- 先行工事
- ・アンカーブラケット取付工事



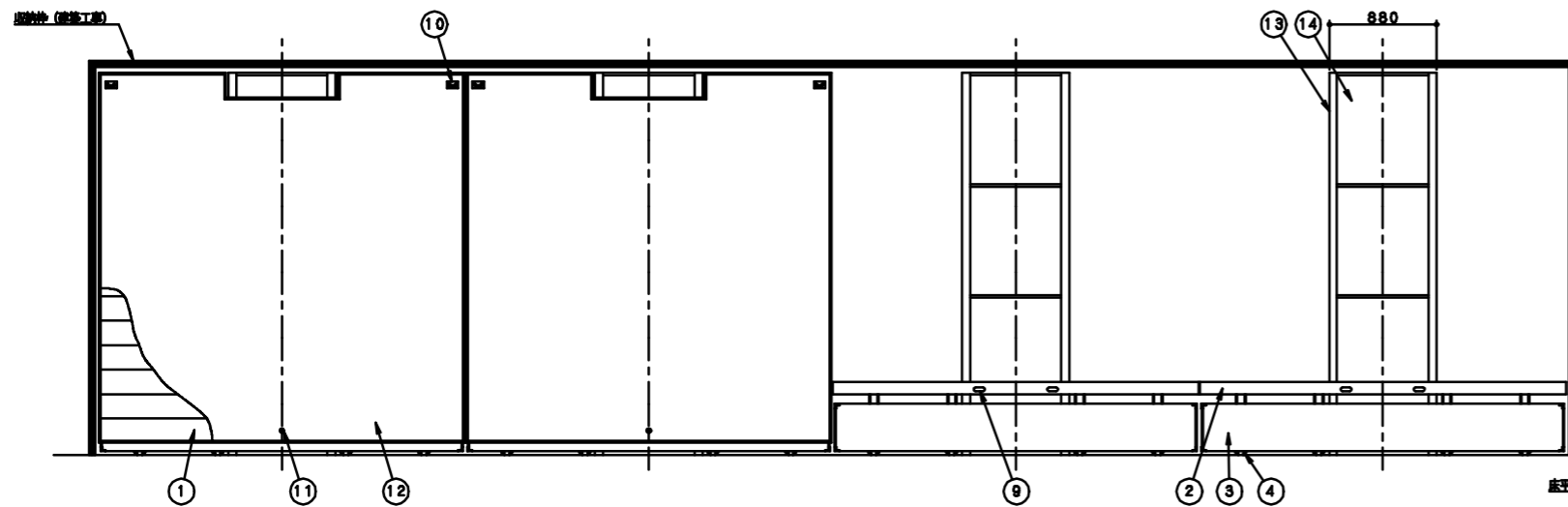
取納時平面図

使用時平面図

製品重量 (ガイドポスト1基あたり)	
フロア 鋼板	291 Kg
ガイドポスト 本体	148 Kg
鋼板	291 Kg
計	730 Kg

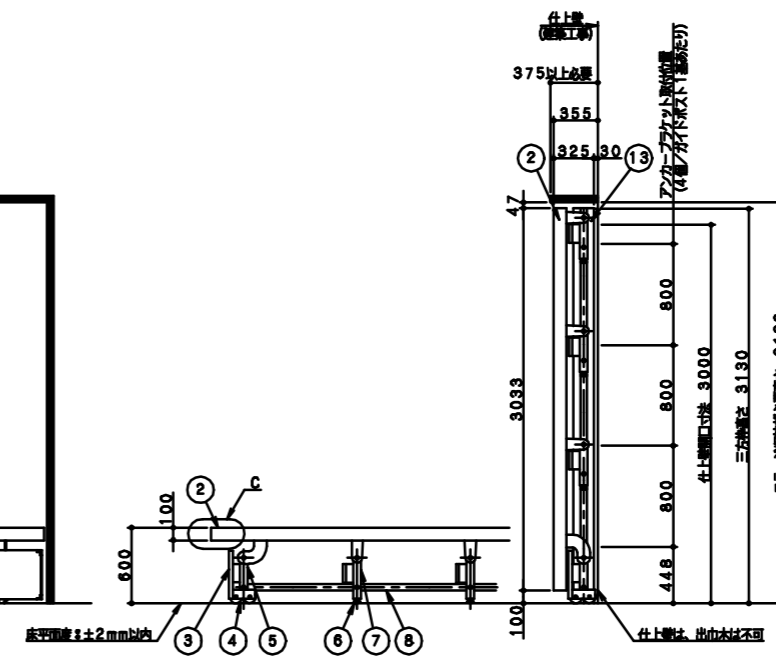


A部詳細図 S=1/10



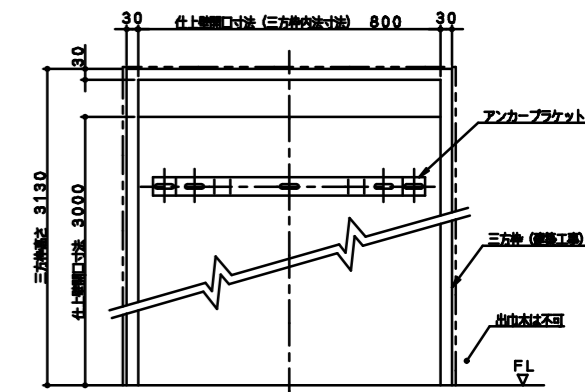
取納時正面図

使用時正面図

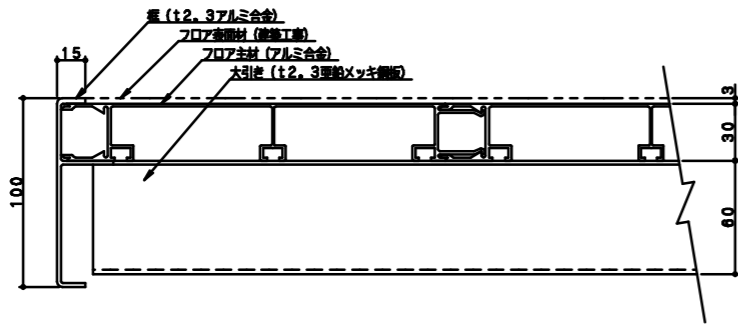


使用時側面図

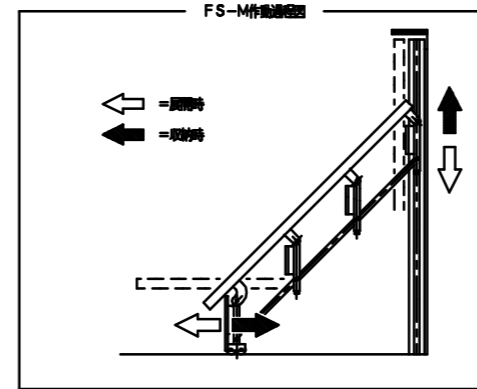
取納時側面図



B-B矢視図 S=1/10



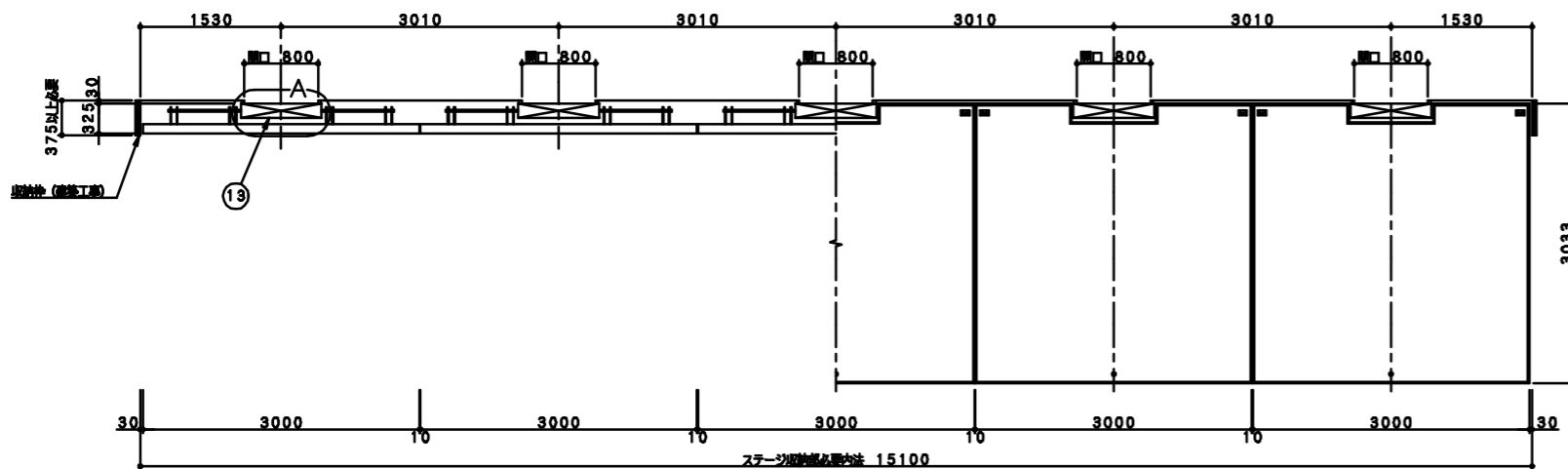
C部フロア断面図 S=1/2



主 機 成 部 品			
NO	品 名	仕 様	表面処理
1	フロー主材	アルミ挤出成形厚材30×200×L	アルマイト処理
2	蓋	t2, 3アルミ挤出成形厚材	アルマイト処理
3	前飾り板	t0, 8化成鋼板	樹脂コーティング
4	車輪	φ100合成ゴム車輪(非汚染タイプ)	
5	車輪スタンド	φ50×15 合成ゴム非汚染	ユニクロメッキ
6	アジャストゴム	φ50×15 合成ゴム非汚染	グレー色
7	アジャストスタンド	60×30×t1.6 角形鋼管	ユニクロメッキ
8	スタンドステー	50×30×t1.5 アルミ角パイプ	アルマイト処理
9	引き出し取手	ビニール樹脂120w×58h	
10	引き上げ取手	亜鉛合金 φ2w×55h	クロムメッキ
11	ロック機構	鋼材・アルミ(原リ/ホネ付)	
12	フロア表面材	長尺薄シート(φ3mm以内貼付可) 建築工事	特約可
13	ガイドポスト	t2, 3亜鉛メッキ鋼板ほか	亜鉛メッキ
14	化粧カバー	t0, 8化成鋼板	樹脂コーティング

注記 ①エキストラクションゴム等の取付位置によっては、ステーが正常に作動しない場合があります。
取付位置についてはご相談下さい。
②施工15日前までに下記の事項が知らせて下さい
1. 現場寸法 (mm) [A部詳細参照]
1. ステージ本体のフロアに貼り付ける表面材の平米当りの重量 (kg/m²)
1. アリーナ床の床構造 (表層材・下地材)

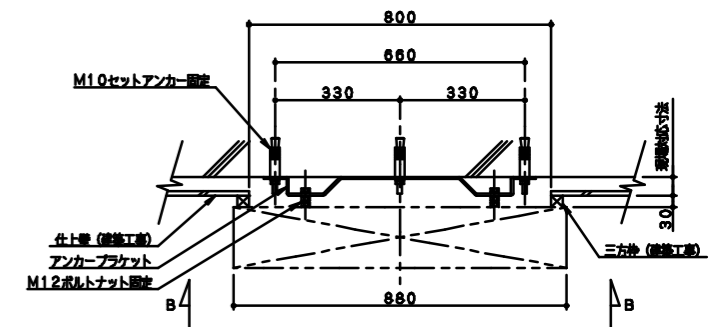
- 別注工事
- ・ステージ車輪伸及び三方伸工事
 - ・ステージ取付壁下地 (R C) 工事
 - ・取付部味工事
 - ・フロア表面材貼付工事
- 先行工事
- ・アンカーフラケット取付工事



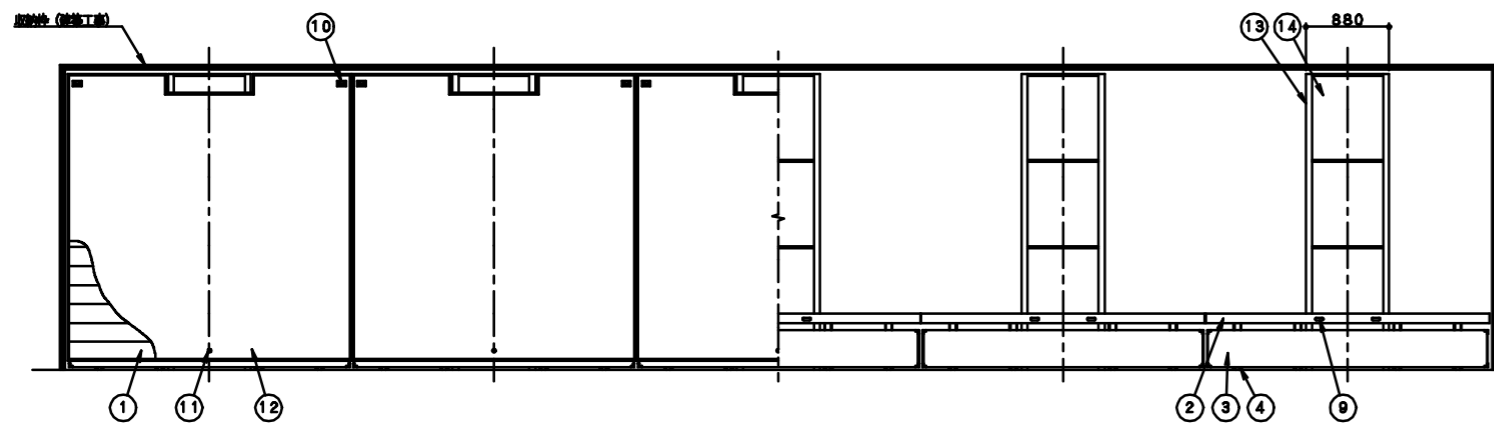
取納時平面図

使用時平面図

機 品 重 量 (ガイドポスト1基あたり)	
フロア 関係	291Kg
ガイドポスト 本 体	148Kg
関係 ウェイト	291Kg
計	730Kg

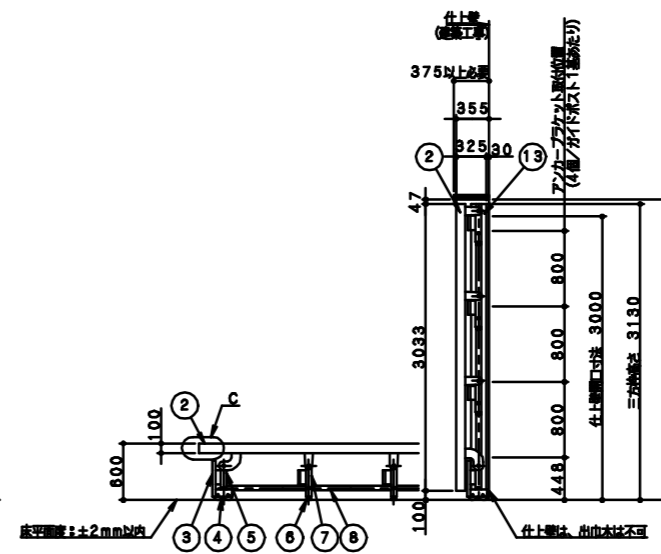


A部詳細図 S=1/10



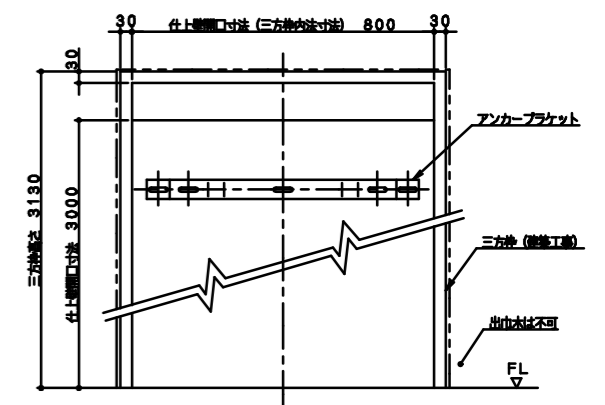
取納時正面図

使用時正面図



使用時側面図

取納時側面図



B-B矢視図 S=1/10