

| 主 機 成 品 品 | | | |
|-----------|-----------|-------------------------|----------|
| NO | 品 名 | 仕 様 | 表面処理 |
| 1 | フロア主材 | アルミ押出成形材φ30×200×L | アルマイト処理 |
| 2 | 蓋 | t2, 3アルミ押出成形材 | アルマイト処理 |
| 3 | 輪軸り板 | t0, 8化鋳鋼板 | 樹脂コーティング |
| 4 | 車 輪 | φ75・φ100合成ゴム車輪 (非汚染タイプ) | |
| 5 | 車輪スタンド | t4, 5 SPHC | 三価クロムメッキ |
| 6 | アジャストゴム | φ50×15 合成ゴム非汚染 | グレー色 |
| 7 | アジャストスタンド | 60×30×t1, 6 角形鋼管 | 三価クロムメッキ |
| 8 | スタンドステー | 50×30×t1, 6 角形鋼管 | 三価クロムメッキ |
| 9 | 引き出し取手 | 鋳造合金 φ2w×55h | クロムメッキ |
| 10 | 引き上げ取手 | 鋳造合金 φ2w×55h | クロムメッキ |
| 11 | ロック機構 | 鋼材・アルミ (戻りバネ付) | |
| 12 | フロア裏面材 | 長尺塩ビシート (φ3mm以内凹凸) 建築工事 | 特種可 |
| 13 | ガイドポスト | t2, 3鋳造メッキ鋼板ほか | 鋳造メッキ |
| 14 | 化鋳カバー | t0, 8化鋳鋼板 | 樹脂コーティング |

注①: エキスパンションゴム等の取付位置によっては、ステーが正常に作動しない場合があります。取付位置についてはご相談下さい。

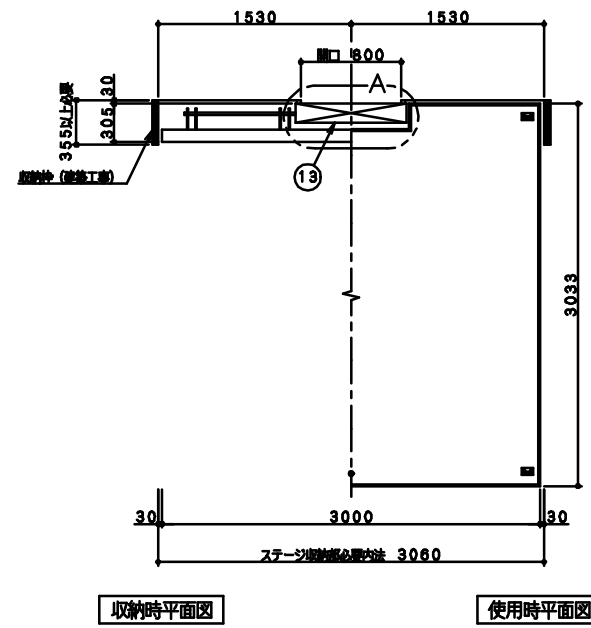
注②: 施工15日前までに下記の手続きを知らせて下さい。

1. 現場寸法 (mm) [A部詳細参照]

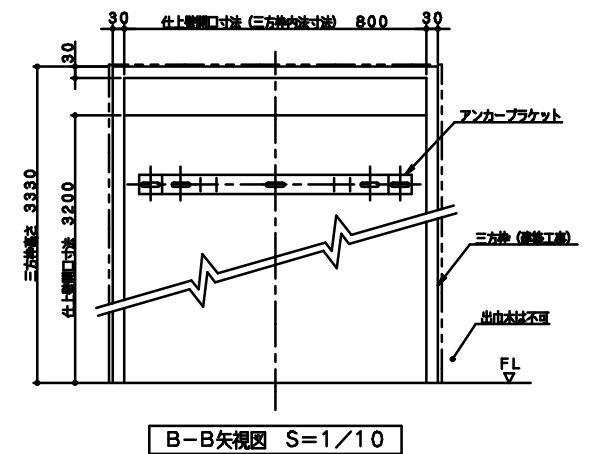
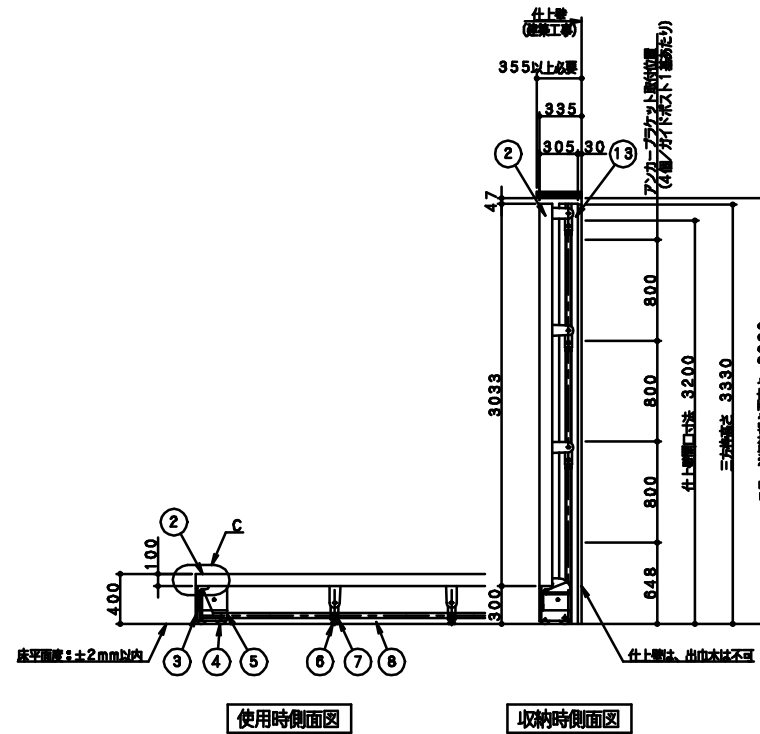
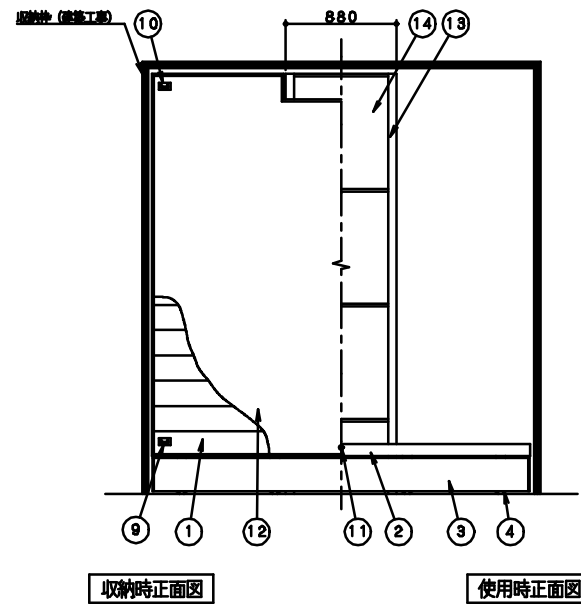
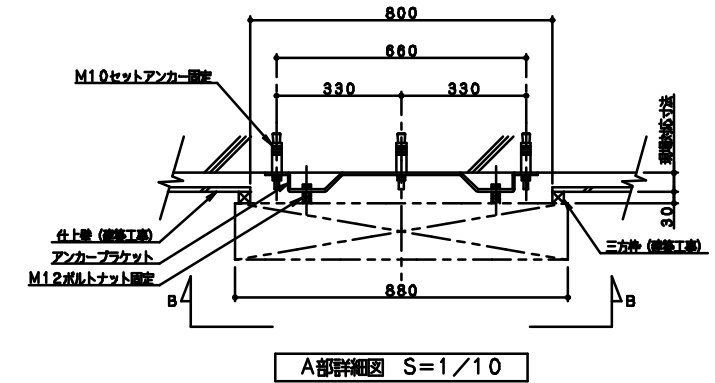
1. ステージ本体のフロアに貼り付ける裏面材の平米当りの重量 (kg/m²)

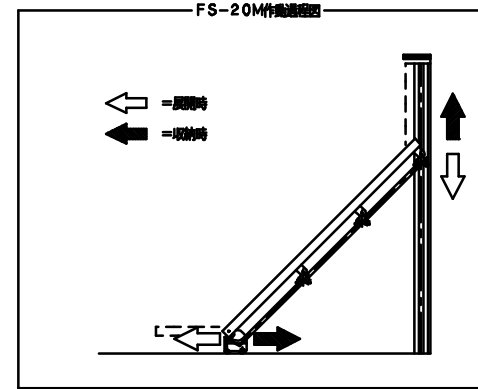
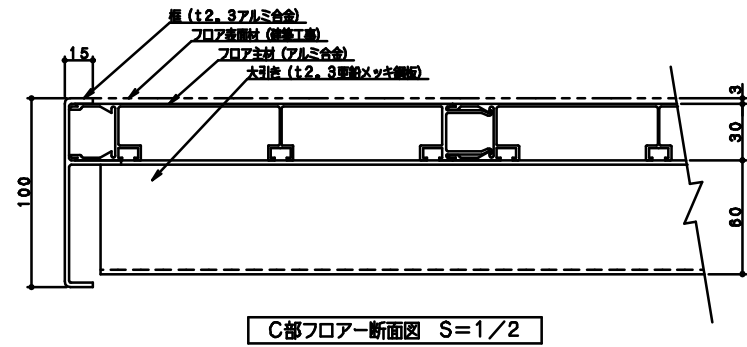
1. アリーナ床の床構造 (裏面材・下地材)

- 別添工事
- ・ステージ取付時及び三方取付工事
 - ・ステージ取付時下地 (R C) 工事
 - ・鋼板取付工事
 - ・フロア裏面材取付工事



| 機 品 重 量 (ガイドポスト1基あたり) | |
|-----------------------|-------------|
| フロア一層 | 258 Kg |
| ガイドポスト | 本体 153 Kg |
| 層 | ウエイト 258 Kg |
| 計 | 669 Kg |



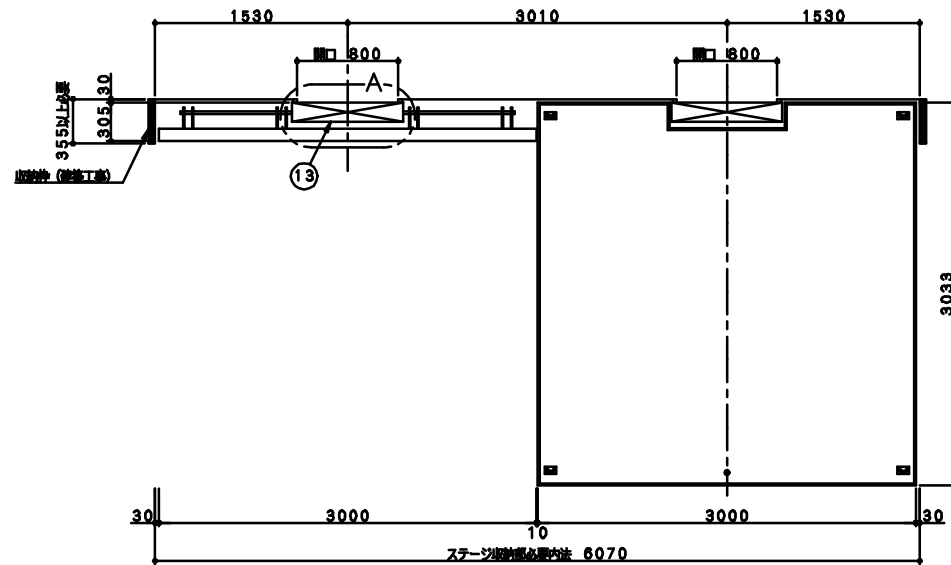


| 主 機 成 部 品 | | | |
|-----------|-----------|-------------------------|----------|
| NO | 品 名 | 仕 様 | 表面処理 |
| 1 | フロア主材 | アルミ押出成形厚材φ30×200×L | アルマイト処理 |
| 2 | 層 | t2.3アルミ押出成形厚材 | アルマイト処理 |
| 3 | 脚回り板 | t0.8化成鋼板 | 樹脂コーティング |
| 4 | 車輪 | φ75・φ100合成ゴム車輪 (非汚染タイプ) | |
| 5 | 車輪スタンド | t4.5 SPHC | 三層クロムメッキ |
| 6 | アジャストゴム | φ50×15 合成ゴム非汚染 | グレー色 |
| 7 | アジャストスタンド | 60×30×t1.6 角形鋼管 | 三層クロムメッキ |
| 8 | スタンドステー | 50×30×t1.6 角形鋼管 | 三層クロムメッキ |
| 9 | 引き出し取手 | 亜鉛合金 φ2w×55h | クロムメッキ |
| 10 | 引き上げ取手 | 亜鉛合金 φ2w×55h | クロムメッキ |
| 11 | ロック機構 | 鋼材・アルミ (裏リハネ付) | |
| 12 | フロア表面材 | 長尺塩ビシート (φ3mm以内突起) 建築工事 | 特種可 |
| 13 | ガイドポスト | t2.3厚鉛メッキ鋼板ほか | 亜鉛メッキ |
| 14 | 化成カバー | t0.8化成鋼板 | 樹脂コーティング |

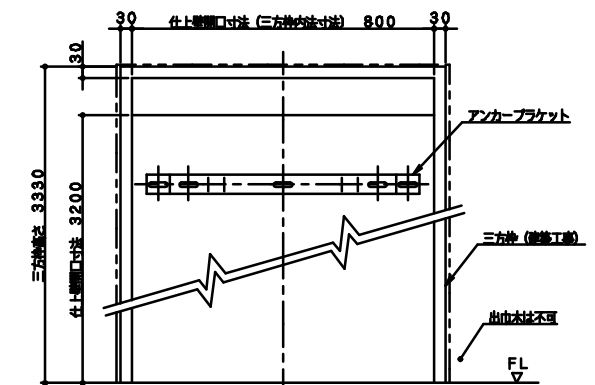
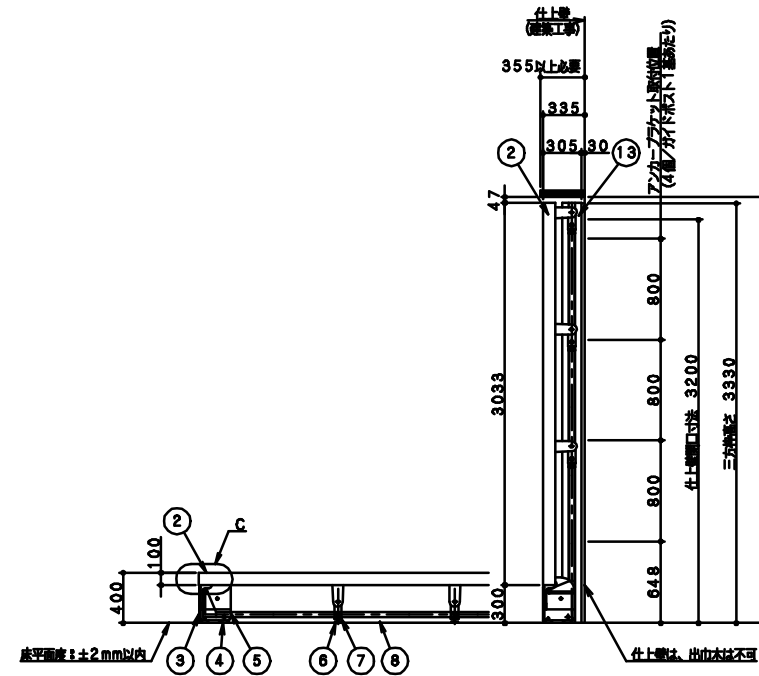
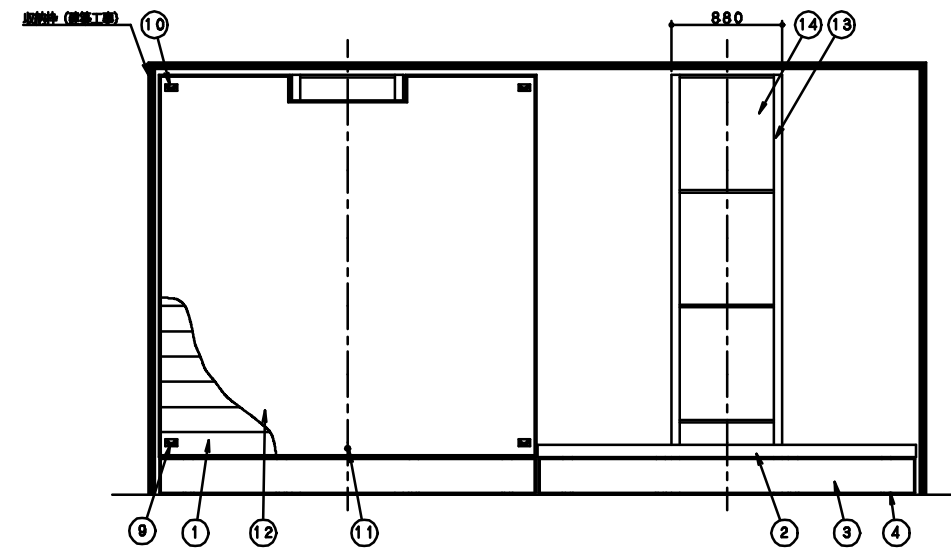
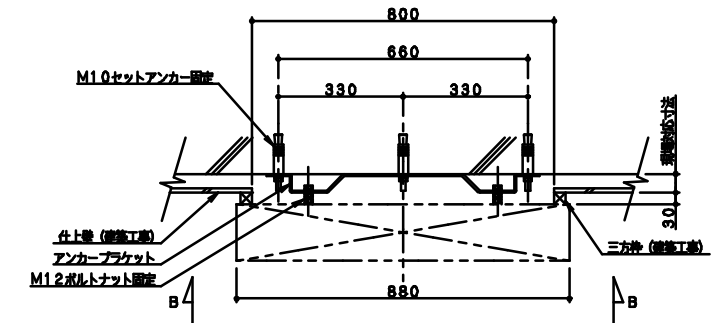
注記 ①エキスパンションゴムの取付位置によっては、ステージが正常に作動しない場合があります。
取付位置についてはご相談下さい。

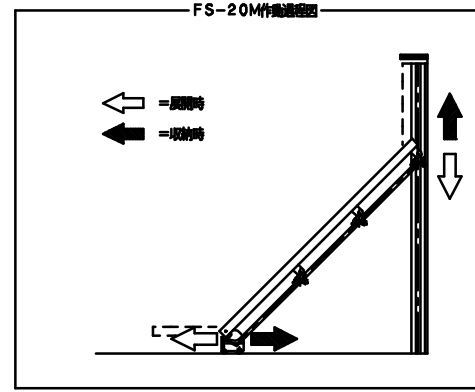
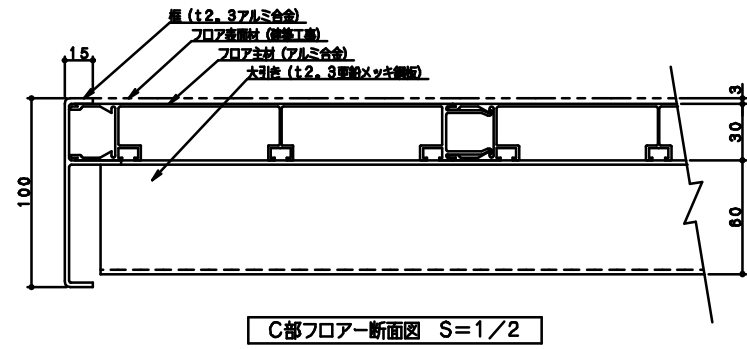
- ②施工15日前までに下記の事項を知らせて下さい
- 現場寸法 (mm) 【A部詳細図参照】
 - ステージ本体のフロアに貼り付ける表面材の平米当りの重量 (kg/m²)
 - アリーナ床の床構造 (表層材・下層材)

- 別途工事
- ・ステージ取付時及び三方工事
 - ・ステージ取付後下地 (R C) 工事
 - ・取付調整工事
 - ・フロア表面材貼付工事



| 製品重量 (ガイドポスト1基あたり) | |
|--------------------|--------|
| フロア層係 | 258 Kg |
| ガイドポスト 本体 | 153 Kg |
| 層係 ウェイト | 258 Kg |
| 計 | 669 Kg |





| 主 機 成 部 品 | | | |
|-----------|-----------|--------------------------|----------|
| NO | 品 名 | 仕 様 | 表面処理 |
| 1 | フローア主材 | アルミ押出成形材φ30×200×L | アルマイト処理 |
| 2 | 裏 | t2, 3アルミ押出成形材 | アルマイト処理 |
| 3 | 前面り板 | t0, 8化成鋼板 | 樹脂コーティング |
| 4 | 車輪 | φ75・φ100合成ゴム車輪 (非汚染タイプ) | |
| 5 | 車輪スタンド | t4, 5 SPHC | 三層クロムメッキ |
| 6 | アジャストゴム | φ50×15 合成ゴム非汚染 | グレー色 |
| 7 | アジャストスタンド | 60×30×t1, 6 角形鋼管 | 三層クロムメッキ |
| 8 | スタンドステー | 50×30×t1, 6 角形鋼管 | 三層クロムメッキ |
| 9 | 引き出し取手 | 鋳造合金 φ2w×55h | クロムメッキ |
| 10 | 引き上げ取手 | 鋳造合金 φ2w×55h | クロムメッキ |
| 11 | ロック機構 | 鋼材・アルミ (裏リ/ネ付せ) | |
| 12 | フローア裏面材 | 長尺塩ビシート (φ3mm以内剥付可) 建築工事 | 剥離可 |
| 13 | ガイドポスト | t2, 3厚鉛メッキ鋼板ほか | 厚鉛メッキ |
| 14 | 化成カバー | t0, 8化成鋼板 | 樹脂コーティング |

注記 ①エキスパンションゴム等の取付位置によっては、ステージが正常に作動しない場合があります。取付位置についてはご相談下さい。

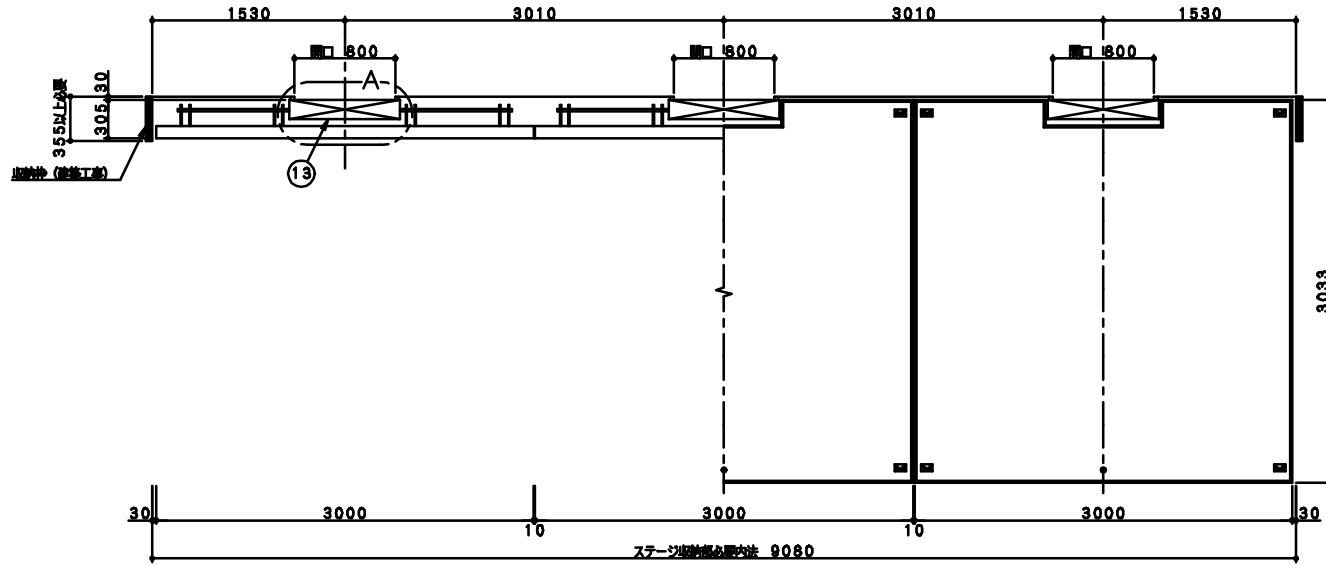
②施工15日前までに下記の手帳を知らせて下さい

1. 現場寸法 (mm) [A部詳細参照]

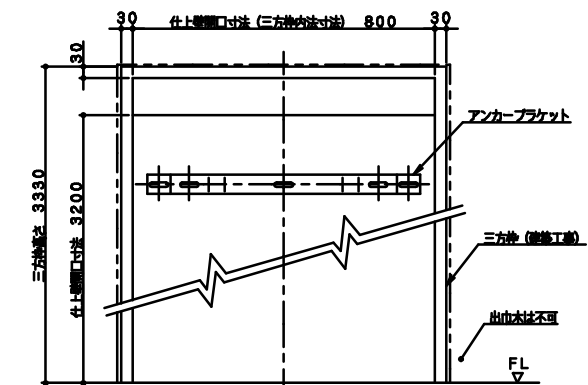
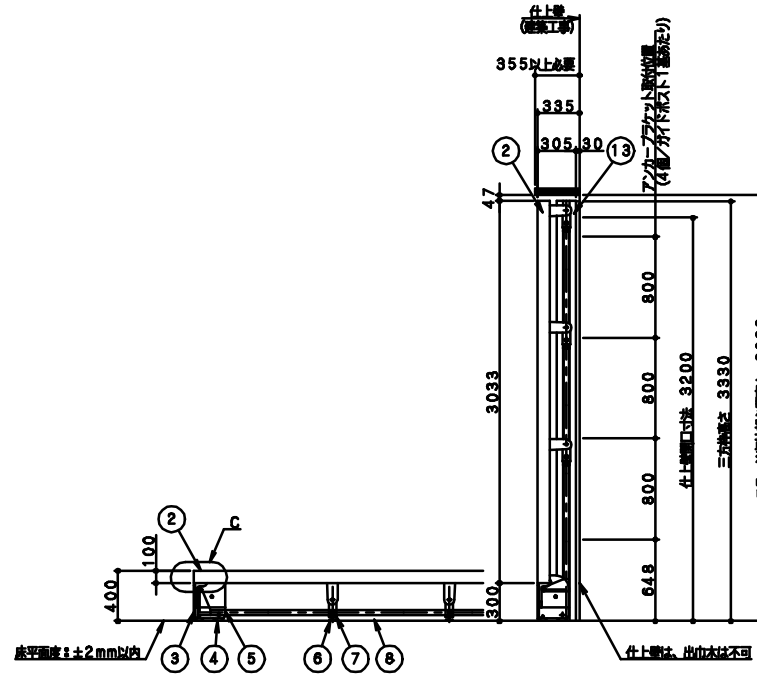
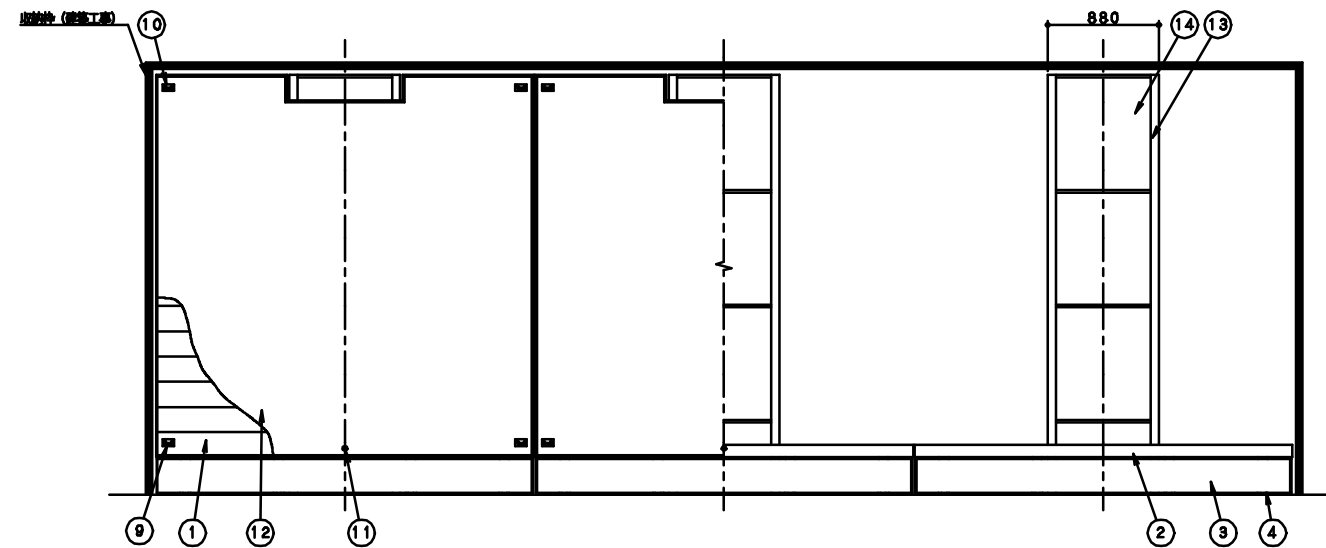
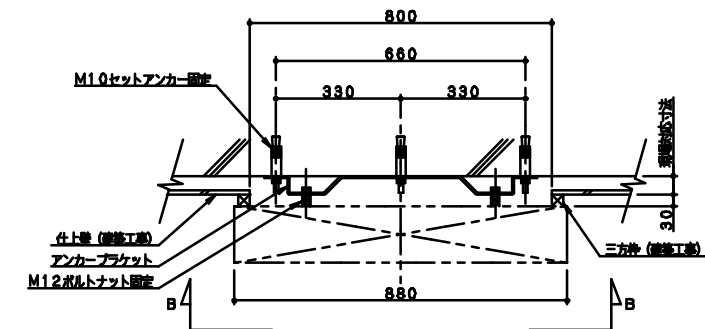
1. ステージ本体のフローアに貼り付ける裏面材の平米当りの重量 (kg/m²)

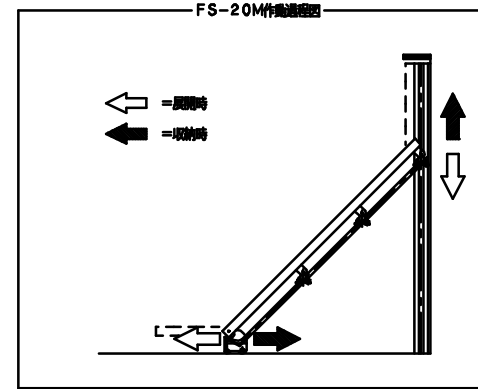
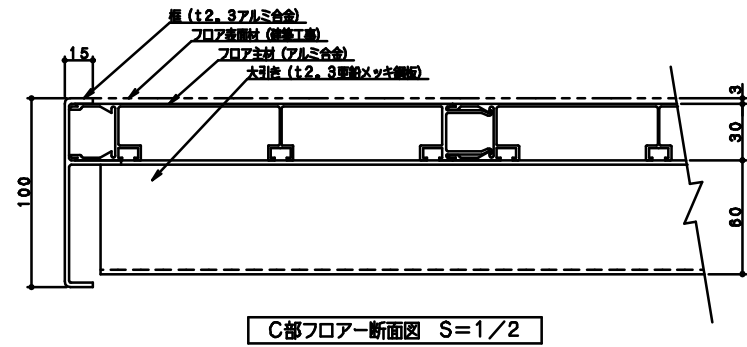
1. アリーナ床の床構造 (表層材・下地材)

- 別施工
- ・ステージ取付機及び三方枠工事
 - ・ステージ取付機下地 (R/C) 工事
 - ・取付機取付工事
 - ・フローア裏面材取付工事



| 機 品 重 量 (ガイドポスト1基あたり) | |
|-----------------------|--------|
| フローア 関係 | 258 Kg |
| ガイドポスト 本体 | 153 Kg |
| 関係 ウェイト | 258 Kg |
| 計 | 669 Kg |



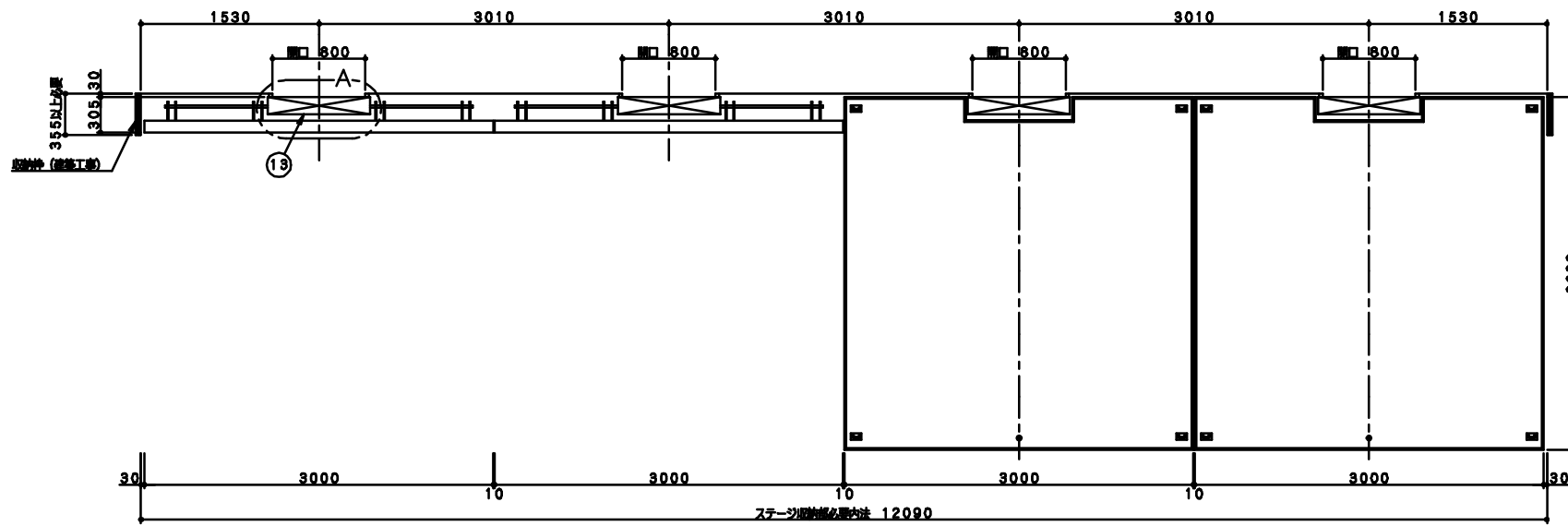


| 主構成部品 | | |
|-------|-----------|-------------------------|
| NO | 品名 | 仕様 |
| 1 | フロー-主材 | アルミ押出成形材φ30×200×L |
| 2 | 板 | t2.3アルミ押出成形材 |
| 3 | 調整り板 | t0.8化成鋼板 |
| 4 | 車輪 | φ75・φ100合成ゴム車輪 (非汚染タイプ) |
| 5 | 車輪スタンド | t4.5 SPHC |
| 6 | アジャストゴム | φ50×15 合成ゴム非汚染 |
| 7 | アジャストスタンド | 60×30×t1.6 角形鋼管 |
| 8 | スタンドステー | 50×30×t1.6 角形鋼管 |
| 9 | 引き出し取手 | 鋳造合金 φ2w×55h |
| 10 | 引き上げ取手 | 鋳造合金 φ2w×55h |
| 11 | ロック機構 | 鋼材・アルミ (裏リ/ネ付せ) |
| 12 | フロー表面材 | 長尺シート (φ3mm以内径付可) 建築工事 |
| 13 | ガイドポスト | t2.3鋳造メッキ鋼板ほか |
| 14 | 化成カバー | t0.8化成鋼板 |

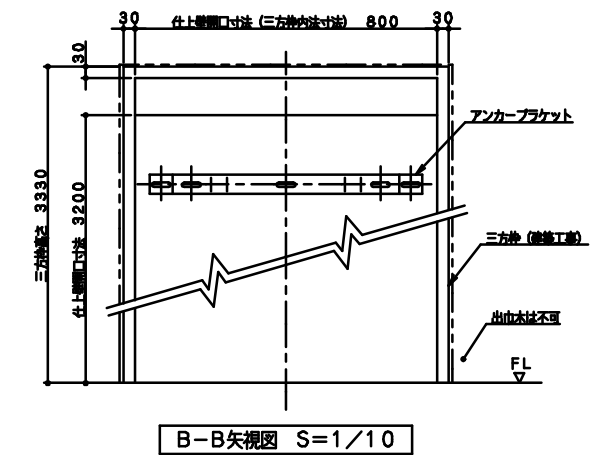
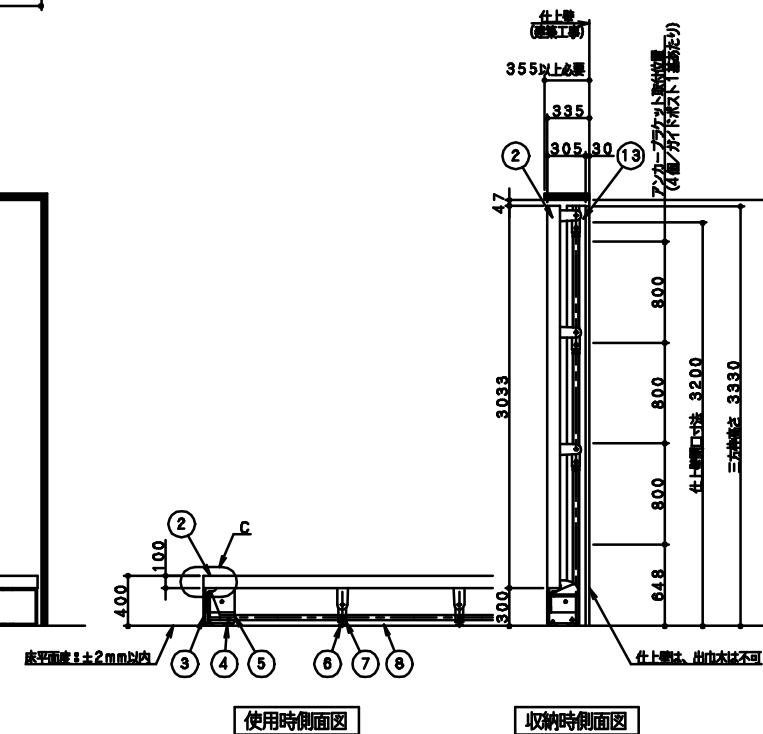
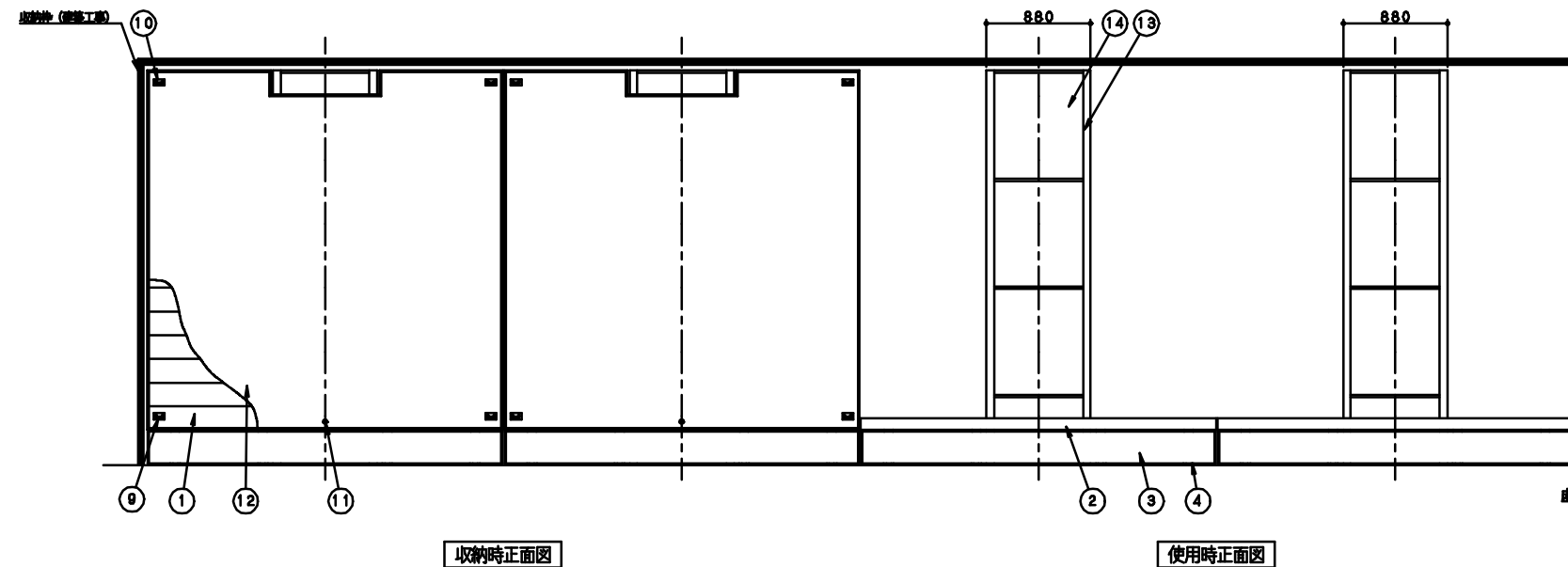
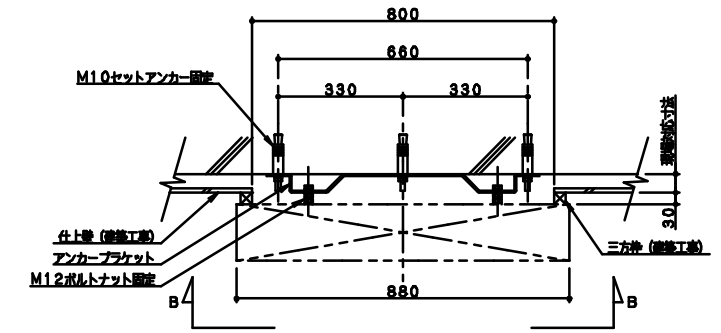
注① エキスパンションゴム等の取付位置によっては、ステージが正常に作動しない場合があります。取付位置についてはご相談下さい。

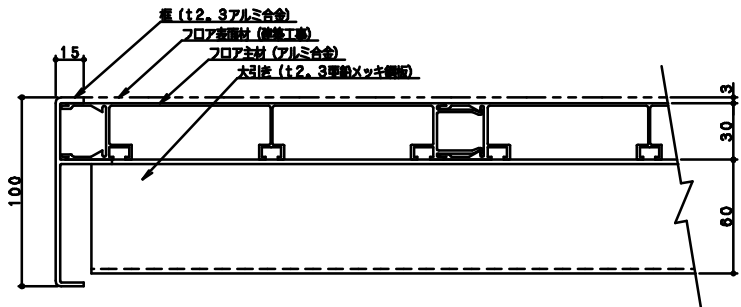
- ② 施工15日前までに下記の事項を知らせて下さい。
- 現場寸法 (mm) 【A部詳細図参照】
 - ステージ本体のフロアに貼り付ける表面材の平米当りの重量 (kg/m²)
 - アリーナ床の床構造 (表層材・下地材)

- 別途工事
- ・ステージ取付時及び三方工事
 - ・ステージ取付後下地 (R C) 工事
 - ・吸音断熱工事
 - ・フロー-表面材貼付工事

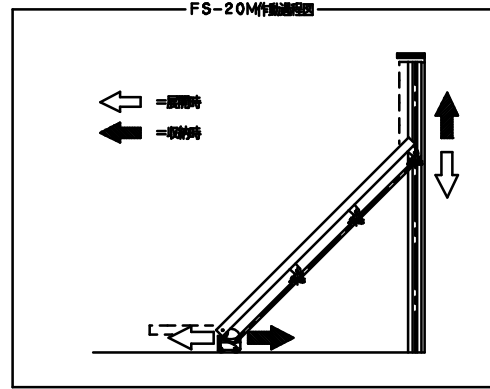


| 製品重量 (ガイドポスト1基あたり) | |
|--------------------|--------|
| フロー-関係 | 258 Kg |
| ガイドポスト 本体 | 153 Kg |
| 関係 ウェイト | 258 Kg |
| 計 | 669 Kg |





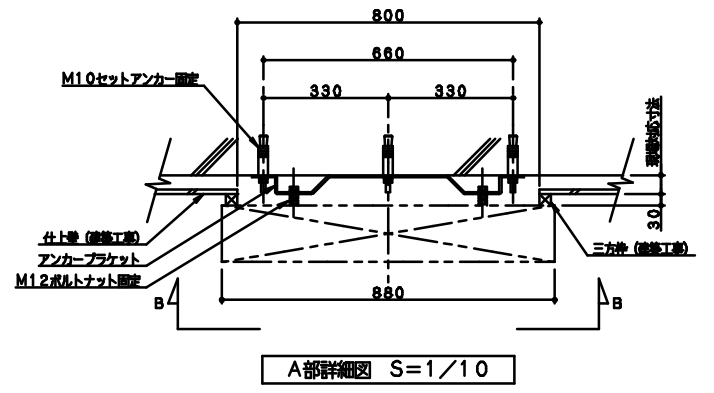
C部フロア断面図 S=1/2



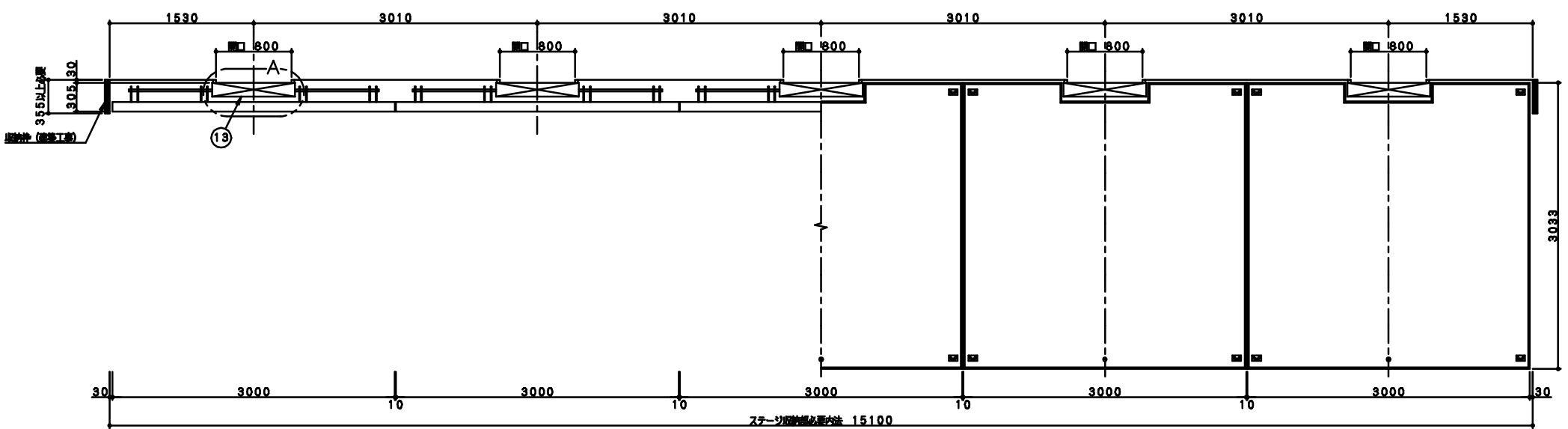
| 主構成部品 | | | |
|-------|-----------|--------------------------|----------|
| NO | 品名 | 仕様 | 表面処理 |
| 1 | フロア主材 | アルミ押出成形材φ30×200×L | アルマイト処理 |
| 2 | 板 | t2, 3アルミ押出成形材 | アルマイト処理 |
| 3 | 踏み板 | t0, 0化能板 | 樹脂コーティング |
| 4 | 車輪 | φ75・φ100合成ゴム車輪 (非汚染タイプ) | |
| 5 | 車輪スタンド | t4, 5 SPHC | 三層クロムメッキ |
| 6 | アジャストゴム | φ50×15 合成ゴム非汚染 | グレー色 |
| 7 | アジャストスタンド | 60×30×t1, 6 角形鋼管 | 三層クロムメッキ |
| 8 | スタンドステー | 50×30×t1, 6 角形鋼管 | 三層クロムメッキ |
| 9 | 引き出し取手 | 亜鉛合金 92w×55h | クロムメッキ |
| 10 | 引き上げ取手 | 亜鉛合金 92w×55h | クロムメッキ |
| 11 | ロック機構 | 鋼材・アルミ (戻りバネ付) | |
| 12 | フロア裏面材 | 厚尺塩ビシート (φ3mm以内貼付可) 遮断工事 | 耐摩可 |
| 13 | ガイドポスト | t2, 3亜鉛メッキ鋼板ほか | 亜鉛メッキ |
| 14 | 化能カバー | t0, 0化能板 | 樹脂コーティング |

注記 ①エクスパンションゴムの取付位置によっては、ステージが正常に作動しない場合があります。取付位置についてはご相談下さい。
 ②施工15日前までに下記の事項お知らせ下さい
 1. 現場対応寸法 (mm) [A部詳細図参照]
 1. ステージ本体のフロアに貼り付ける裏面材の平米当りの重量 (kg/m²)
 1. アリーナ床の床構造 (裏面材・下地材)

- 別途工事
- ・ステージ取付時及び三方枠工事
 - ・ステージ取付後下地 (R/C) 工事
 - ・取付調整工事
 - ・フロア裏面材貼付工事

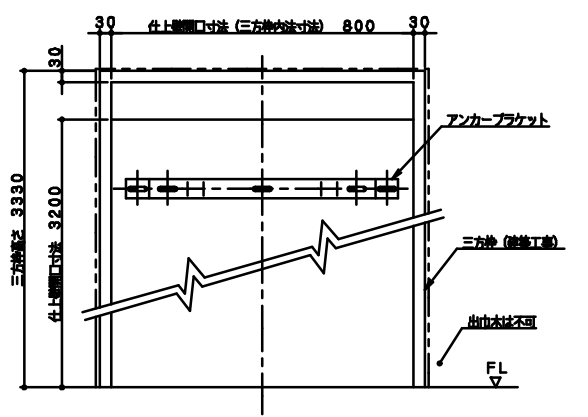


A部詳細図 S=1/10

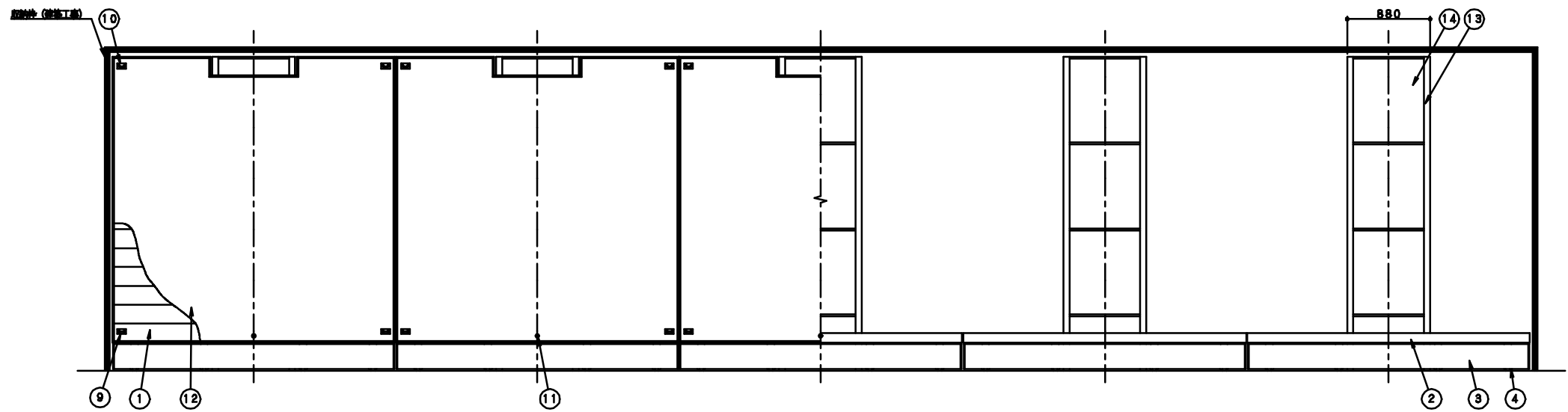


取納時平面図

使用時平面図



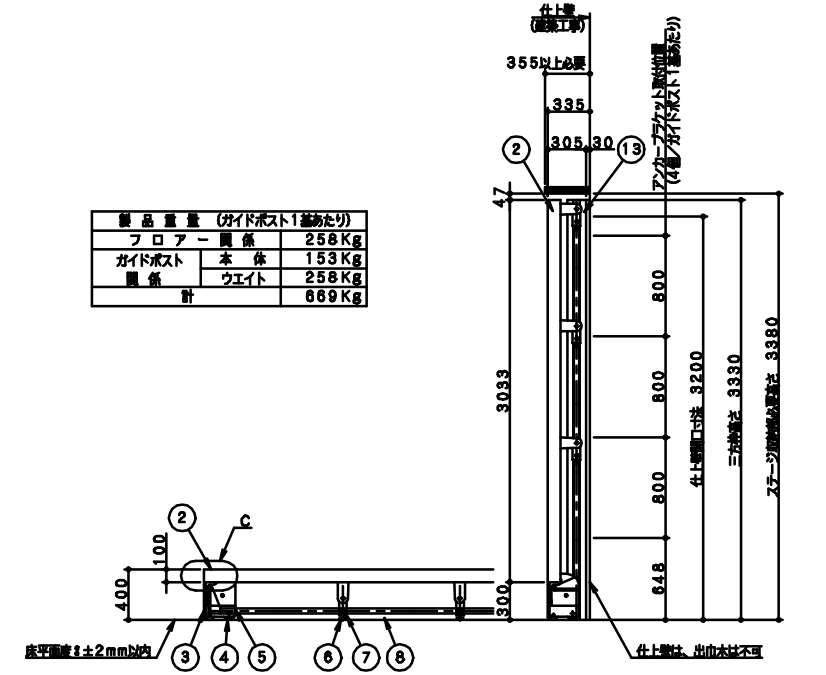
B-B矢視図 S=1/10



取納時正面図

使用時正面図

| 部品重量 (ガイドポスト1基あたり) | |
|--------------------|-----------|
| フロア | 重量 258 Kg |
| ガイドポスト | 本体 153 Kg |
| 重量 | 合計 258 Kg |
| 計 | 669 Kg |



取納時側面図

使用時側面図