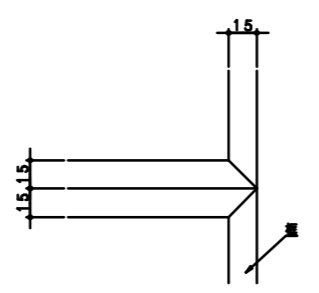
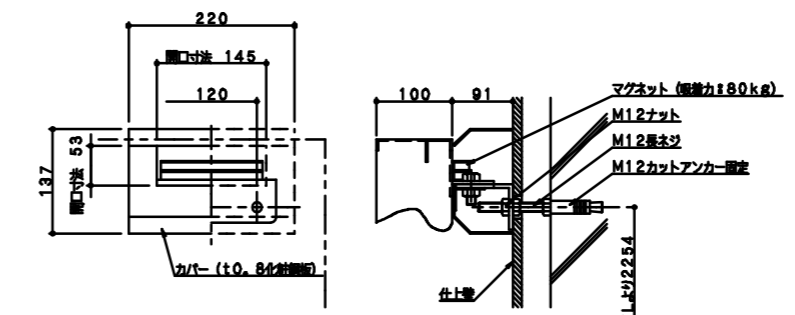


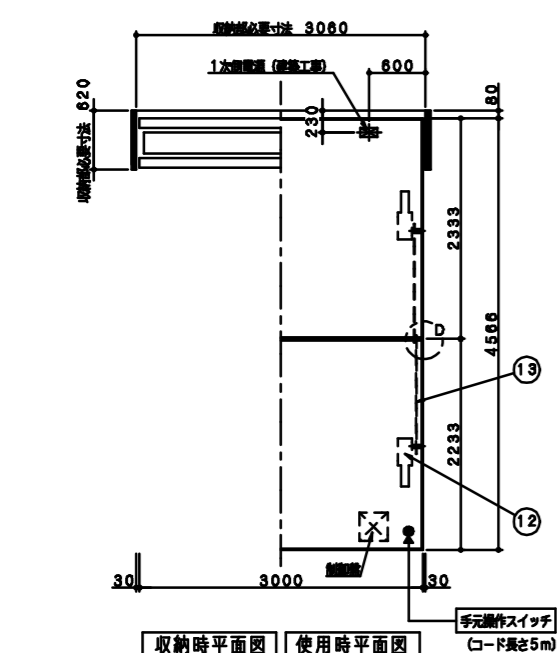
B部フローアース断面図 S=1/2



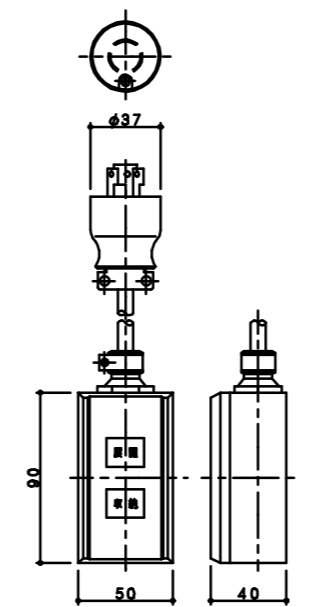
D部扉上面詳細図 S=1/2



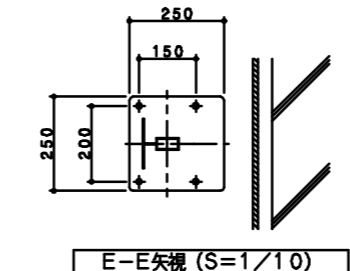
C部マグネットキャッチ詳細図 S=1/5



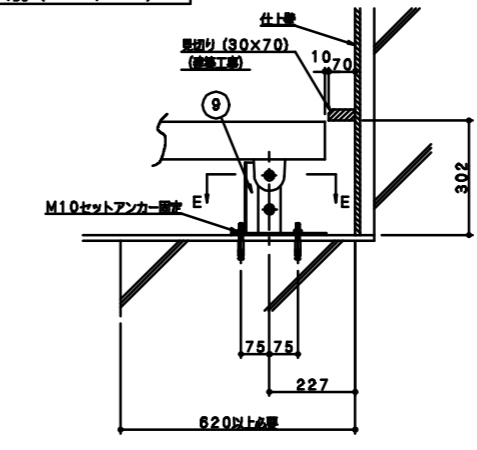
取納時平面図 使用時平面図



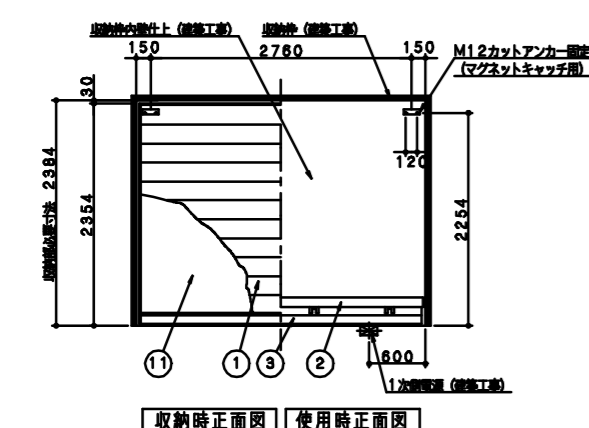
手元操作スイッチ詳細図 (S=1/2)



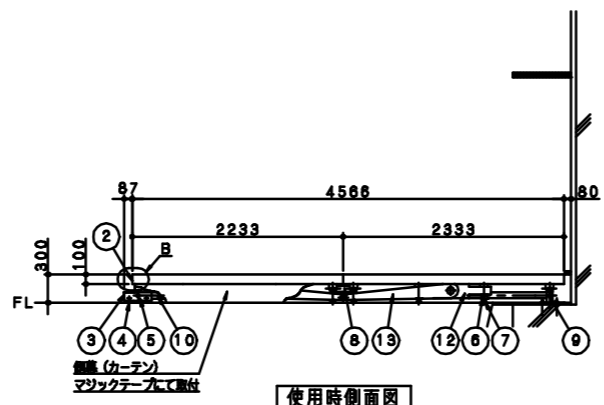
E-E矢視 (S=1/10)



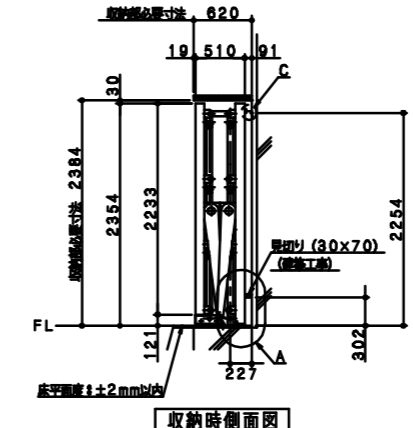
A部固定スタンド詳細図 S=1/10



取納時正面図 使用時正面図



使用時側面図



取納時側面図

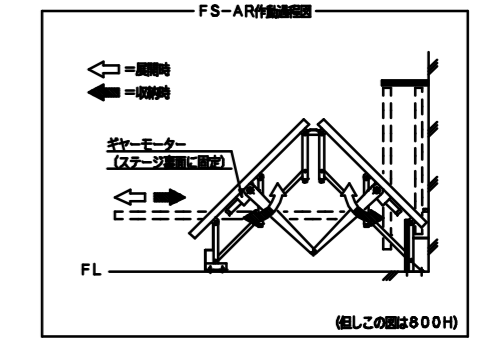
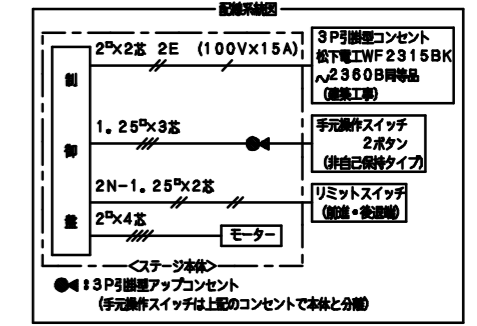
主 機 成 部 品			
NO	品 名	仕 様	表面処理
1	フローアース材	アルミ押し出し成形材 t30×200×L	アルマイト処理
2	扉	t2.3アルミ押し出し成形材	アルマイト処理
3	前板	t0.8化装板	樹脂コーティング
4	車輪	φ100合成ゴム車輪 (非汚染タイプ)	
5	車輪スタンド	60×30×t1.6 角鋼	ユニクロメッキ
6	アジャストスタンド	60×30×t1.6 角鋼	ユニクロメッキ
7	アジャスタゴム	φ50×15 合成ゴム非汚染	グレー色
8	調整スタンド	60×30×t1.6 角鋼	ユニクロメッキ
9	固定スタンド	60×30×t1.6 角鋼	ユニクロメッキ
10	スタンドステー	50×30×t1.5 アルミ角パイプ	アルマイト処理
11	フロア表面材	長尺塩ビシート (樹脂工事)	樹脂可
注1)	12) ギャーモーター	(径し、t3mm以内・3kg/m ² 以内のこと) 100V15W (ブレーキ付) 専用仕様 (作動時間一週間7.2/6分±50/60HZ) 制御盤はステージ本体内部に設置	
注1)	13) スウィングアーム	18×180w	ユニクロメッキ

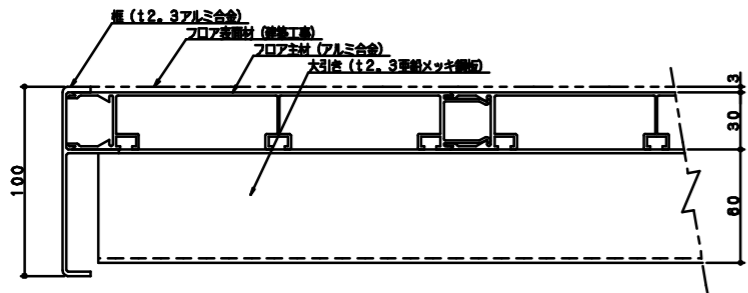
FS-2AR-3000W×4566D×300H 1基

- 注1) ギャーモーター及びスウィングアームの仕様については、フロア表面材の重量により決定されます。
 注2) エキスパンションゴムの取付位置によっては、ステージが正常に作動しない場合があります。
 取付位置についてはご相談下さい。
 注3) ピア等の重量物 (一点集中重量) を載せる場合はご相談下さい。

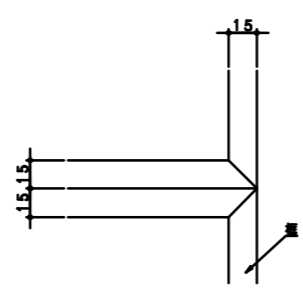
- 別注工事
 ・ステージ制御工事
 ・取納時改造工事
 ・フロア表面材取付工事
 ・1次電源の配線及び入線・配線工事
 ・1次電源3P引掛けコンセント設置及び配線工事

- 先行工事
 ・マグネットキャッチ取付工事
 ・固定スタンド取付工事
 ・レール設置工事

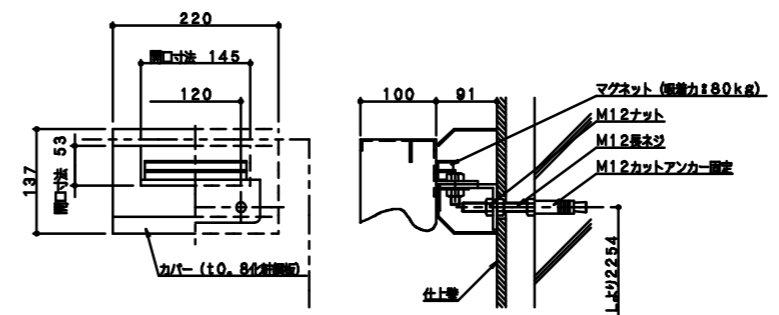




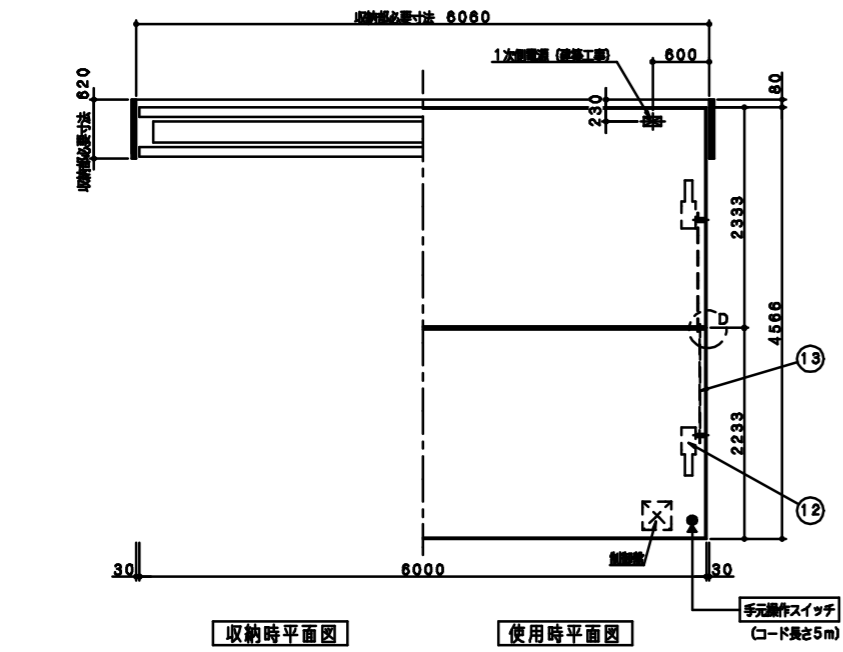
B部フロア断面図 S=1/2



D部扉上面詳細図 S=1/2

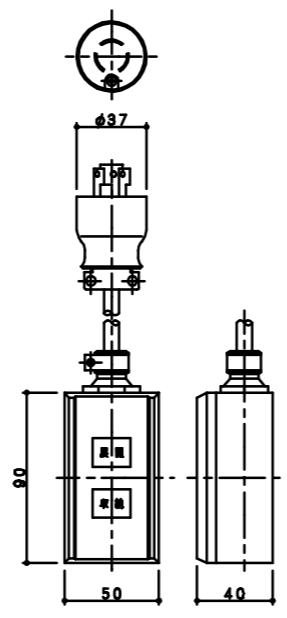


C部マグネットキャッチ詳細図 S=1/5

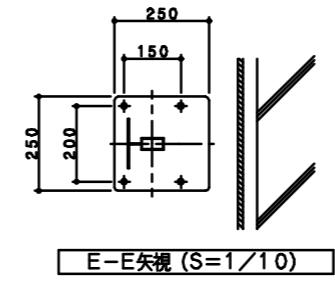


取納時平面図

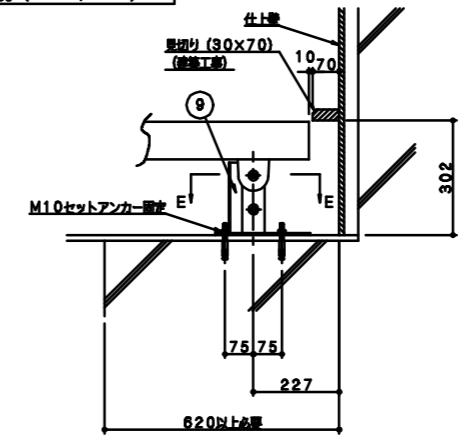
使用時平面図



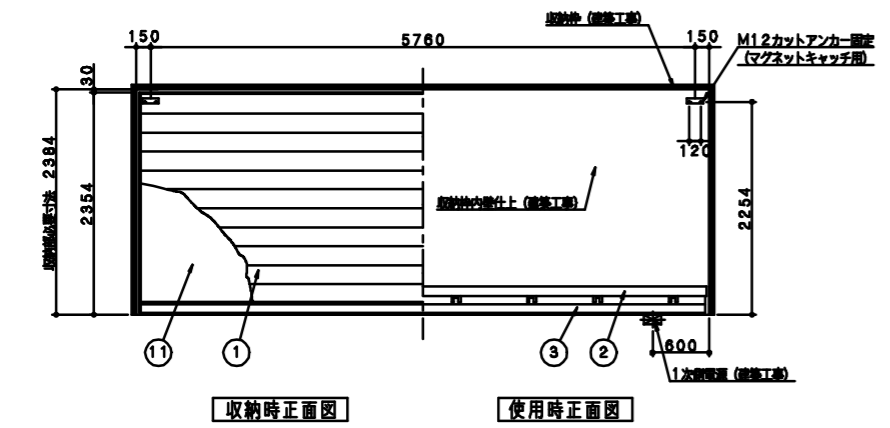
手元操作スイッチ詳細図 (S=1/2)



E-E矢視 (S=1/10)

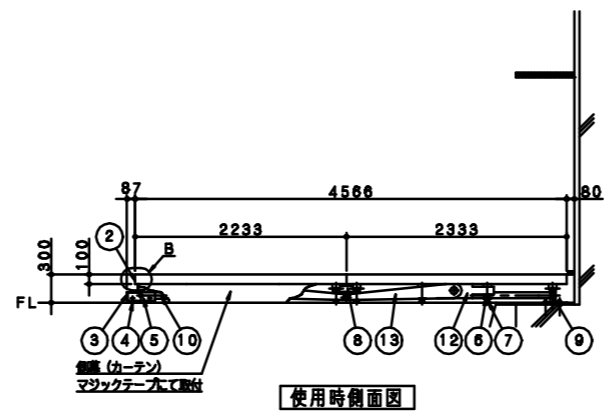


A部固定スタンド詳細図 S=1/10

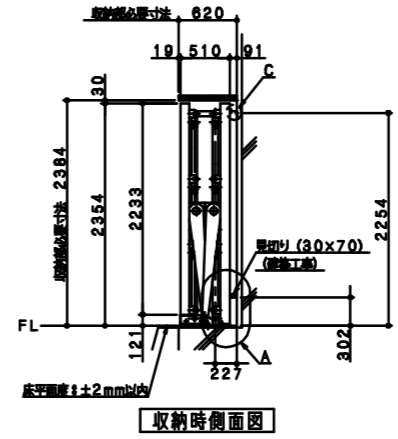


取納時正面図

使用時正面図



使用時側面図



取納時側面図

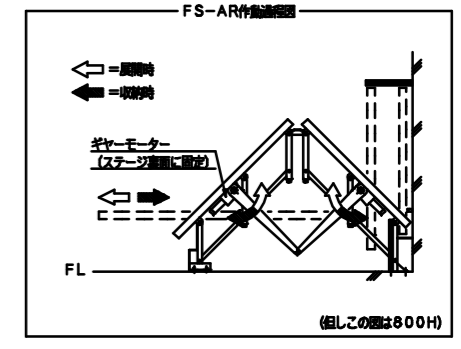
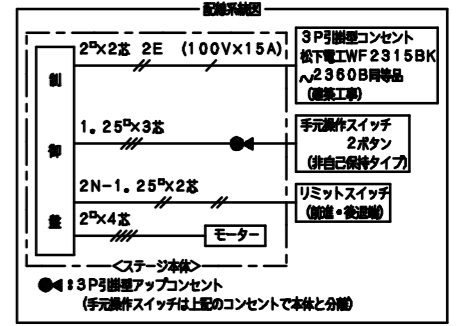
主 機 成 部 品			
NO	品 名	仕 様	表面処理
1	フロア主材	アルミ押出成形材 t30×200×L	アルマイト処理
2	扉	t2.3アルミ押出成形材	アルマイト処理
3	前板	t0.8化装板	樹脂コーティング
4	車輪	φ100合成ゴム車輪 (非汚染タイプ)	
5	車輪スタンド	60×30×t1.6 角鋼	ユニクロメッキ
6	アジャストスタンド	60×30×t1.6 角鋼	ユニクロメッキ
7	アジャスタゴム	φ50×15 合成ゴム非汚染	グレー色
8	調整スタンド	60×30×t1.6 角鋼	ユニクロメッキ
9	固定スタンド	60×30×t1.6 角鋼	ユニクロメッキ
10	スタンドステー	50×30×t1.5 アルミ角パイプ	アルマイト処理
11	フロア表面材	長尺塩ビシート (樹脂工事)	樹脂可
注1) 12	ギヤモーター	100V15W (ブレーキ付) 専用仕様 (作動時間一週約7.2/6分±50/60HZ) 制御盤はステー本体内部に設置	
注1) 13	スウィングアーム	18×180w	ユニクロメッキ

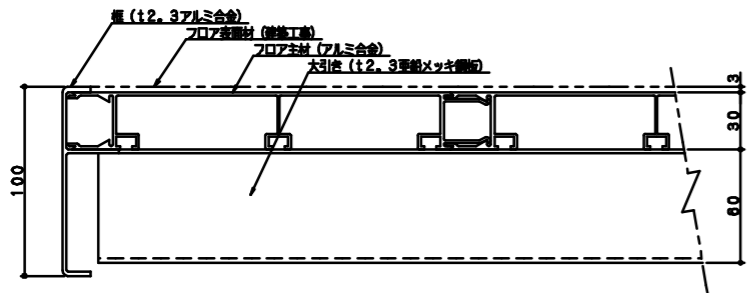
FS-2AR-6000W×4566D×300H 1基

- 注1) ギヤモーター及びスウィングアームの仕様については、フロア表面材の重量により決定されます。
 注2) エキスパンションゴムの取付位置によっては、ステーが正常に作動しない場合があります。
 取付位置についてはご相談下さい。
 注3) ピア/等の重量物 (一点集中重量) を載せる場合はご相談下さい。

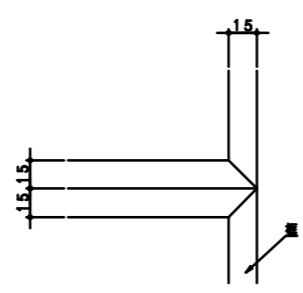
- 別注工事
 ・ステー取付工事
 ・取付時改修工事
 ・フロア表面材取付工事
 ・1次電源の配線及び入線・配線工事
 ・1次電源3P引掛けコンセント設置及び配線工事

- 先行工事
 ・マグネットキャッチ取付工事
 ・固定スタンド取付工事
 ・レール設置工事

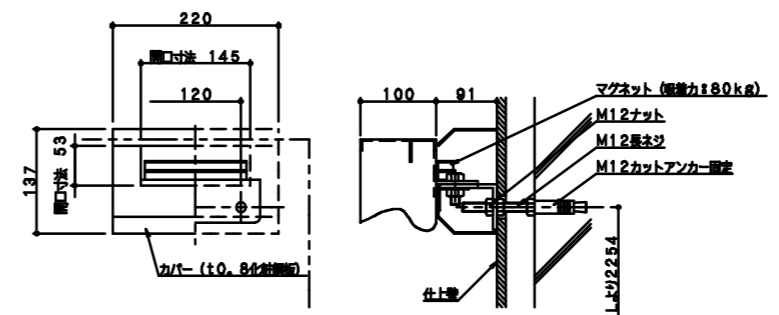




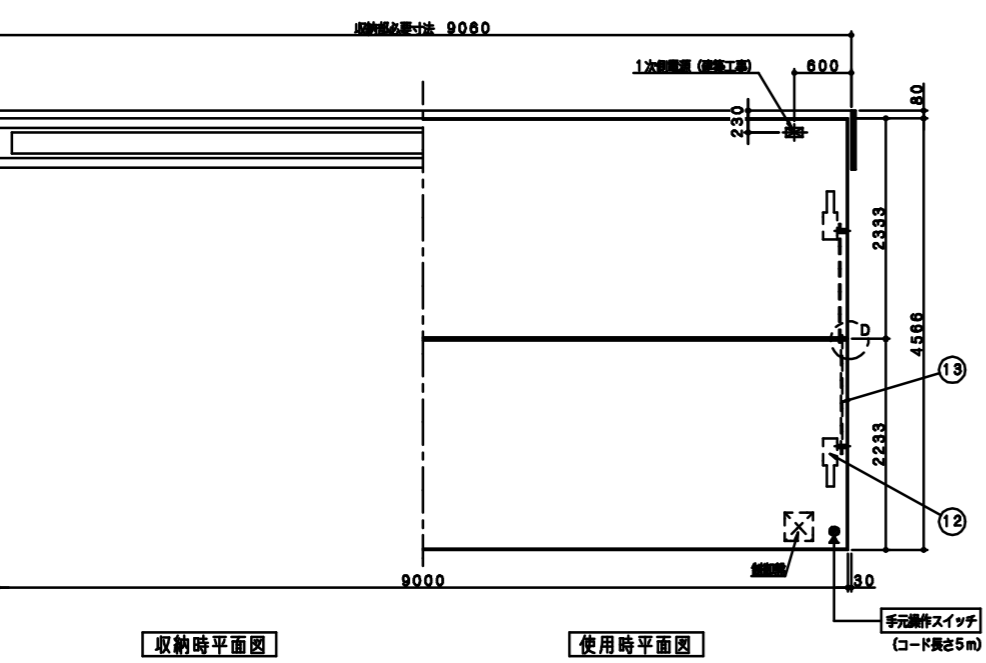
B部フローアース断面図 S=1/2



D部扉上面詳細図 S=1/2



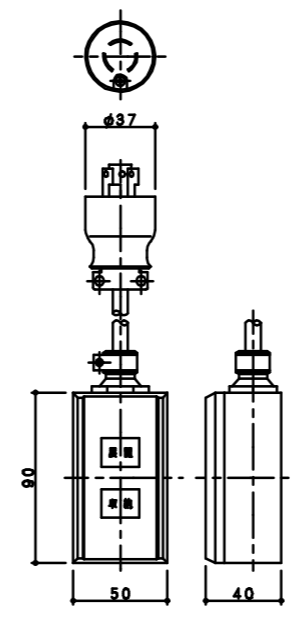
C部マグネットキャッチ詳細図 S=1/5



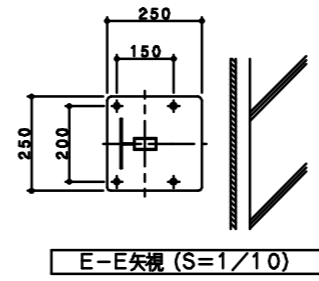
収納時平面図

使用時平面図

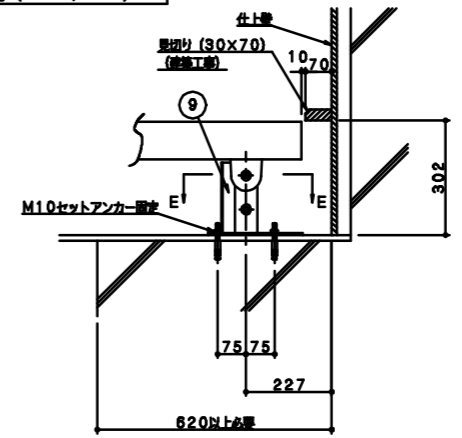
手元操作スイッチ
(コード長さ5m)



手元操作スイッチ詳細図 (S=1/2)



E-E矢視 (S=1/10)



A部固定スタンド詳細図 S=1/10

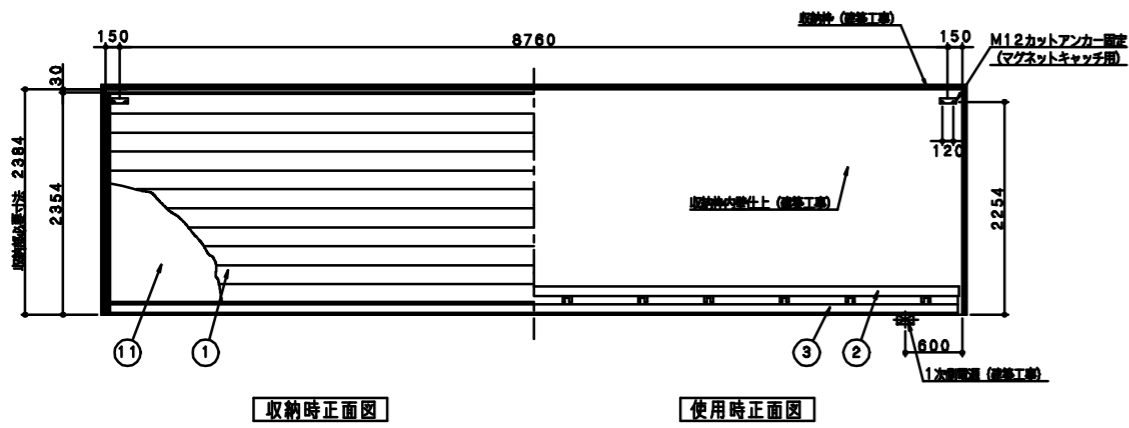
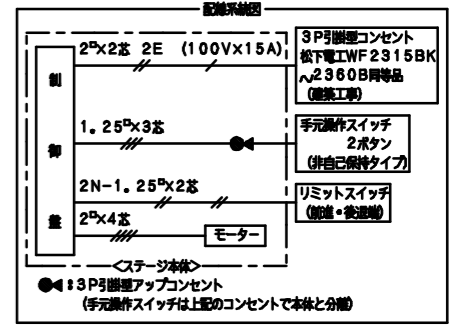
主 機 成 部 品			
NO	品 名	仕 様	表面処理
1	フローアース材	アルミ押し出し成形材 t30×200×L	アルマイト処理
2	扉	t2.3アルミ押し出し成形材	アルマイト処理
3	前縁りば	t0.8化粧板	樹脂コーティング
4	車 輪	φ100合成ゴム車輪 (非汚染タイプ)	
5	車輪スタンド	60×30×t1.6 角鋼	ユニクロメッキ
6	アジャストスタンド	60×30×t1.6 角鋼	ユニクロメッキ
7	アジャスタゴム	φ50×15 合成ゴム非汚染	グレー色
8	調整スタンド	60×30×t1.6 角鋼	ユニクロメッキ
9	固定スタンド	60×30×t1.6 角鋼	ユニクロメッキ
10	スタンドステー	50×30×t1.5 アルミ角パイプ	アルマイト処理
11	フロア表面材	長尺塩ビシート (耐施工)	滑り可
注1)	12) ギヤーマーター	100V×15W (ブレーキ付) 専用仕様 (作業時間一週間各7.2/6分±50/60HZ) 制御盤はステージ本体内部に設置	
注1)	13) スウィングアーム	18×180w	ユニクロメッキ

FS-2AR-9000W×4566D×300H 1基

- 注1) ギヤーマーター及びスウィングアームの仕様については、フローアース材の重量により決定されます。
 注2) エキスパンションゴム等の取付位置によっては、ステージが正常に作動しない場合があります。取付位置についてはご相談下さい。
 注3) ピア/等の設置物（一点集中型等）を載せる場合はご相談下さい。

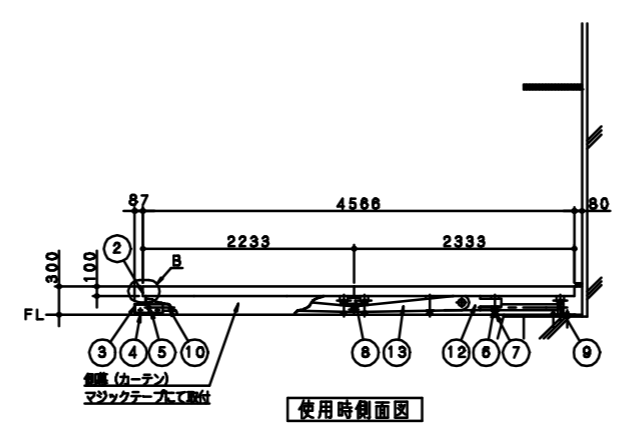
- 別注工事
 ・ステージ取付工事
 ・取付場所改修工事
 ・フロア表面材取付工事
 ・1次電源の配線及び入線・絶縁工事
 ・1次電源3P引掛けコンセント設置及び絶縁工事

- 先行工事
 ・マグネットキャッチ取付工事
 ・固定スタンド取付工事
 ・レール設置工事

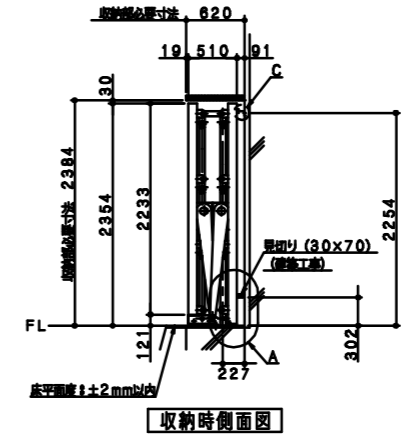


収納時正面図

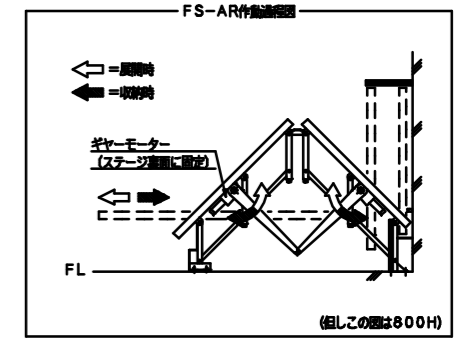
使用時正面図



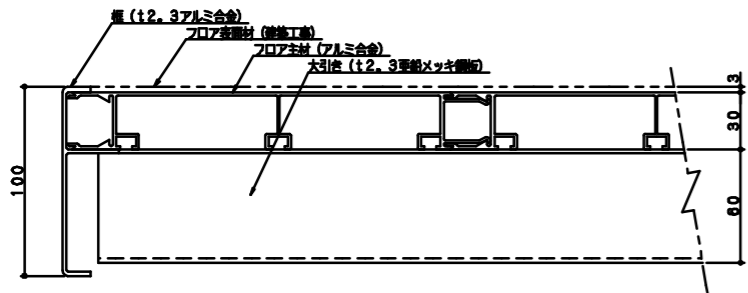
使用時側面図



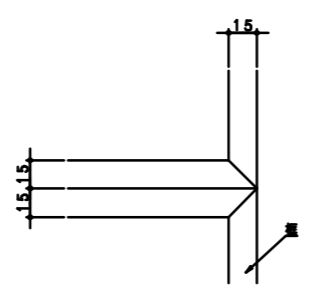
収納時側面図



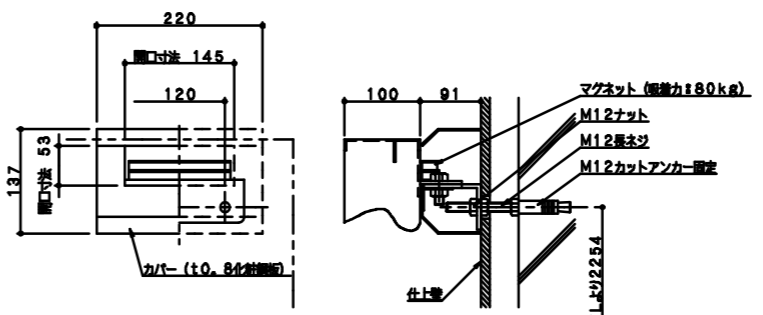
(但しこの値は800H)



B部フローアース断面図 S=1/2



D部扉上面詳細図 S=1/2



C部マグネットキャッチ詳細図 S=1/5

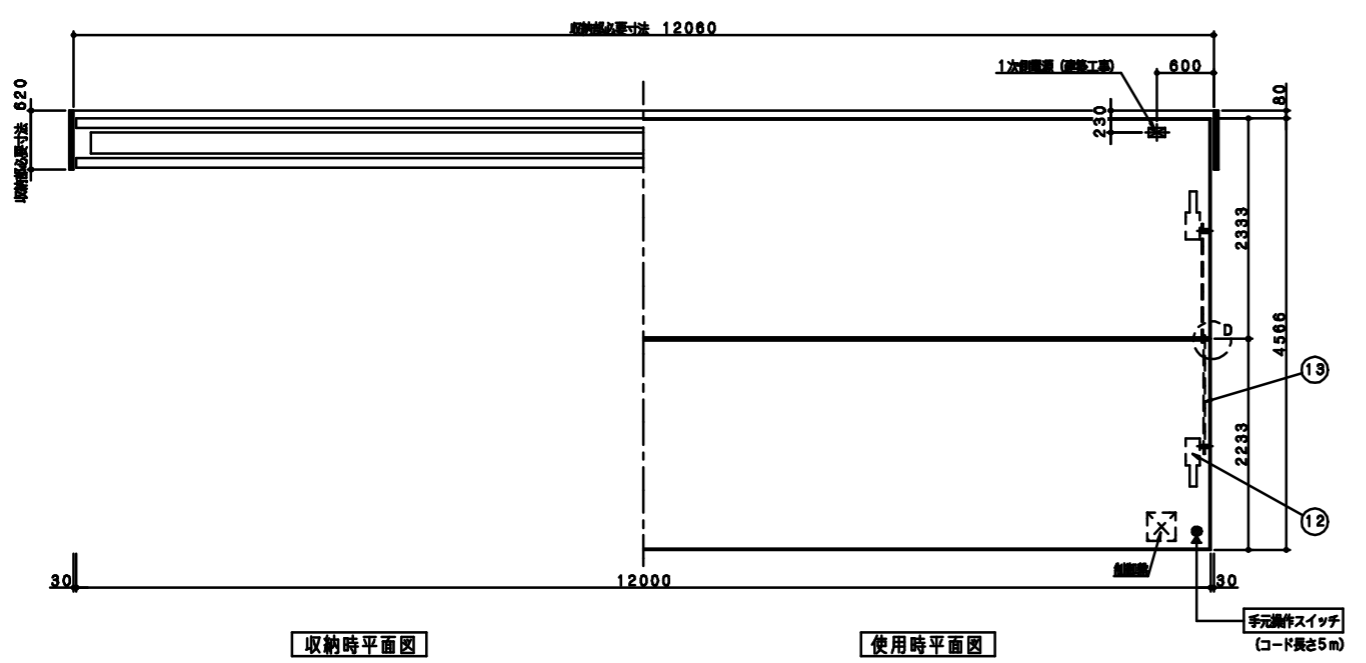
主 機 成 部 品			
NO	品 名	仕 様	表面処理
1	フローアース材	アルミ押し出し成形材 t30×200×L	アルマイト処理
2	扉	t2.3アルミ押し出し成形材	アルマイト処理
3	前縁りば	t0.8化装板	樹脂コーティング
4	車輪	φ100合成ゴム車輪(非汚染タイプ)	
5	車輪スタンド	60×30×t1.6 角鋼	ユニクロメッキ
6	アジャストスタンド	60×30×t1.6 角鋼	ユニクロメッキ
7	アジャスタゴム	φ50×15 合成ゴム非汚染	グレー色
8	調整スタンド	60×30×t1.6 角鋼	ユニクロメッキ
9	固定スタンド	60×30×t1.6 角鋼	ユニクロメッキ
10	スタンドステー	50×30×t1.5 アルミ角パイプ	アルマイト処理
11	フロア表面材	長尺塩ビシート(樹脂工事)	樹脂可
注1) 12	ギヤモーター	(組立、t3mm以内・3kg/m ² 以内のこと) 100V15W(ブレーキ付)専用仕様 (作動時間一週間7.2/6分50/60HZ) 制御盤はステージ本体内部に設置	
注1) 13	スウィングアーム	18×180w	ユニクロメッキ

FS-2AR-12000Wx4566Dx300H 1基

- 注1) ギヤモーター及びスウィングアームの仕様については、フロア表面材の重量により決定されます。
 注2) エキスパンションゴムの取付位置によっては、ステージが正常に作動しない場合があります。
 取付位置についてはご相談下さい。
 注3) ピア等の設置物(一点集中型等)を載せる場合はご相談下さい。

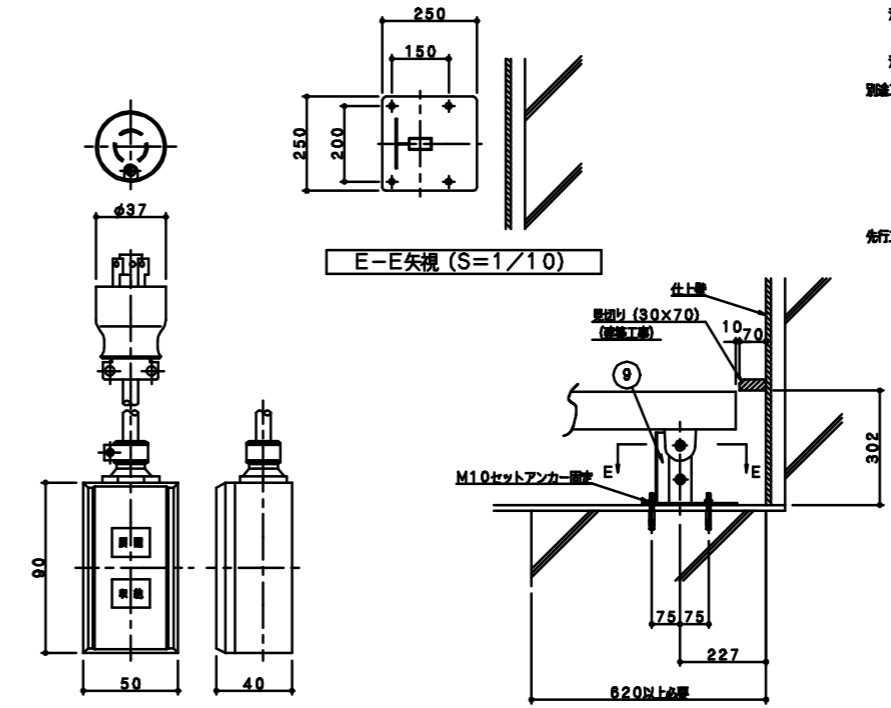
- 別注工事
 ・ステージ取付工事
 ・取付時改修工事
 ・フロア表面材取付工事
 ・1次電源の配線及び入線・配線工事
 ・1次電源3P引掛けコンセント設置及び配線工事

- 先行工事
 ・マグネットキャッチ取付工事
 ・固定スタンド取付工事
 ・レール設置工事



取納時平面図

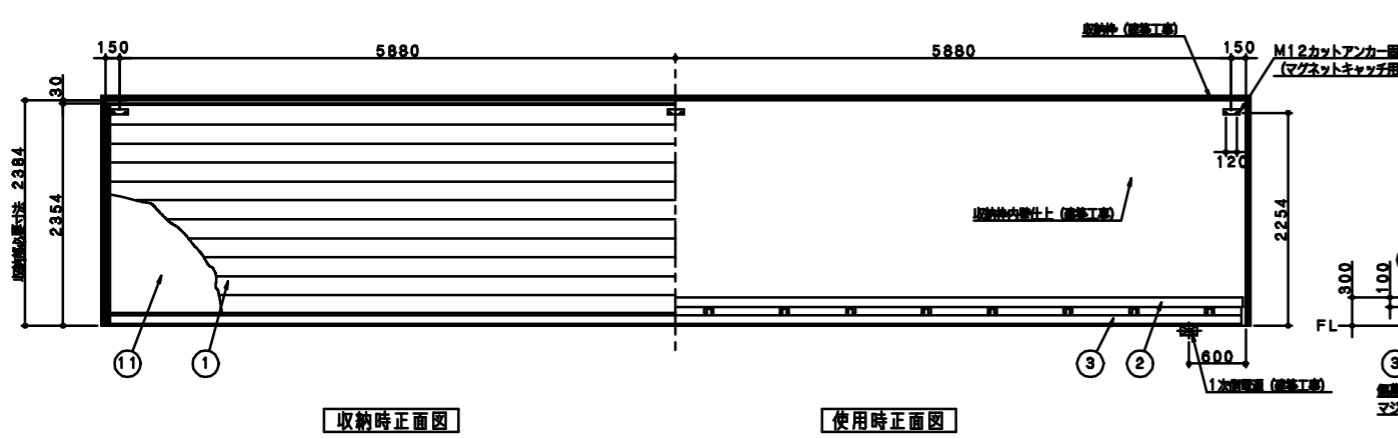
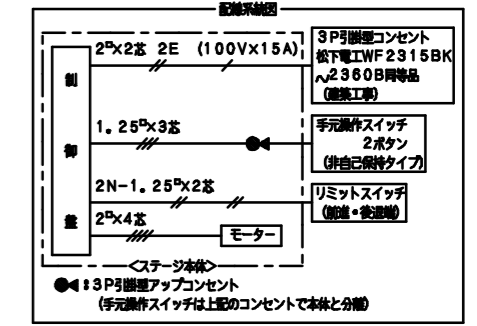
使用時平面図



E-E矢視 (S=1/10)

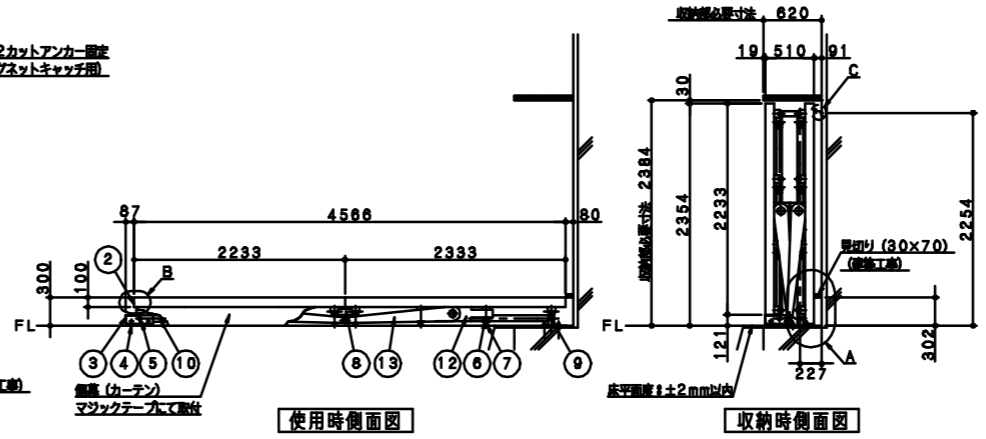
A部固定スタンド詳細図 S=1/10

手元操作スイッチ詳細図 (S=1/2)



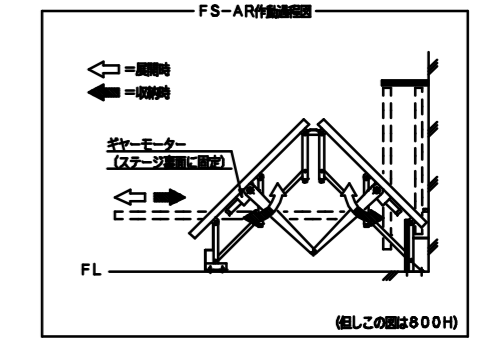
取納時正面図

使用時正面図



使用時側面図

取納時側面図



(組立の寸法は800H)