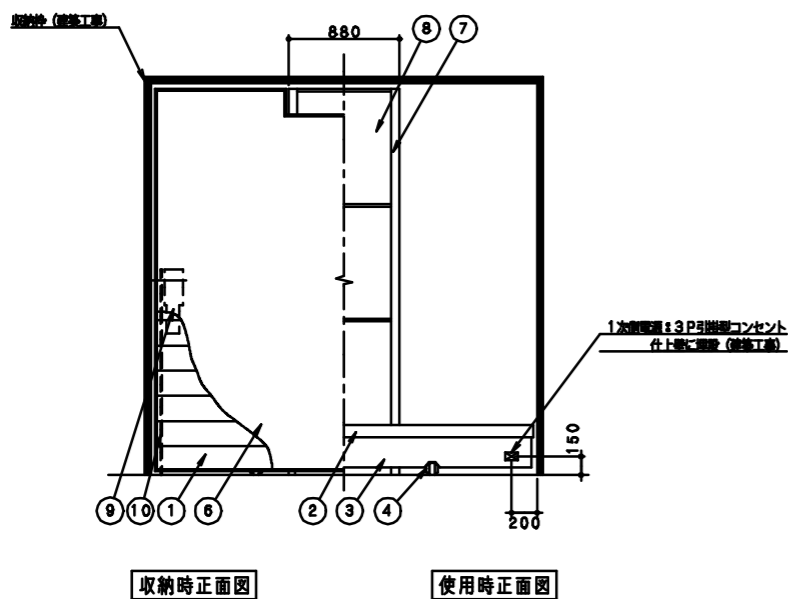
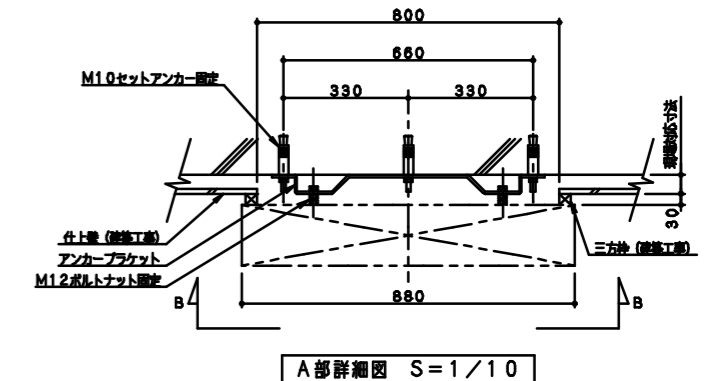
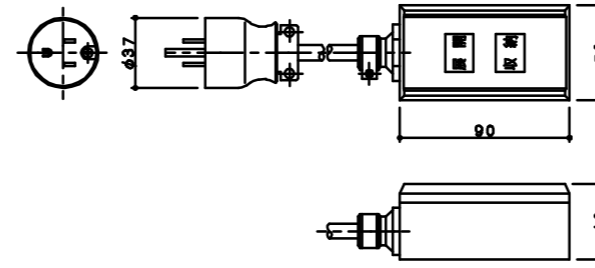
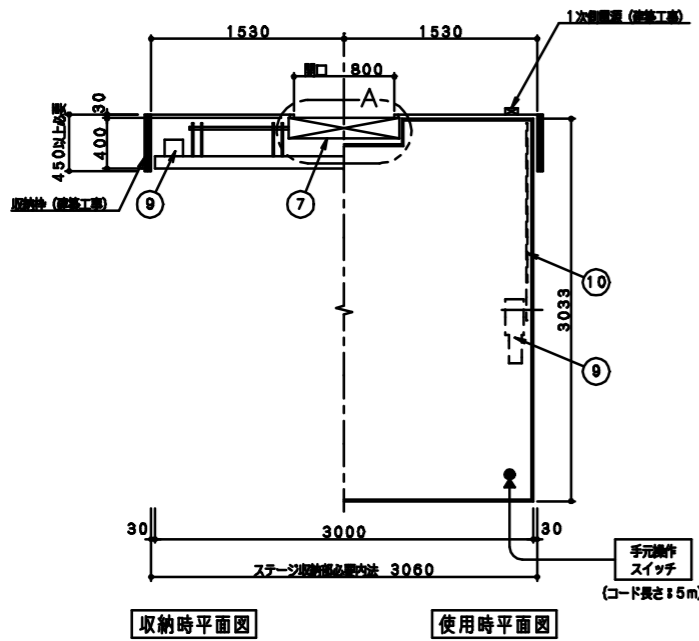


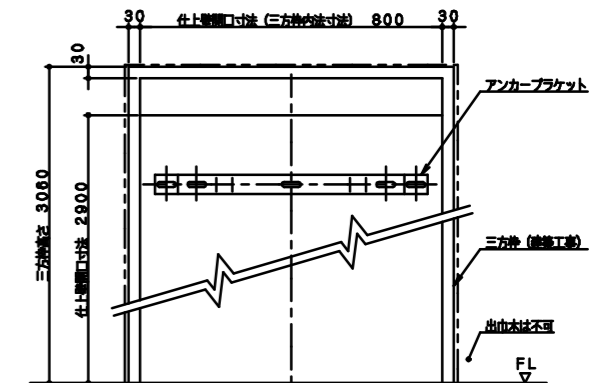
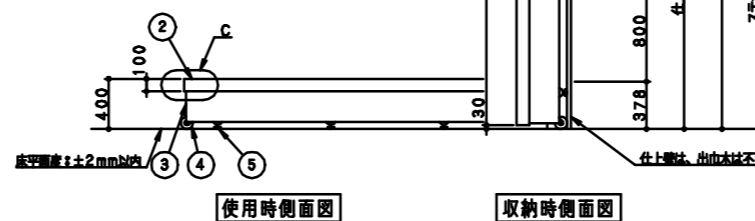
NO	品名	仕様	表面処理
1	フロア主材	アルミ押出成形材φ30x200xL	アルマイト処理
2	覆	t2.3アルミ押出成形材	アルマイト処理
3	基板	t0.8化粧紙	樹脂コーティング
4	車輪	φ100合成ゴム車輪 (非汚染タイプ)	
5	アジャストゴム	φ50x15 合成ゴム非汚染	グレー色
6	フロア表面材	長尺塩ビシートφ3mm以上貼付可	塗装工事
7	ガイドポスト	t2.3埋込メッキ鋼材ほか	埋込メッキ
8	化粧カバー	t0.8化粧紙	樹脂コーティング
9	ギヤモーター	100V x 25W (ブレーキ付) 専用仕様のギヤモーター (作業時間一週間3.6/3分±50/60HZ) 制御盤はステージ本体内部に設置	
10	スライドアーム	32x32x11.6 角形鋼管 φ27.2x12.8 配管用鋼管ほか	ユニクロメッキ

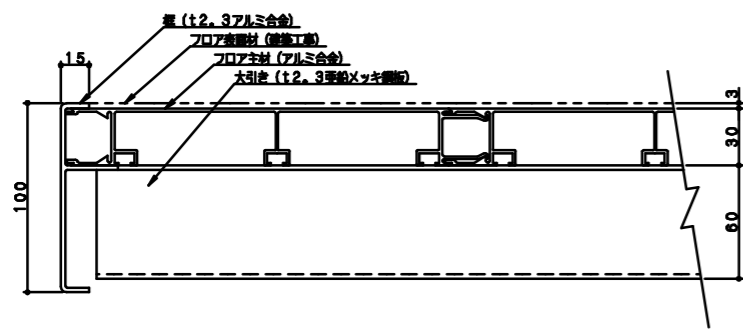
※①Eキスバシジョンコム等の取付位置によっては、ステージが正常に作動しない場合があります。
取付位置についてはご相談下さい。
②施工15日前までに下記の事項お知らせ下さい
1. 現場寸法 (mm) 【A部詳細参照】
1. ステージ本体のフロアに貼付ける表面材の平米当りの重量 (kg/m²)
1. アリーナ床の床構造 (表層材・下層材)

- 別注工事
• ステージ取付前及び三方弁工事
• ステージ取付後下地 (R C) 工事
• 取付前床工事
• フロア表面材貼付工事
• 1次配電の配管及び入線・配線工事
• 1次配電用3P引出コンセント設置及び配線工事
- 先行工事
• アンカーブラケット取付工事

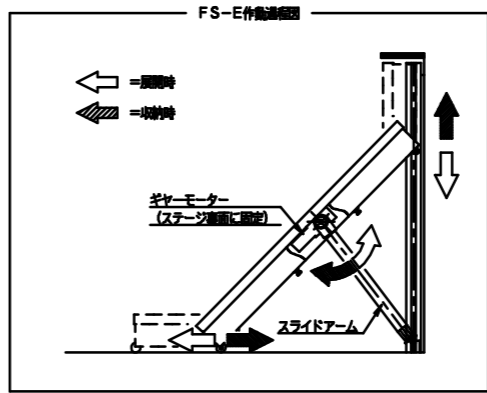
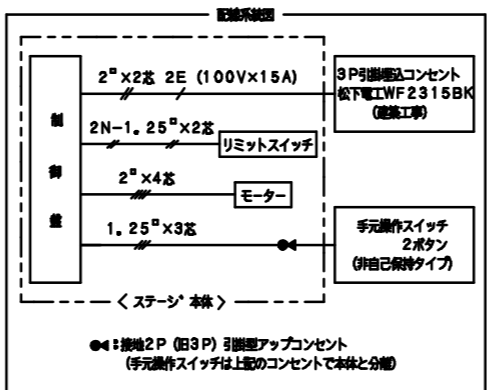


部品	重量 (kg)
フロアー 鋼骨	227
ガイドポスト 本体	145
鋼骨 ウェイト	227
鋼骨	100
計	699





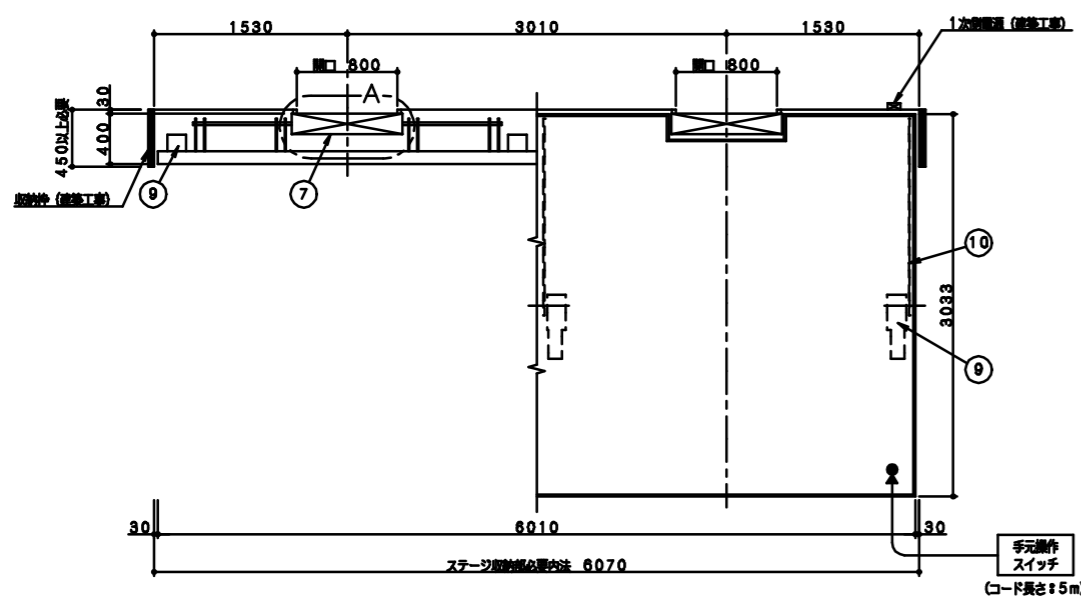
C部フロアー断面図 S=1/2



主 機 成 部 品			
NO	品 名	仕 様	表面処理
1	フロアー主材	アルミ押出成形材φ30×200×L	アルマイト処理
2	板	t2.3アルミ押出成形材	アルマイト処理
3	導板	t0.8化雑鋼板	樹脂コーティング
4	車輪	φ100合成ゴム車輪 (非汚染タイプ)	
5	アジャストゴム	φ50×15 合成ゴム非汚染	グレー色
6	フロア表面材	長尺塩ビシートφ3mm以下貼付可 建築工事	特種可
7	ガイドポスト	t2.3亜鉛メッキ鋼板ほか	亜鉛メッキ
8	化雑カバー	t0.8化雑鋼板	樹脂コーティング
9	ギヤモーター	100Vx25W (ブレーキ付) 専用仕様がモーター (作動時間一週間3.6/3分:50/60HZ) 制御盤はステー本体内部に設置	
10	スライドアーム	32x32x11.6 角形鋼管 φ27.2x2t2.8 配管用鋼板ほか	ユニクロメッキ

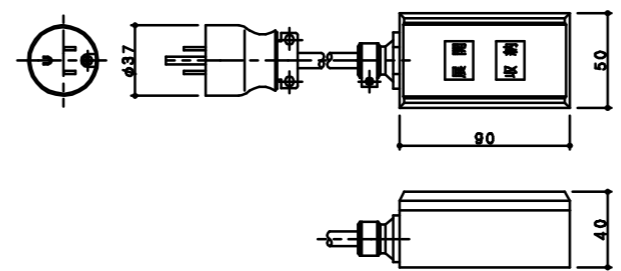
注① エキスパンションゴム等の取付位置によっては、ステーが正常に作動しない場合があります。取付位置についてはご相談下さい。
 ② 施工15日前までに下記事項お知らせ下さい
 1. 現場寸法 (mm) [A部詳細図参照]
 1. ステージ本体のフロアに貼り付ける表面材の平米当りの重量 (kg/m²)
 1. アリーナ床の床構造 (表面材・下地材)

- 別注工事
 ・ステー引掛機及三方弁工事
 ・ステー取付下地 (R C) 工事
 ・現場調整工事
 ・フロア表面材取付工事
 ・1次電源の配管及び入線・巻線工事
 ・1次電源3P引掛けコンセント取付及給電工事
- 先行工事
 ・アンカーブラケット取付工事

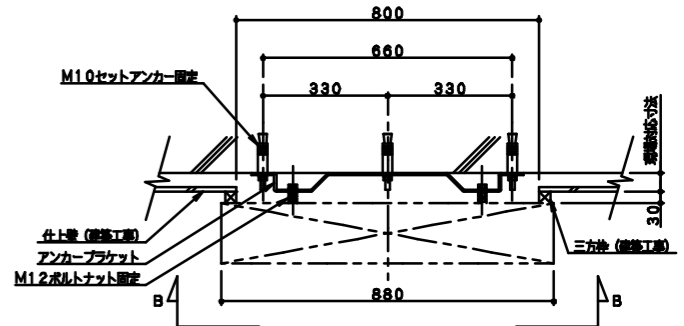


収納時平面図

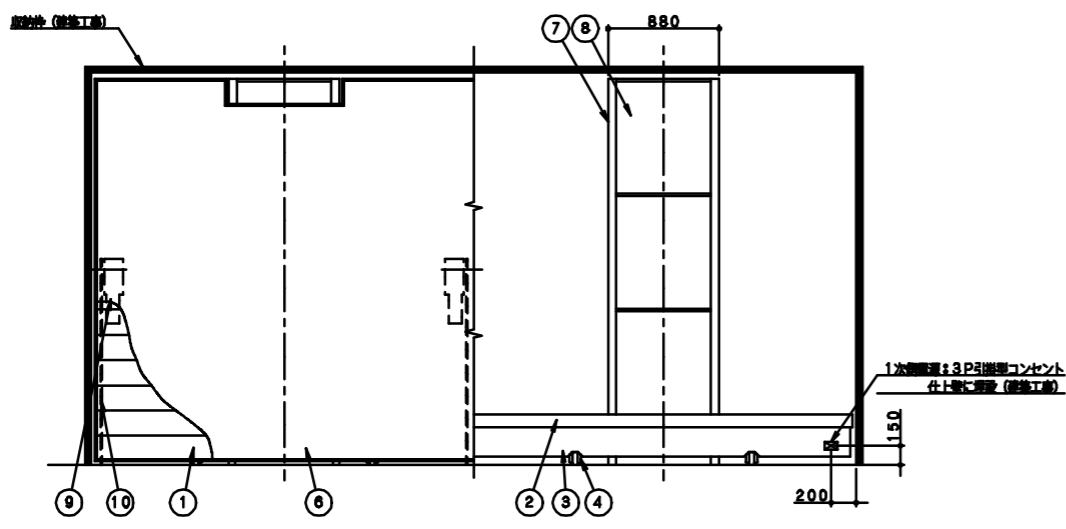
使用時平面図



手元操作スイッチ詳細図 S=1/2



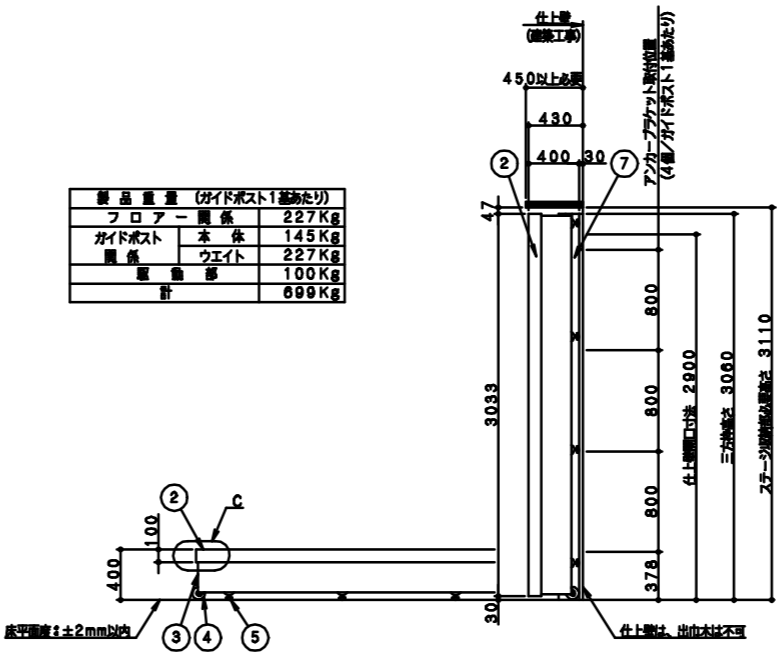
A部詳細図 S=1/10



収納時正面図

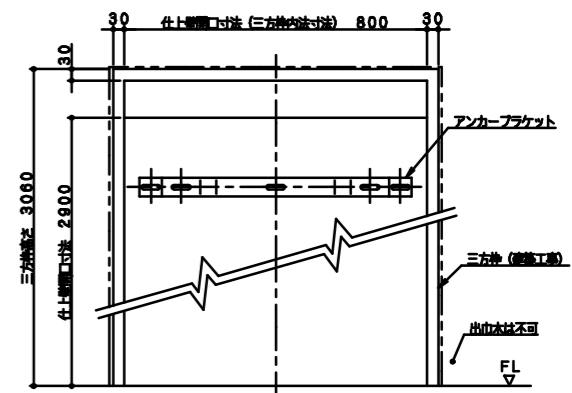
使用時正面図

製品重量 (ガイドポスト1基あたり)	
フロアー関係	227Kg
ガイドポスト 本体	145Kg
関係 ウェイト	227Kg
駆動部	100Kg
計	699Kg

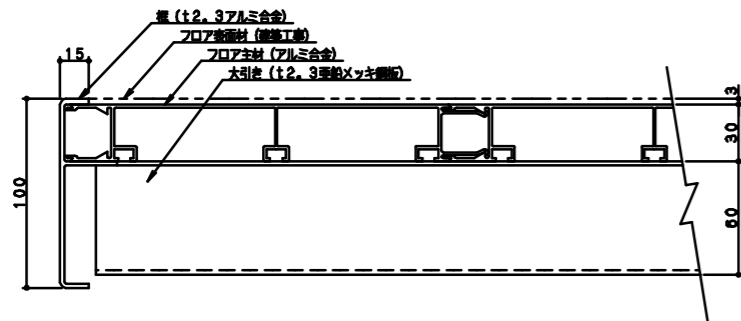


使用時側面図

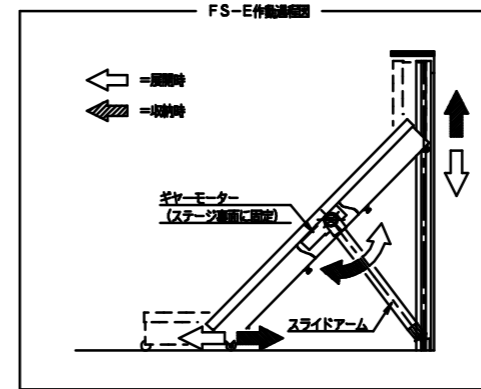
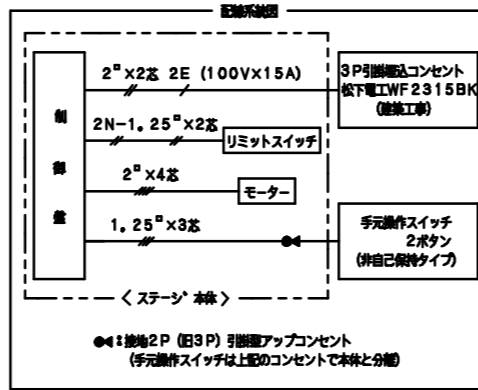
収納時側面図



B-B矢視図 S=1/10

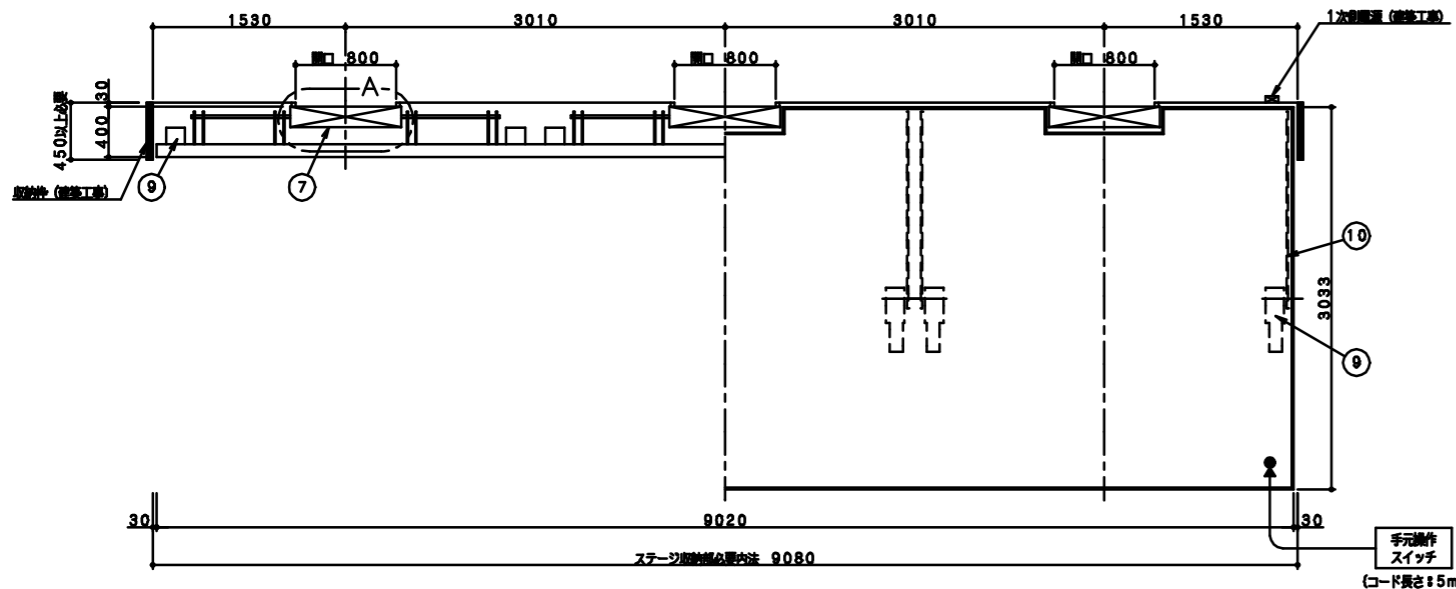


C部フロア断面図 S=1/2



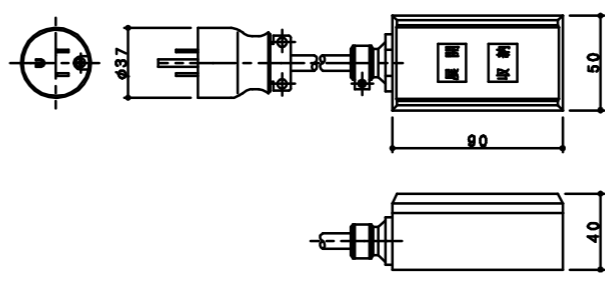
主 機 成 部 品			
NO	品 名	仕 様	表面処理
1	フロア主材	アルミ押し出し成形材φ30×200×L	アルマイト処理
2	板	t2.3アルミ押し出し成形材	アルマイト処理
3	巻 板	t0.8化成膜板	樹脂コーティング
4	車 輪	φ100合成ゴム車輪 (非汚染タイプ)	
5	アジャストゴム	φ50×15 合成ゴム非汚染	グレー色
6	フロア表面材	長尺塩ビシートφ3mm以上(貼付可)	建築工事
7	ガイドポスト	t2.3亜鉛メッキ鋼板ほか	亜鉛メッキ
8	化成カバ	t0.8化成膜板	樹脂コーティング
9	ギヤモーター	100V×25W (ブレーキ付) 専用仕様が標準モーター (作動時間一週間3.6/3分±50/60HZ) 制御盤はステージ本体内部に設置	
10	スライドアーム	32×32×t1.6 角形鋼管 φ27.2×t2.8 配管用鋼管ほか	ユニクロメッキ

注記 ①エキスパンションゴムの取付位置によっては、ステージが正常に作動しない場合があります。取付位置についてはご確認下さい。
 ②施工15日前までに下記の手順を知らせて下さい
 1. 現場寸法 (mm) 【A部詳細図参照】
 1. ステージ本体のフロアに貼付ける表面材の平米当りの重量 (kg/m²)
 1. アリーナ床の床構造 (床材・下地材)

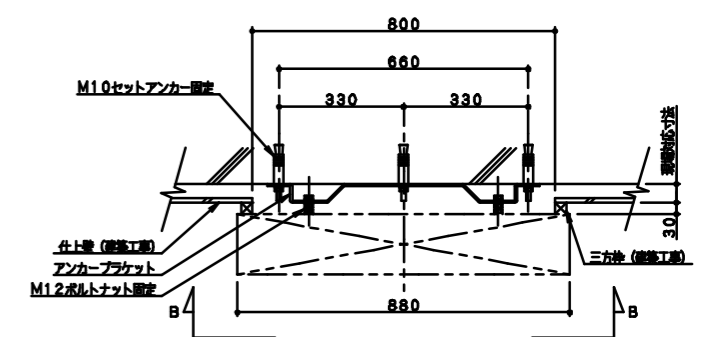


取納時平面図

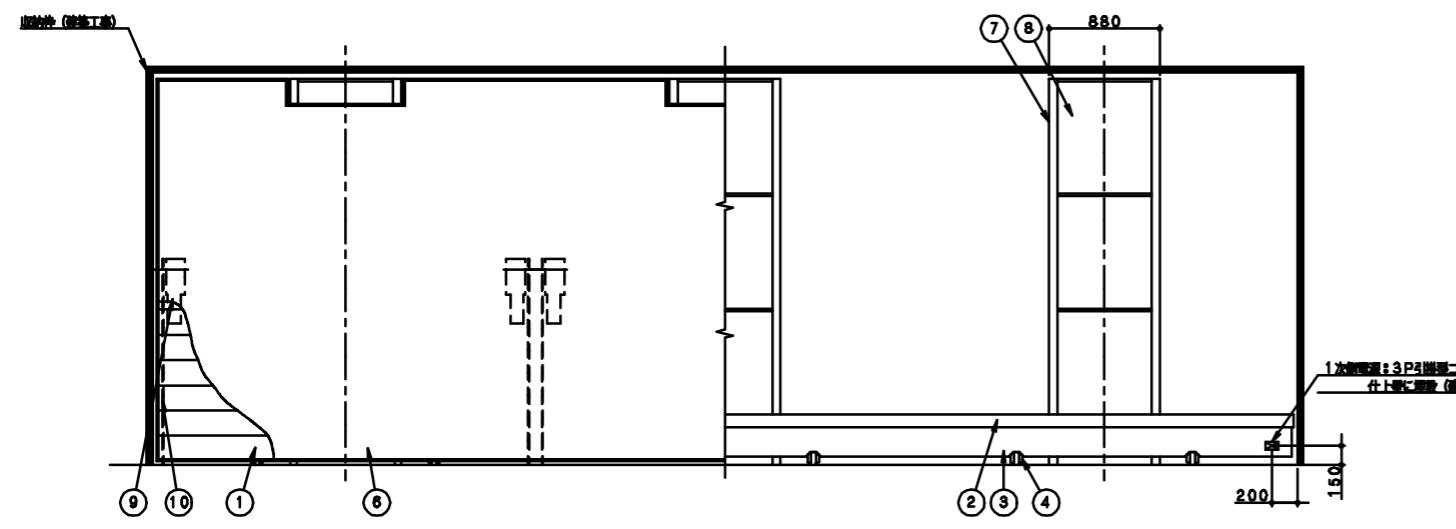
使用時平面図



手元操作スイッチ詳細図 S=1/2

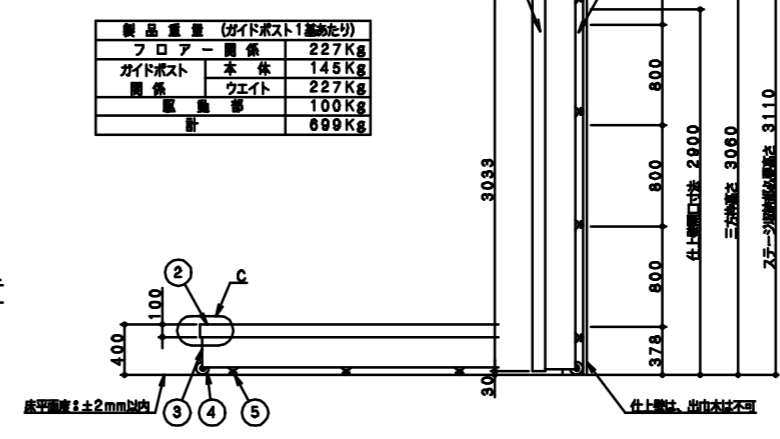


A部詳細図 S=1/10



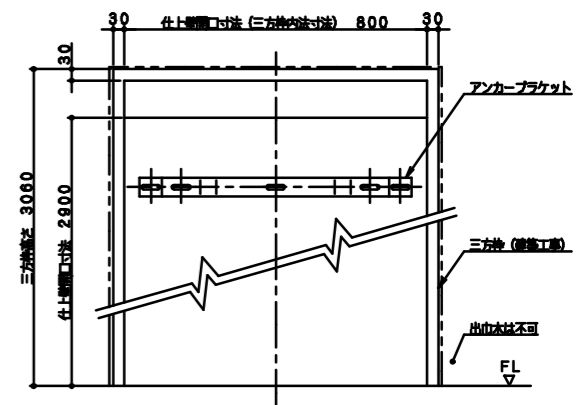
取納時正面図

使用時正面図



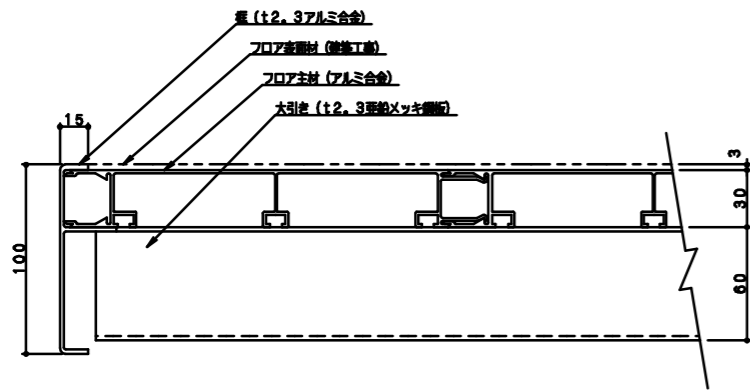
使用時側面図

取納時側面図

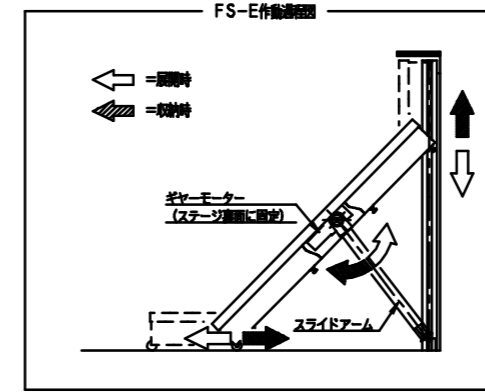
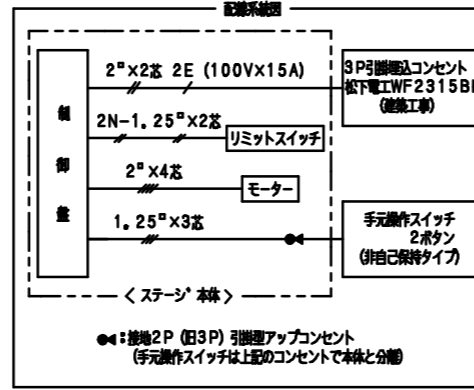


B-B矢視図 S=1/10

製 品 重 量 (ガイドポスト1基あたり)		
フロア	関係	227Kg
ガイドポスト	本体	145Kg
関係	ウエイト	227Kg
関係	重量部	100Kg
計		699Kg



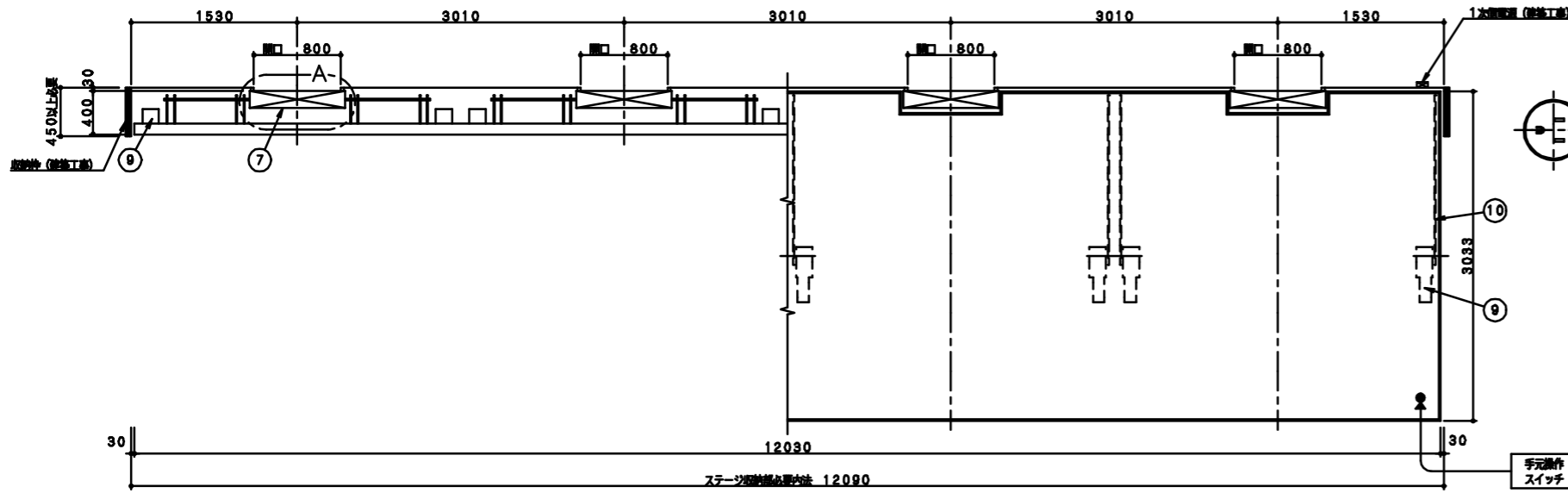
C部フローア-断面図 S=1/2



主構成部品			
NO	品名	仕様	表面処理
1	フローア主材	アルミ押出成形品材φ30×200×L	アルマイト処理
2	幅	t2, 3アルミ押出成形品材	アルマイト処理
3	幕板	t0, 8化鋳鋼板	樹脂コーティング
4	車輪	φ100合成ゴム車輪 (非汚染タイプ)	
5	アジャストゴム	φ50×15 合成ゴム非汚染	グレー色
6	フローア表面材	長尺幅ビニールφ3mm以下(貼付可)	建築工事 汚物可
7	ガイドポスト	t2, 3型鉛メッキ鋼材ほか	型鉛メッキ
8	化鋳カバー	t0, 8化鋳鋼板	樹脂コーティング
9	ギヤモーター	100V×25W (ブレーキ付) 専用仕様のギヤモーター (作動時間一週間各3, 6/3分±50/60HZ) 制御はステージ本体内部に設置	
10	スライドアーム	32×32×t1, 6 角形鋼管 φ27, 2×t2, 8 配管用鋼材ほか	ユニクロメッキ

注①: エキスパンションゴム等の取付位置によっては、ステージが正常に作動しない場合があります。
 取付位置についてはご確認下さい。
 ②: 施工15日以内までに下記の事項を知らせて下さい。
 1. 現場寸法 (mm) 【A部詳細図参照】
 1. ステージ本体のフロアに貼付ける表面材の平米当りの重量 (kg/m²)
 1. アリーナ床の床構造 (鉄骨材・下地材)

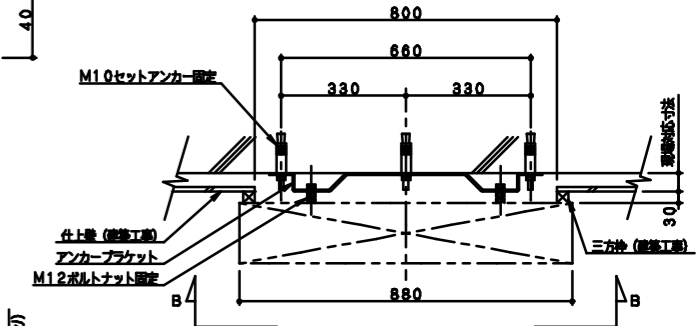
- 建築工事
 ・ステージ取付時及び三方弁工事
 ・ステージ取付壁下地 (R C) 工事
 ・取納部材工事
 ・フロア表面材取付工事
 ・1次配電の配管及び入線・配線工事
 ・1次配電用3P引線用コンセント取付及び配線工事
- 先行工事
 ・アンカープレート取付工事



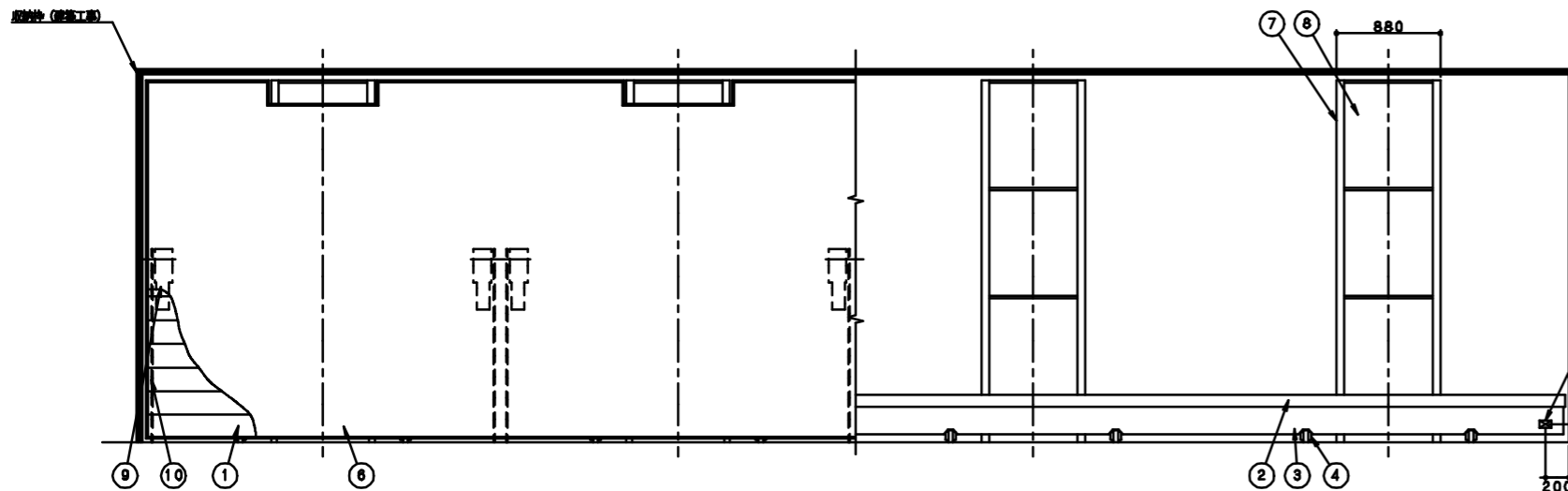
取納時平面図

使用時平面図

手元操作スイッチ詳細図 (S=1/2)



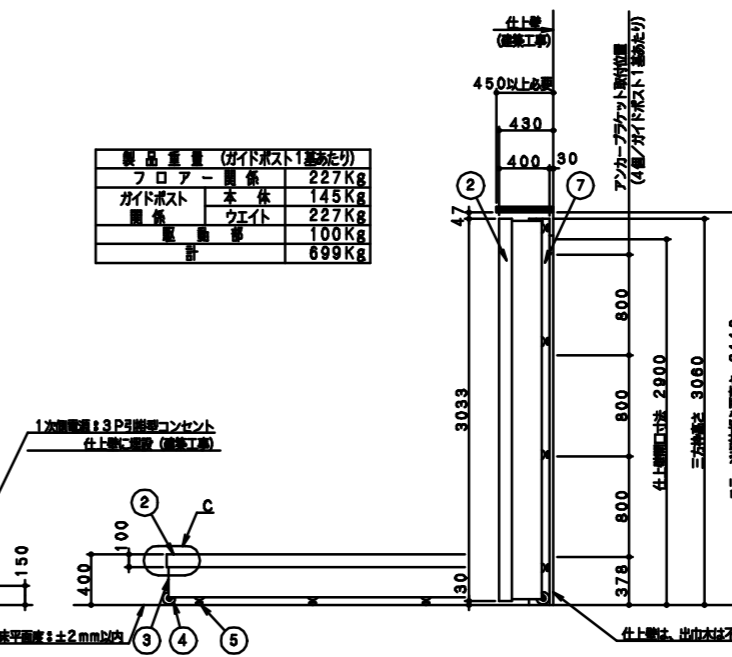
A部詳細図 S=1/10



取納時正面図

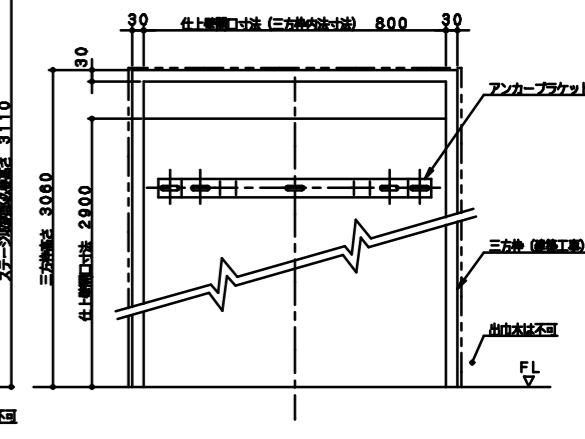
使用時正面図

製品重量 (ガイドポスト1基含まず)	
フローア-鋼骨	227Kg
ガイドポスト 本体	145Kg
鋼骨 ウェイト	227Kg
電動機	100Kg
計	699Kg

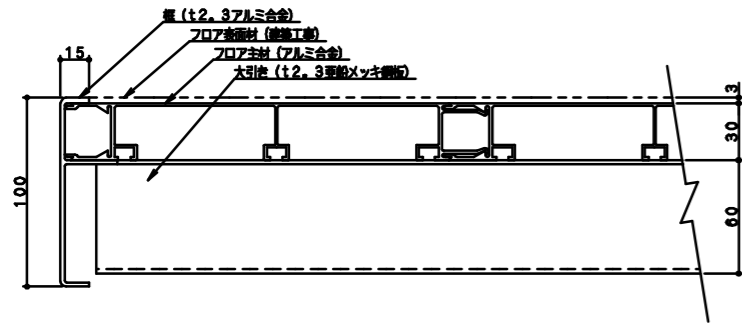


取納時側面図

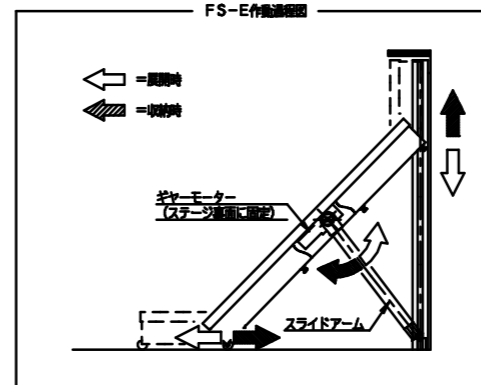
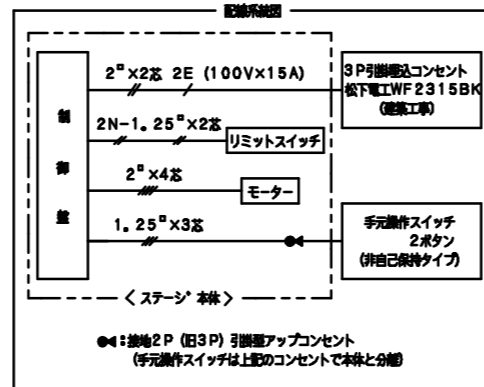
使用時側面図



B-B矢視図 S=1/10



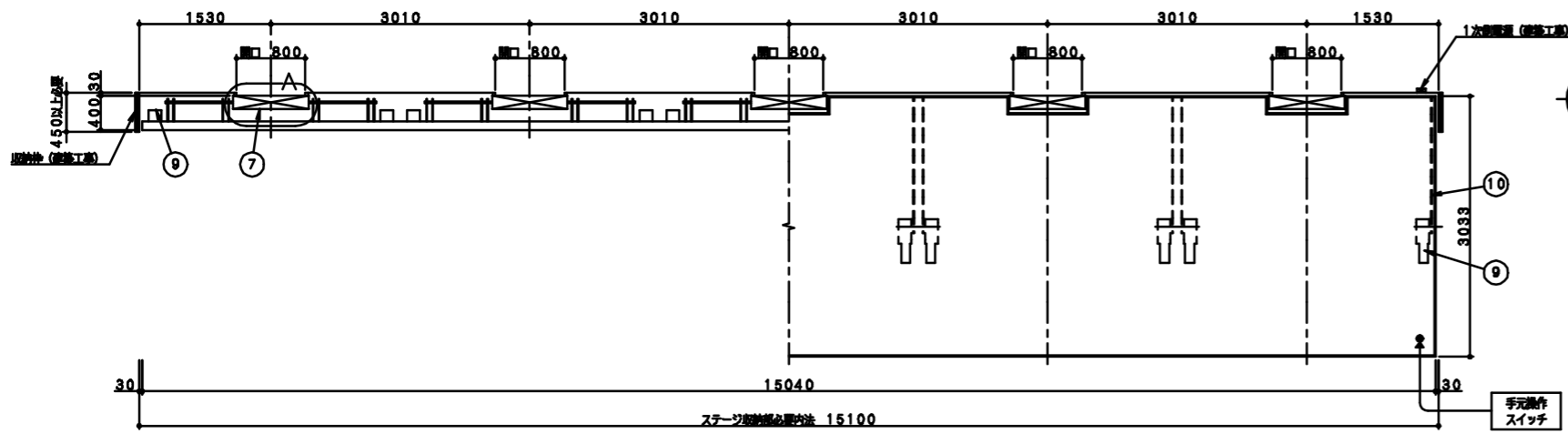
C部フロア断面図 S=1/2



主構成部品			
NO	品名	仕様	表面処理
1	フロア主材	アルミ押し出し材φ90×200×L	アルマイト処理
2	覆	t2. 3アルミ押し出し材	アルマイト処理
3	導板	t0. 8化導板	樹脂コーティング
4	車輪	φ100合成ゴム車輪 (非汚染タイプ)	
5	アジャストゴム	φ50×15 合成ゴム非汚染	グレー色
6	フロア表面材	長尺塩ビシートφ9mm以内貼付可	遮光工事 特許可
7	ガイドポスト	t2. 3重メッキ鋼板ほか	重メッキ
8	化粧カバー	t0. 8化導板	樹脂コーティング
9	ギヤモーター	100VX25W (ブレーキ付) 専用仕様のモーター (作業時間一週間3.6/3分±50/60HZ) 制御盤はステージ本体内部に設置	
10	スライドアーム	32×32×t1.6 角形鋼管 φ27.2×t2.8 配管用鋼管ほか	ユニクロメッキ

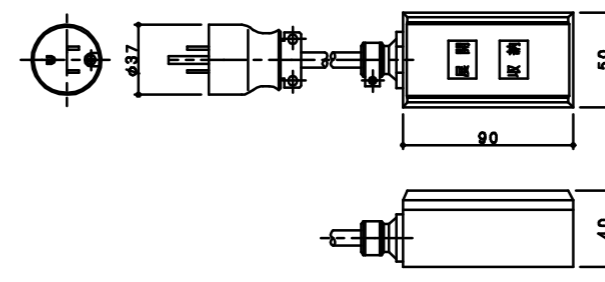
注① エキスパンションゴム等の取付位置によっては、ステージが正常に作動しない場合があります。取付位置についてはご参照下さい
 ② 施工15日前までに下記の事項お知らせ下さい
 1. 現場地寸法 (mm) 【A部詳細参照】
 1. ステージ本体のフロアに貼り付ける表面材の平米当りの重量 (kg/m²)
 1. アリーナ床の床構造 (表層材・下地材)

- 先行工事
 ・アンカーフック取付工事
- 別注工事
 ・ステージ取付前及び三方伸工事
 ・ステージ取付後下地 (R C) 工事
 ・車輪取付工事
 ・フロア表面材取付工事
 ・1次制御盤の設置及び入線・配線工事
 ・1次制御盤3P引掛けコンセント設置及び配線工事

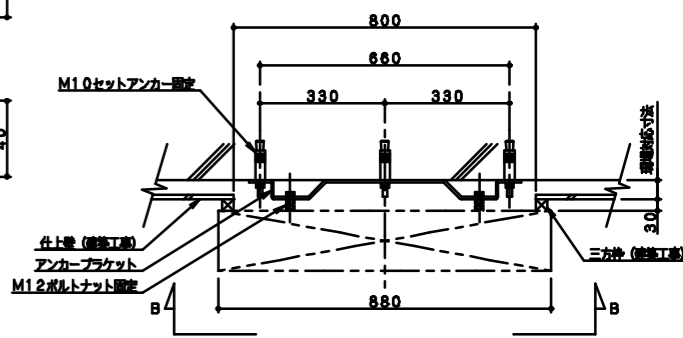


取納時平面図

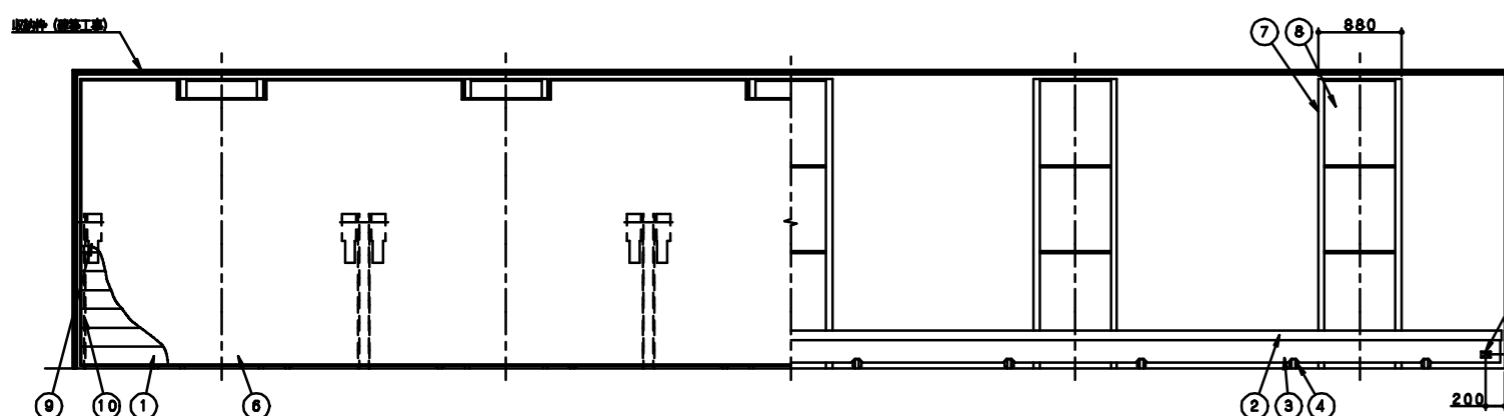
使用時平面図



手元操作スイッチ詳細図 S=1/2

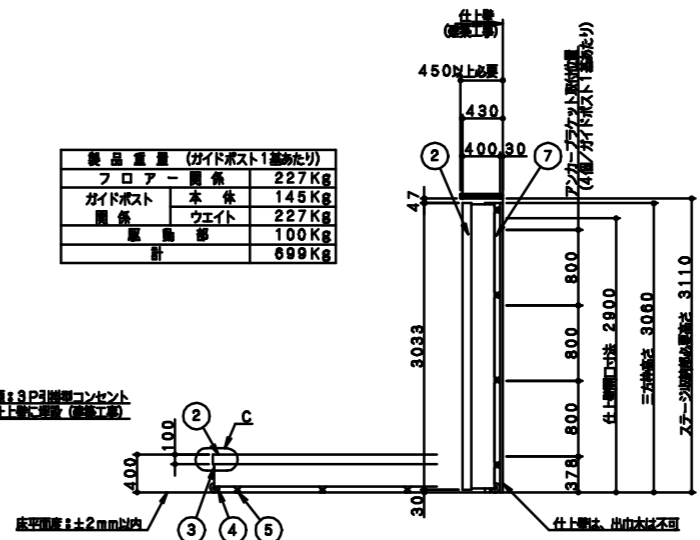


A部詳細図 S=1/10



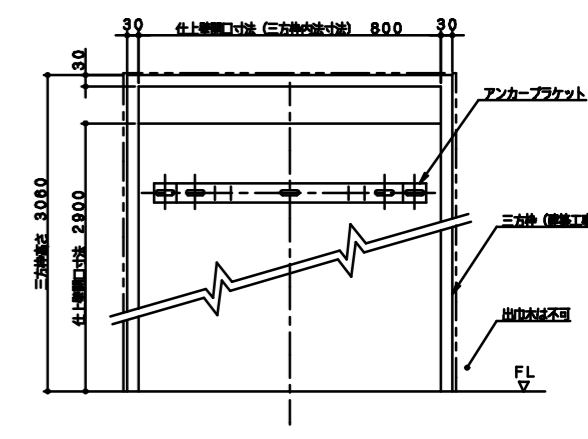
取納時正面図

使用時正面図



使用時側面図

取納時側面図



B-B矢視図 S=1/10