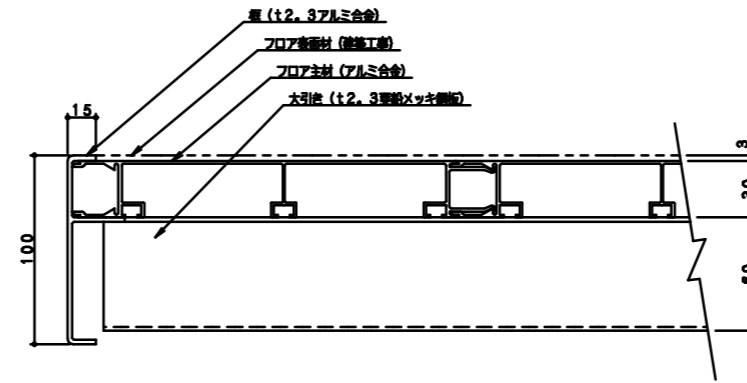
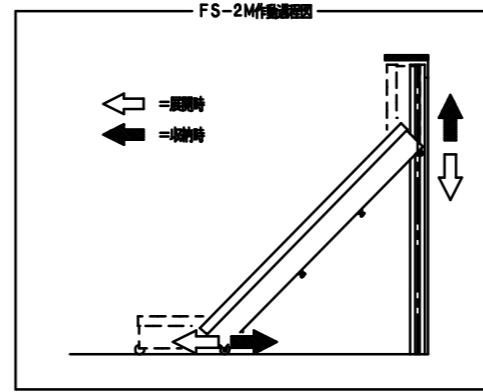


収納時平面図

使用時平面図

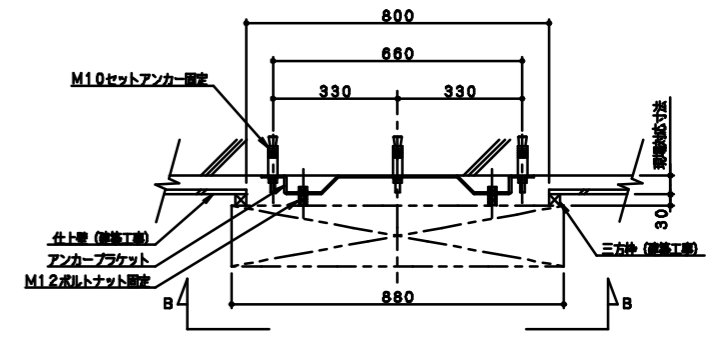


C部フロア断面図 S=1/2

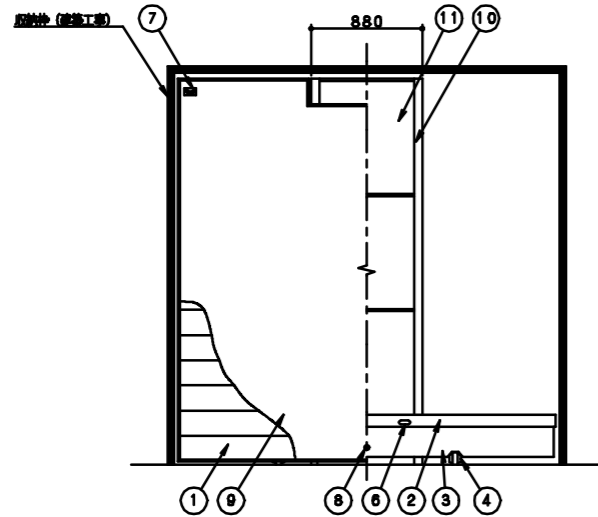
主 機 成 品 品			
NO	品 名	仕 様	表面処理
1	フロア主材	アルミ押し出し成形材φ30×200×L	アルマイト処理
2	框	t2.3アルミ押し出し成形材	アルマイト処理
3	幕板	t0.8化粧板	樹脂コーティング
4	車輪	φ100合成ゴム車輪 (非汚染タイプ)	
5	アジャストゴム	φ50×15 合成ゴム非汚染	グレー色
6	引き出し取手	ビニール樹脂120w×58h	
7	引き上げ取手	亜鉛合金 φ2w×55h	クロムメッキ
8	ロック機構	鋼材・アルミ (戻りバネ付き)	
9	フロア表面材	長尺塩ビシート (約3mm以内貼付可) 建築工事	特商可
10	ガイドポスト	t2.3亜鉛メッキ鋼線ほか	亜鉛メッキ
11	化粧カバー	t0.8化粧板	樹脂コーティング

注記) ① エキスパンションゴム等の取付位置によっては、ステップが正常に作動しない場合があります。  
取付位置についてはご相談下さい。  
② 施工15日前までに下記の事項をお知らせ下さい  
1. 現場寸法 (mm) [A部詳細図参照]  
1. ステップ本体のフロアに貼り付ける表面材の平米当りの重量 (kg/m<sup>2</sup>)  
1. アリーナ床の床構造 (表面材・下地材)

- 別注工事  
 ・ステップ取付伸及び三方伸工事  
 ・ステップ取付壁下地 (R C) 工事  
 ・取付調整工事  
 ・フロア表面材取付工事
- 先行工事  
 ・アンカーブラケット取付工事

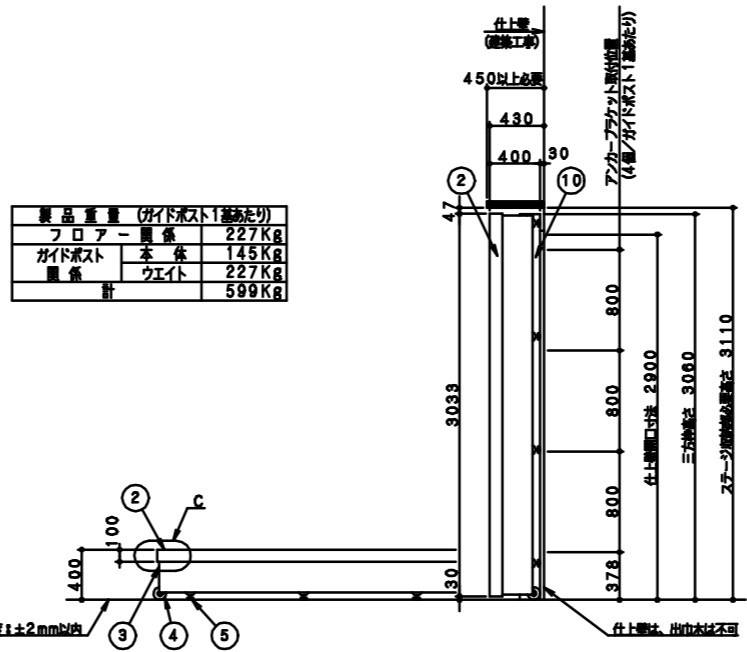


A部詳細図 S=1/10



収納時正面図

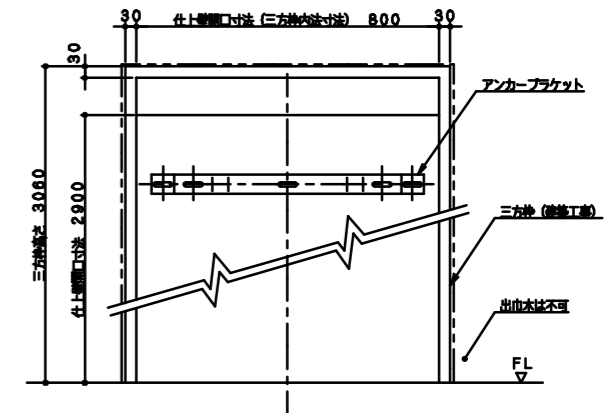
使用時正面図



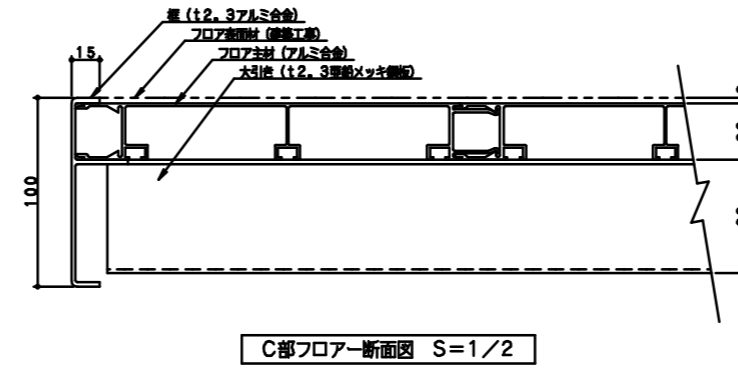
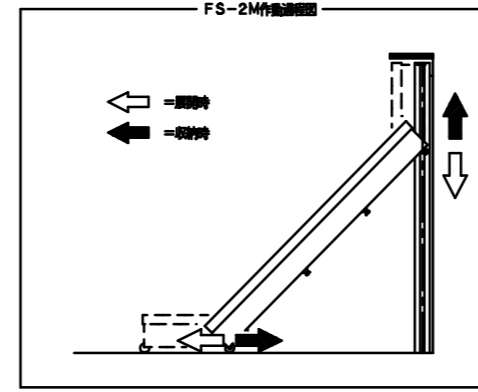
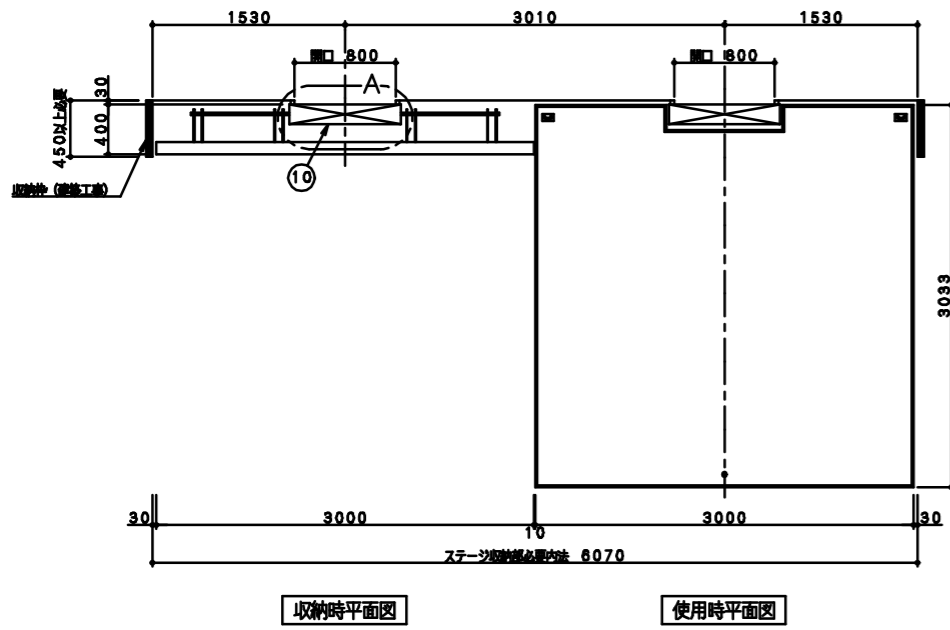
使用時側面図

収納時側面図

製品重量 (ガイドポスト1基あたり)		
フロア	重量	227kg
ガイドポスト	本 体	145kg
	重量	227kg
	計	599kg



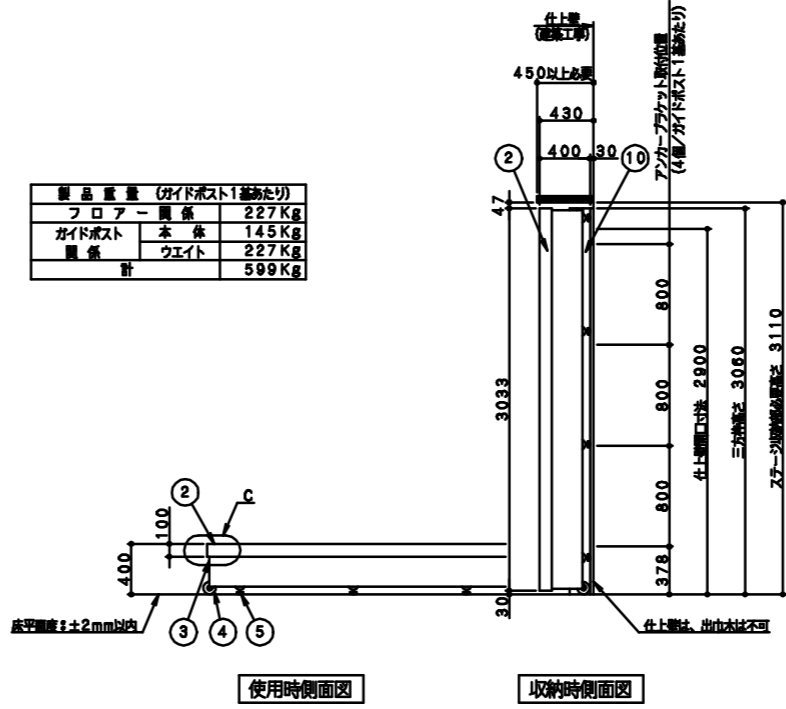
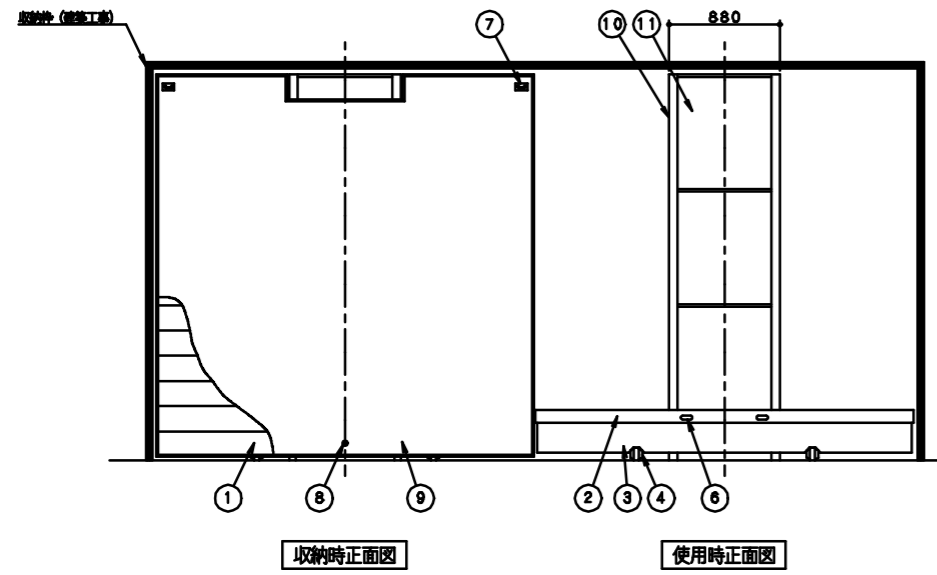
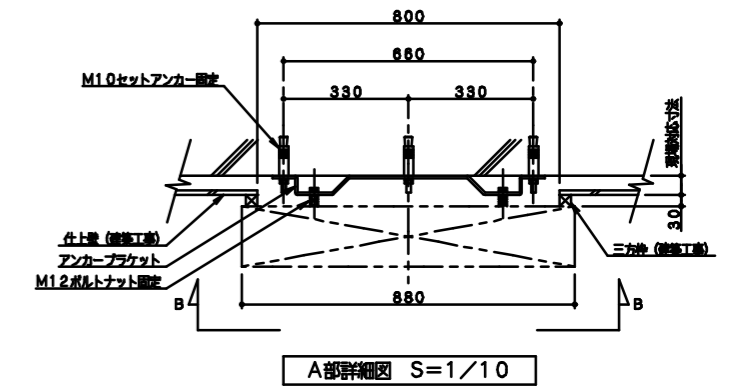
B-B矢視図 S=1/10



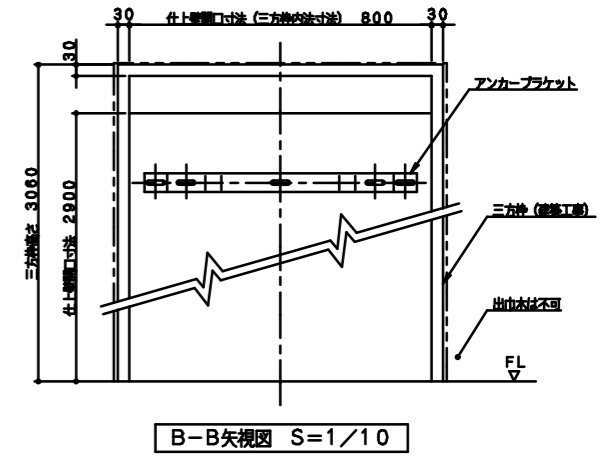
主 成 品 目			
NO	品 名	仕 様	表面処理
1	フロア主材	アルミ押出成形材φ90×200×L	アルマイト処理
2	板	t2.3アルミ押出成形材	アルマイト処理
3	巻 板	t0.8化粧鋼板	樹脂コーティング
4	車 輪	φ100合成ゴム車輪 (非汚染タイプ)	
5	アジャストゴム	φ50×15 合成ゴム非汚染	グレー色
6	引き出し取手	ビニール樹脂120w×58h	
7	引き上げ取手	亜鉛合金 92w×55h	クロムメッキ
8	ロック機構	鋼材・アルミ (裏リハネ付き)	
9	フロア表面材	長尺鋼ビニシート (φ3mm以内貼付可) 建築工事	行検可
10	ガイドポスト	t2.3亜鉛メッキ鋼板ほか	亜鉛メッキ
11	化粧カバー	t0.8化粧鋼板	樹脂コーティング

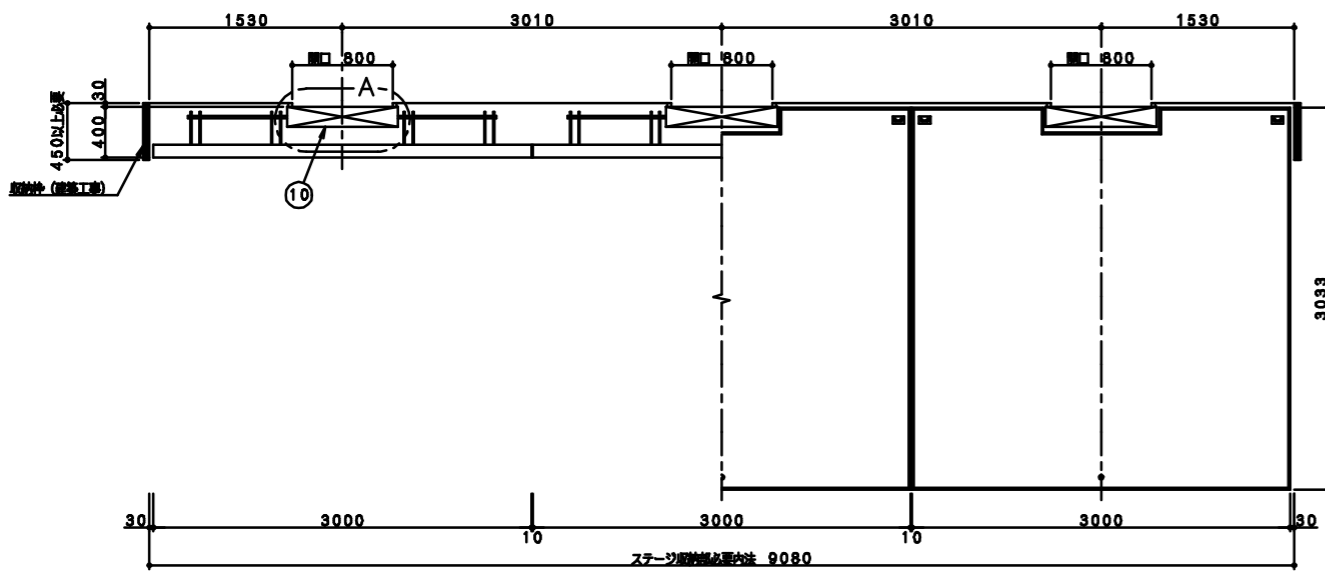
注① ①Eキス/バネ/シム等の取付位置によっては、ステータスが正常に作動しない場合があります。取付位置についてはご参照下さい。  
 ②施工15日前までに下記の事項をお知らせ下さい  
 1. 現場寸法 (mm) [A部詳細参照]  
 1. ステータス本体のフロアに貼り付ける表面材の平米当りの重量 (kg/m<sup>2</sup>)  
 1. アリーナ床の床構造 (表面材・下地材)

- |  |                        |
|--|------------------------|
| 建築工事<br>・ステータス取付前及び三方工事<br>・ステータス取付中 (R C) 工事<br>・電動機工事<br>・フロア表面材貼付工事 | 先行工事<br>・アンカーブラケット取付工事 |
|--|------------------------|



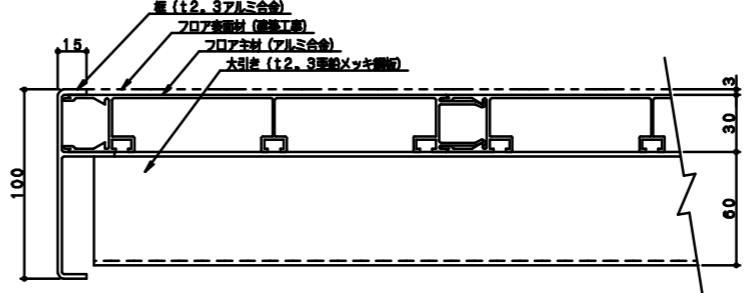
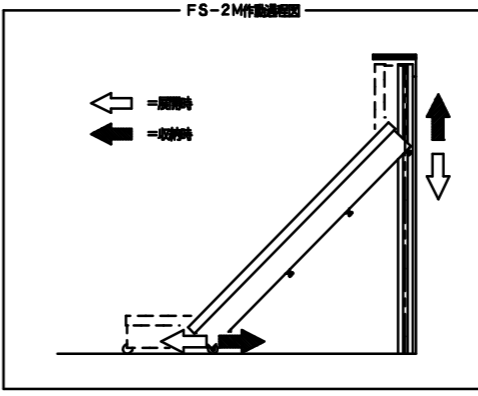
製品重量 (ガイドポスト1基あたり)	
フロア関係	227 Kg
ガイドポスト 本体	145 Kg
関係	227 Kg
計	599 Kg





取納時平面図

使用時平面図

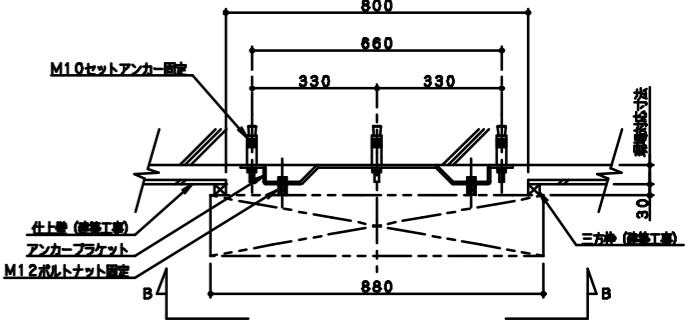


C部フロア断面図 S=1/2

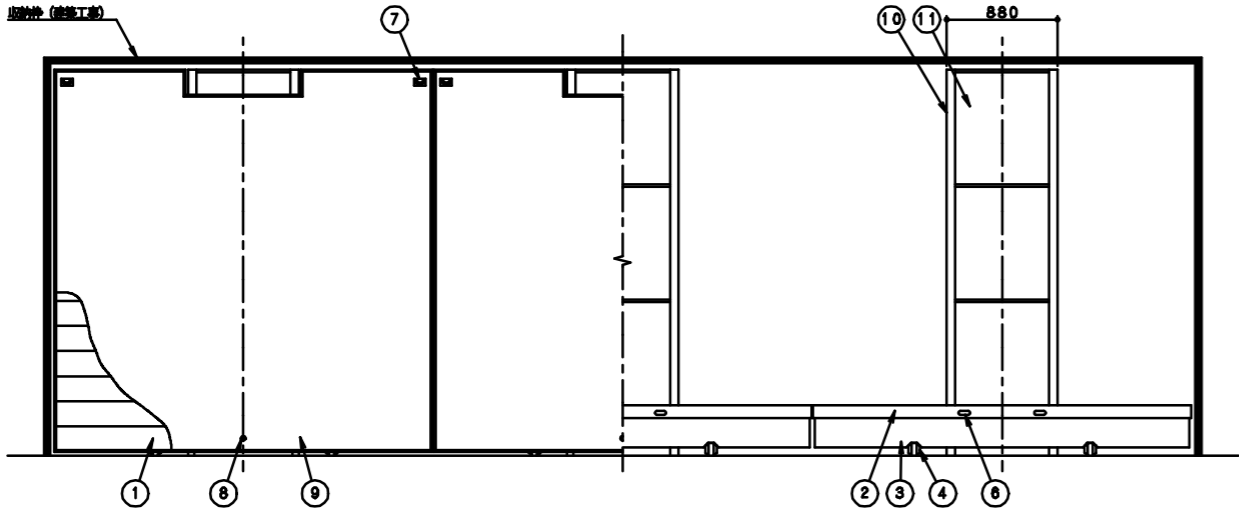
主 機 成 品 品			
NO	品 名	仕 様	表面処理
1	フロア主材	アルミ押出成形品材φ30×200×L	アルマイト処理
2	板	t2, 3アルミ押出成形品材	アルマイト処理
3	幕板	t0, 8化鋳鋼板	樹脂コーティング
4	車輪	φ100合成ゴム車輪 (非汚染タイプ)	
5	アジャストゴム	φ50×15 合成ゴム非汚染	グレー色
6	引き出し取手	ビニール樹脂120w×58h	
7	引き出し取手	鋳合金 92w×55h	クロムメッキ
8	ロック機構	鋼材・アルミ (裏リ/穴付)	
9	フロア裏面材	長尺塩ビシート (φ3mm以内貼付可) 建築工事	別納可
10	ガイドポスト	t2, 3亜鉛メッキ鋼板ほか	亜鉛メッキ
11	化粧カバー	t0, 8化鋳鋼板	樹脂コーティング

注記 ①エキスパンションゴムの取付位置によっては、ステージが正常に作動しない場合があります。取付位置についてはご相談下さい。  
 ②施工15日前までに下記の事項お知らせ下さい  
 1. 現場対応寸法 (mm) [A部詳細図参照]  
 1. ステージ本体のフロアに貼り付ける裏面材の平米当りの重量 (kg/m<sup>2</sup>)  
 1. アリーナ床の床構造 (裏面材・下地材)

- 別納工事  
 ・ステージ取付時及び三方工事  
 ・ステージ取付時 (R C) 工事  
 ・取付部味工事  
 ・フロア裏面材貼付工事

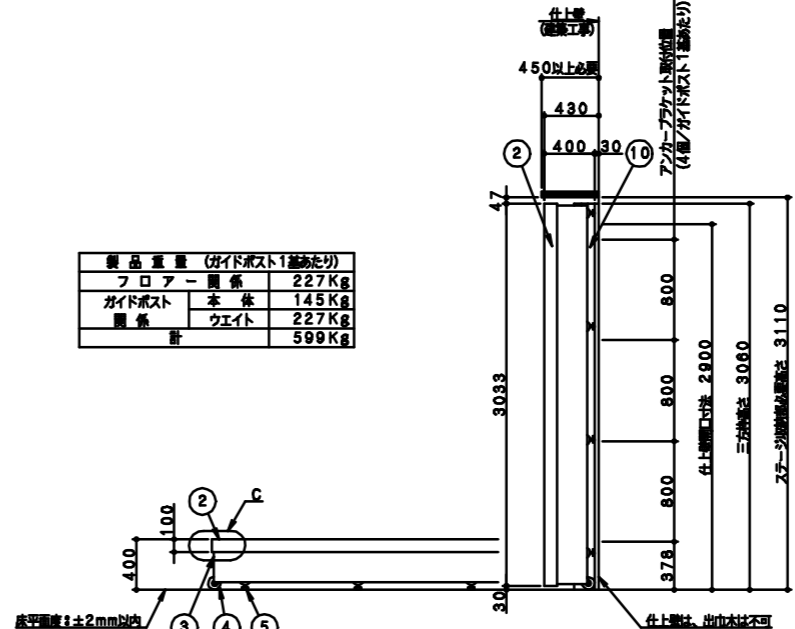


A部詳細図 S=1/10



取納時正面図

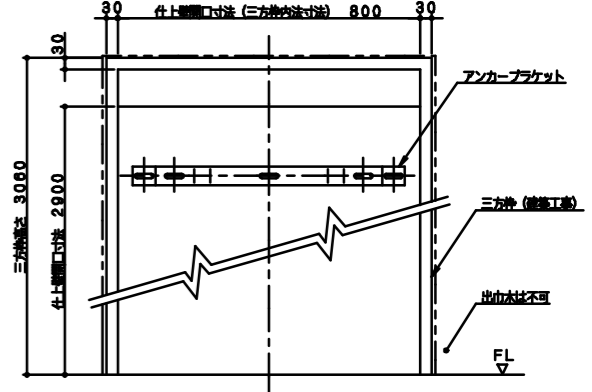
使用時正面図



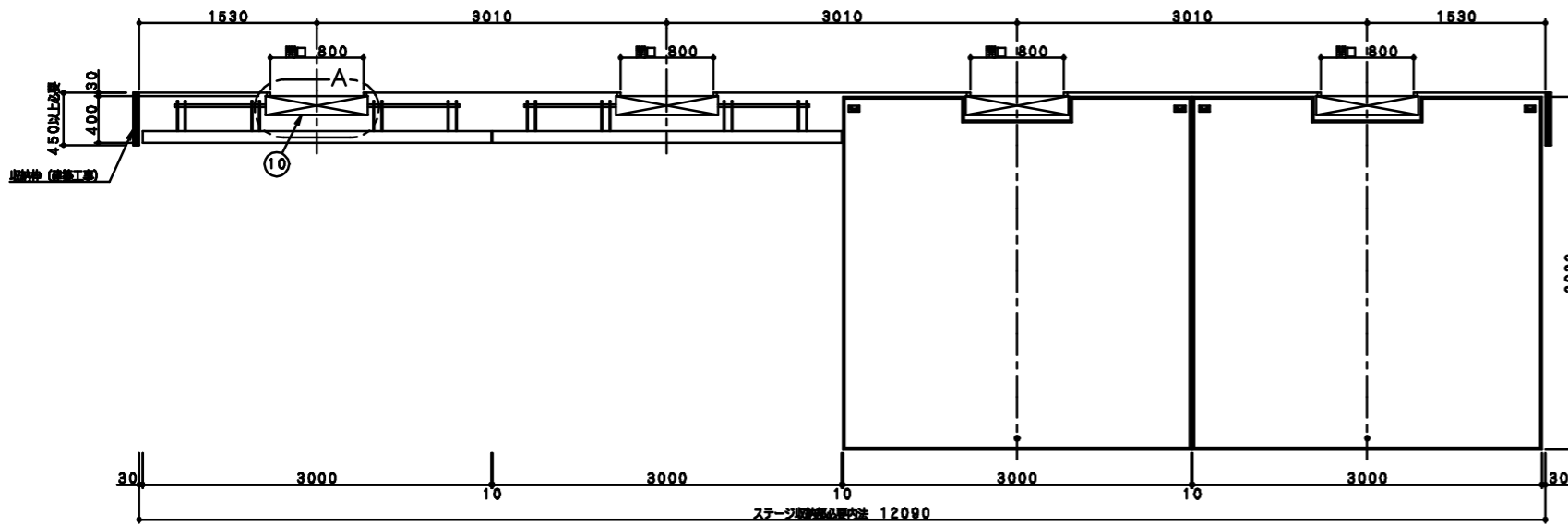
使用時側面図

取納時側面図

製品重量 (ガイドポスト1基あたり)	
フロア関係	227Kg
ガイドポスト 本体	145Kg
関係 ウェイト	227Kg
計	599Kg

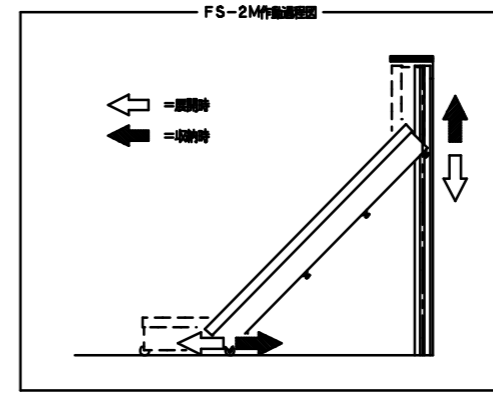


B-B矢視図 S=1/10

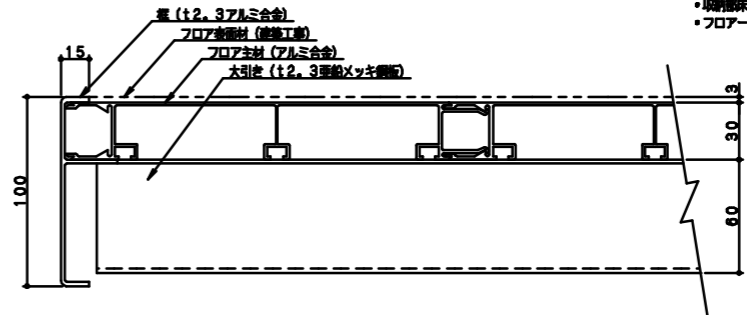


収納時平面図

使用時平面図



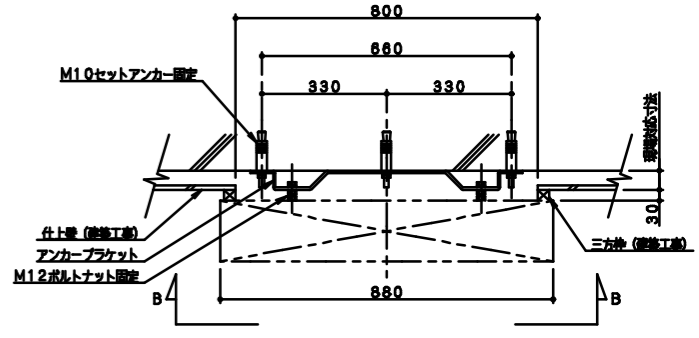
C部フロア断面図 S=1/2



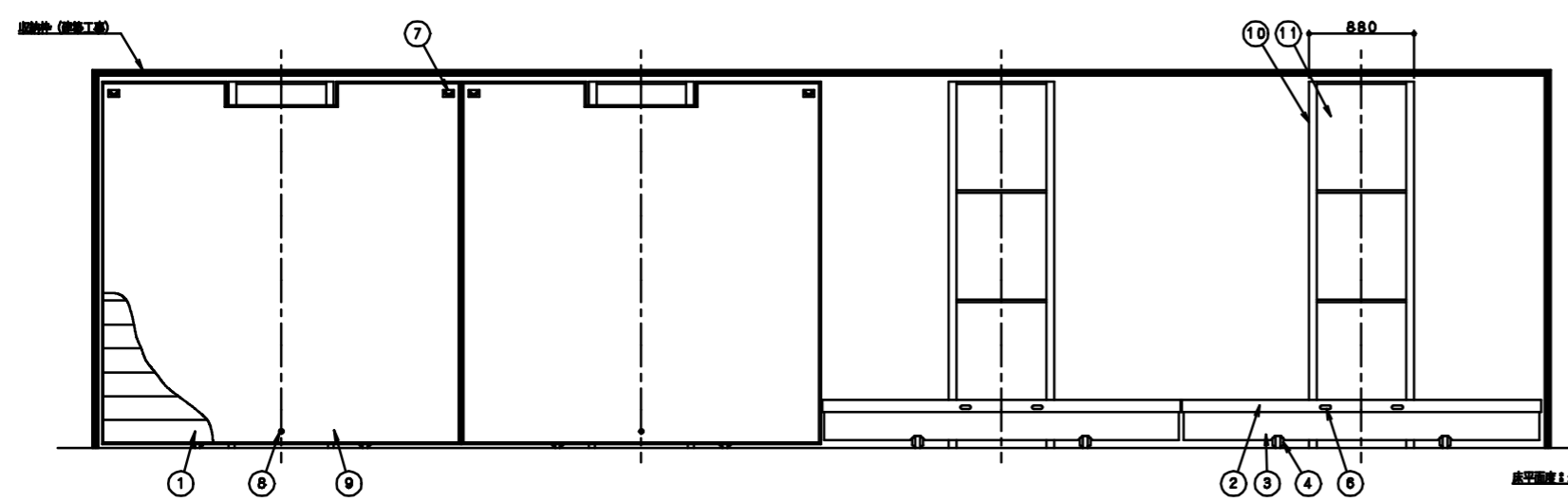
主 要 部 品			
NO	品 名	仕 様	表面処理
1	フロー主材	アルミ押出成形材φ30×200×L	アルマイト処理
2	覆	t2.3アルミ押出成形材	アルマイト処理
3	基板	t0.8化能板	樹脂コーティング
4	草 輪	φ100合成ゴム輪 (非汚染タイプ)	
5	アジャストゴム	φ50×15 合成ゴム非汚染	グレー色
6	引き出し取手	ビニール樹脂120w×56h	
7	引き上げ取手	亜鉛合金 92w×55h	クロムメッキ
8	ロック機構	鋼材・アルミ (裏リブ付)	
9	フロア表面材	長尺シート (φ9mm以内貼付可) 建築工事	納付可
10	ガイドポスト	t2.3亜鉛メッキ鋼板	亜鉛メッキ
11	化能カバー	t0.8化能板	樹脂コーティング

注① エキスパンションゴム等の取付位置によっては、ステーが正常に作動しない場合があります。取付位置についてはご相談下さい。  
 ② 施工15日前までに下記の事項お知らせ下さい  
 1. 現場対応寸法 (mm) 【依頼確認事項】  
 1. ステージ本体のフロアに貼り付ける表面材の平米当りの重量 (kg/m<sup>2</sup>)  
 1. アリーナ床の床構造 (表層材・下層材)

- 別途工事  
 ・ステージ床伸縮及び三方伸工事  
 ・ステージ取付伸 (R C) 工事  
 ・埋め込み工事  
 ・フロア表面材貼付工事
- 先行工事  
 ・アンカーブラケット取付工事



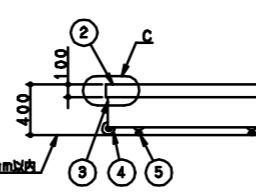
A部詳細図 S=1/10



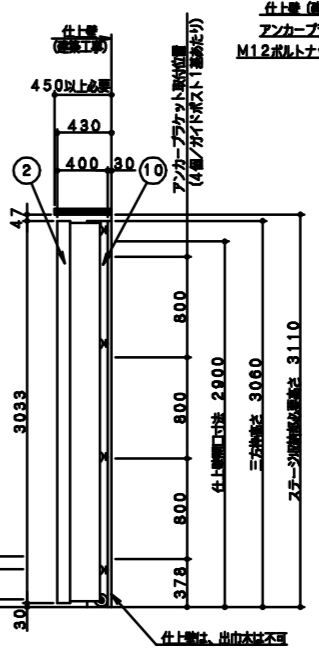
収納時正面図

使用時正面図

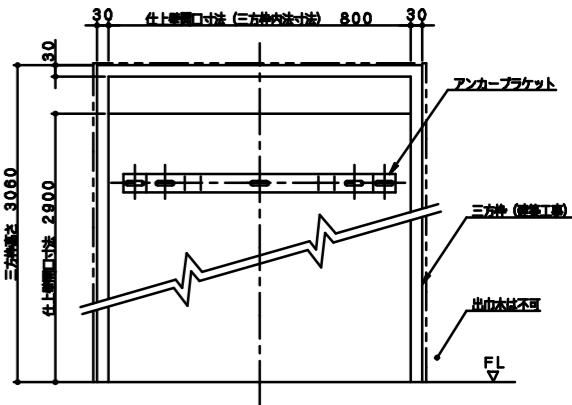
製品重量 (ガイドポスト1個あたり)	
フロー関係	227Kg
ガイドポスト	本体 145Kg
関係	ウエイト 227Kg
計	599Kg



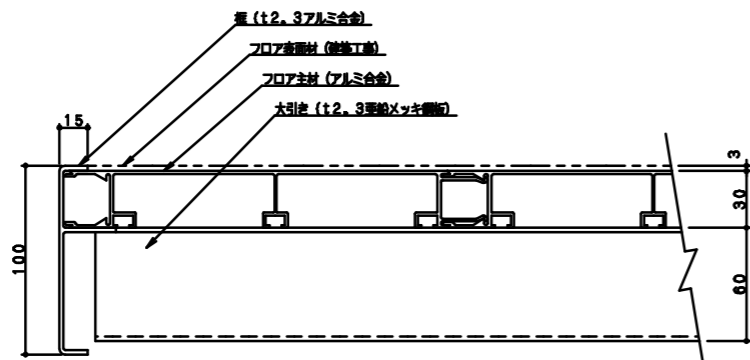
使用時側面図



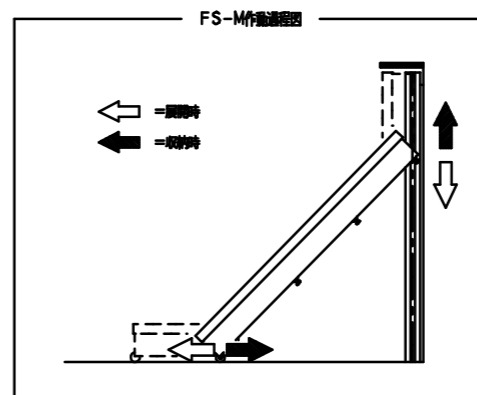
収納時側面図



B-B矢視図 S=1/10



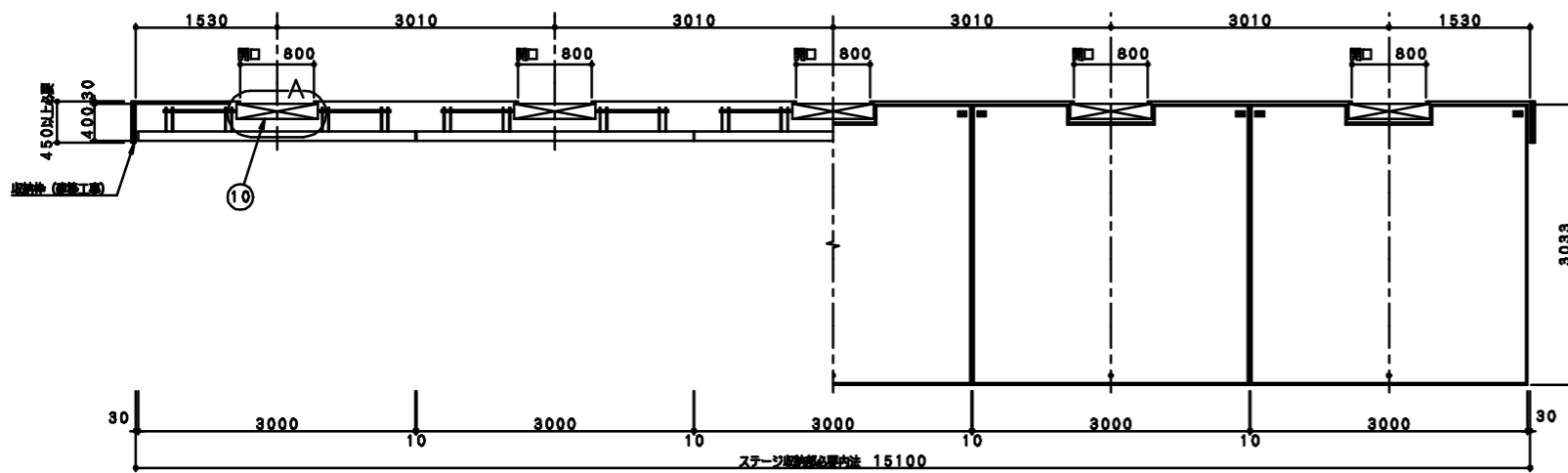
C部フローア-断面図 S=1/2



主 構 成 部 品			
NO	品 名	仕 様	表面処理
1	フロー-主材	アルミ押出成形材φ30×200×L	アルマイト処理
2	板	t2.3アルミ押出成形材	アルマイト処理
3	幕 板	t0.8化熱鋼板	樹脂コーティング
4	車 輪	φ100合成ゴム車輪 (非汚染タイプ)	
5	アジャストゴム	φ50×15 合成ゴム非汚染	グレー色
6	引き出し取手	ビニール樹脂120w×56h	
7	引き上げ取手	亜鉛合金 92w×55h	クロムメッキ
8	ロック機構	鋼材・アルミ (戻りバネ付き)	
9	フロア表面材	長尺シート (φ3mm以内突起可) 建築工事	耐摩可
10	ガイドポスト	t2.3亜鉛メッキ鋼板ほか	亜鉛メッキ
11	化熱カバー	t0.8化熱鋼板	樹脂コーティング

注① ①Eキスパンションゴムの取付位置によっては、ステージが正常に作動しない場合があります。取付位置についてはご相談下さい。  
 ②施工15日前までに下記の事項をお知らせ下さい  
 1. 現場寸法 (mm) [A部詳細参照]  
 1. ステージ本体のフロアに貼り付ける表面材の平米当りの重量 (kg/m<sup>2</sup>)  
 1. アリーナ床の床構造 (表面材・下地材)

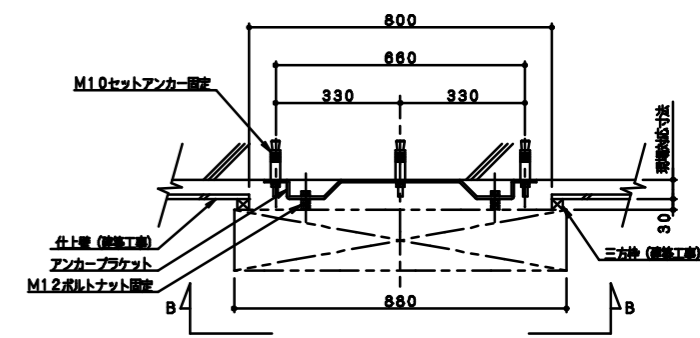
- 別途工事  
 ・ステージ取付前及び三方枠工事  
 ・ステージ取付室下地 (R C) 工事  
 ・取付調整工事  
 ・フロア表面材取付工事
- 先行工事  
 ・アンカーブラケット取付工事



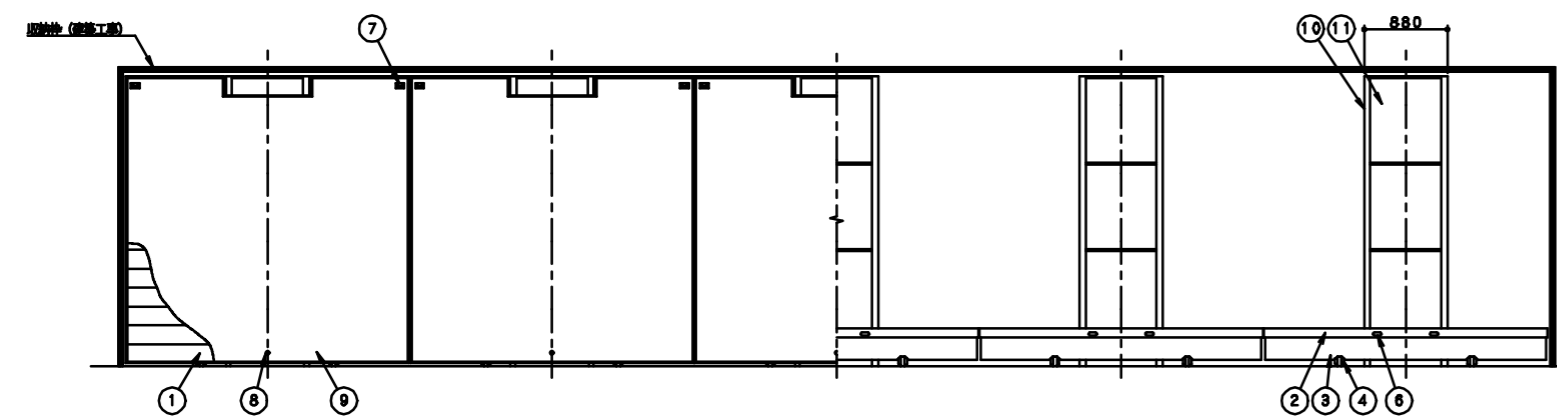
取納時平面図

使用時平面図

製品重量 (ガイドポスト1基あたり)	
フロア	関係 227Kg
ガイドポスト	本体 145Kg
関係	ウェイト 227Kg
計	599Kg

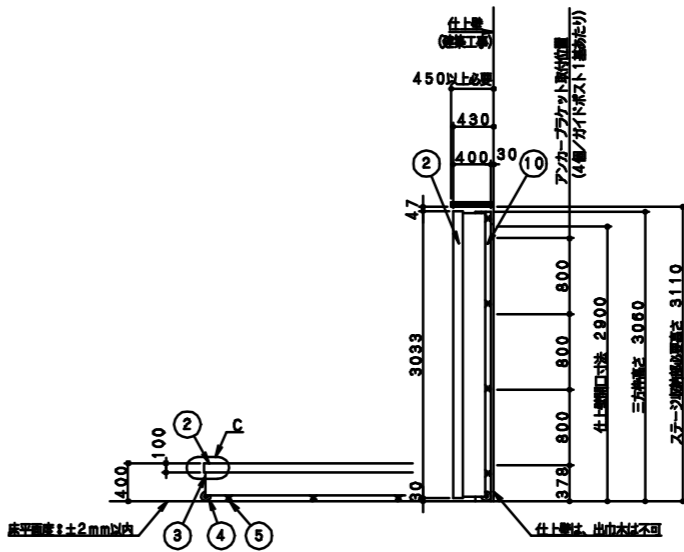


A部詳細図 S=1/10



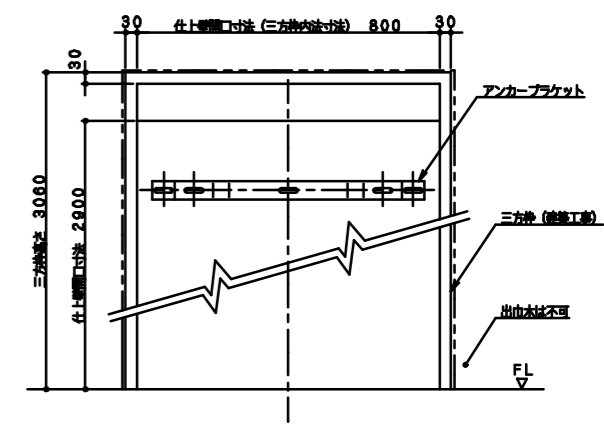
取納時正面図

使用時正面図



使用時側面図

取納時側面図



B-B矢視図 S=1/10