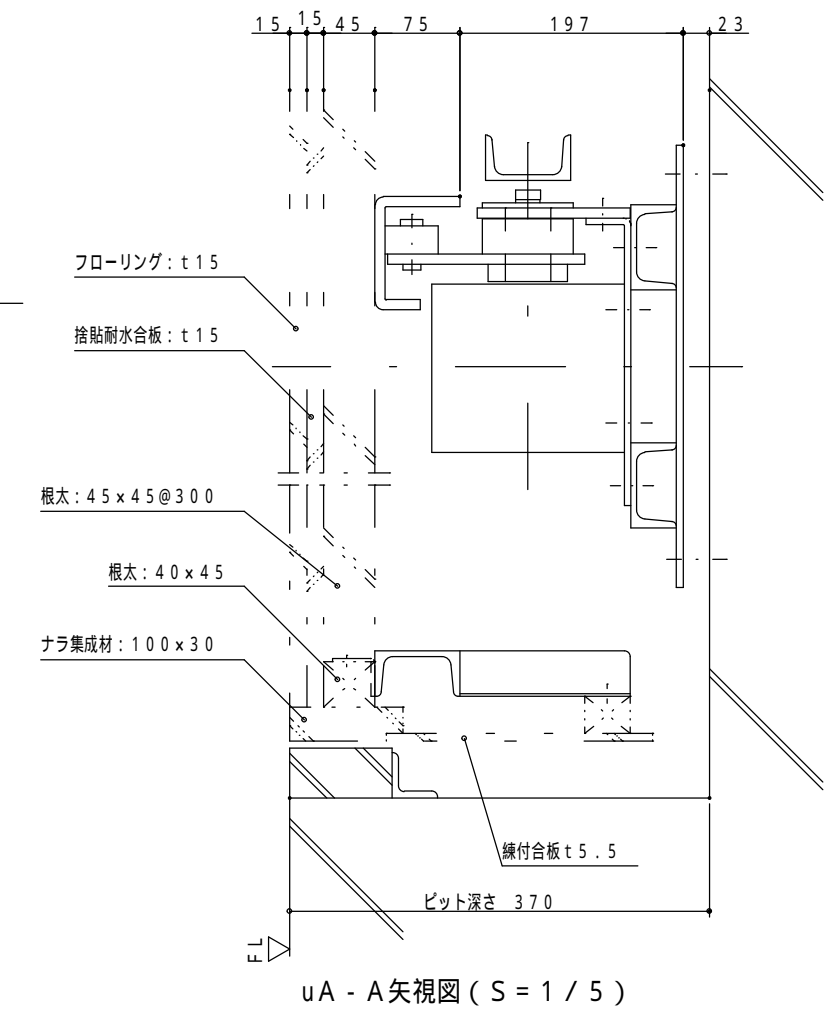


二次側配管・入線 (電気工事)
CD管 呼び36
一次側電源 (電気工事)
2 100V
CD管 呼び16
操作制御盤

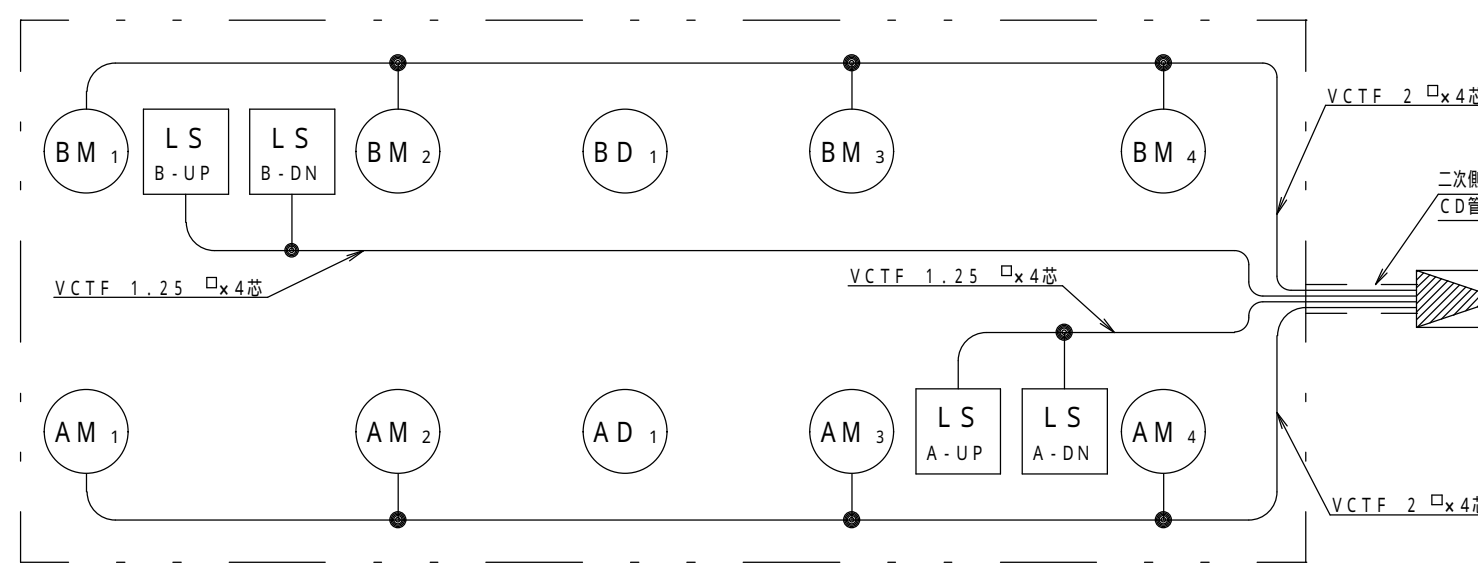
二次側配管・入線 (電気工事)
CD管 呼び36



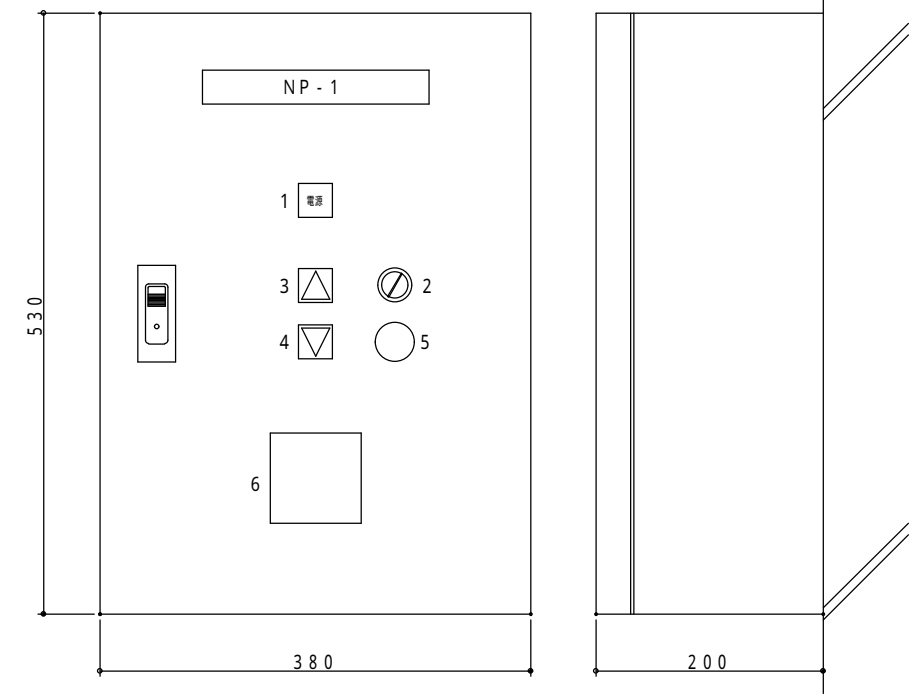
略仕様	
大きさ	6000W×3000D
ストローク	300
時間	約1.5分/ストローク(60Hz) 約1.8分/ストローク(50Hz)
運転時荷重	1000kg
静止時荷重	6480kg (360kg/m ²)
電源	2 100V
動力	25W×8台(200W)

- 別途工事
1. 1次側電源引き込み工事一式
 2. 2次側配管工事一式
 3. 迫りビット工事及びモルタル仕上げ工事一式
 4. 木仕上げ工事(点検口含む)一式

NP - 1	迫り操作制御盤
1	電源
2	キースイッチ
3	UPボタン
4	DNボタン
5	非常停止ボタン
6	メロディ



u電気系統図



u露出型操作制御盤外観図 (S = 1 / 5)