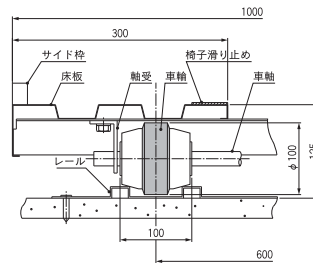


フジトラック FT各種 舞台下備品収納設備

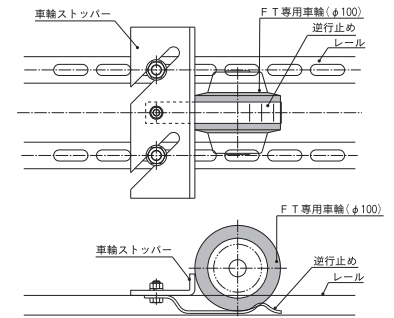
固定ステージ下、引出し式の収納設備



●レール・車輪および床面



●逆行止めストッパーおよびレール



◎独自のフロント機構

専用車輪と専用レールの組み合わせにより車輪のゴム部分を浮上させ長期間タイヤの変形を防ぎ容易に始動

固定舞台下用



FT-1T



FT-2TVW



FT-2T



FT-1TL



FT-1TV

器具収納庫用



FT-3



FT-2D

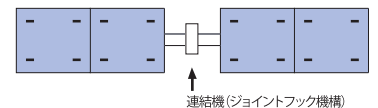
フジトラック仕様一覧

公称 1,500 イス収納数 30 有効奥行 1,680	1,530 A: 300	公称 4,000 イス収納数 80 有効奥行 4,215	4,065
公称 1,750 イス収納数 35 有効奥行 1,930	1,780 A: 400	公称 4,250 イス収納数 85 有効奥行 4,465	4,315 ※2
公称 2,000 イス収納数 40 有効奥行 2,180	2,030 A: 400	公称 4,500 イス収納数 90 有効奥行 4,715	4,565
公称 2,250 イス収納数 45 有効奥行 2,430	2,280 A: 400	公称 4,750 イス収納数 95 有効奥行 4,965	4,815 ※2
公称 2,500 イス収納数 50 有効奥行 2,680	2,530 A: 500	公称 5,000 イス収納数 100 有効奥行 5,215	5,065
公称 3,000 イス収納数 60 有効奥行 3,215	3,065	公称 5,250 イス収納数 105 有効奥行 5,500	5,350 ※1
公称 3,250 イス収納数 65 有効奥行 3,465	3,315 ※1	公称 5,500 イス収納数 110 有効奥行 5,750	5,600
公称 3,500 イス収納数 70 有効奥行 3,715	3,565	公称 5,750 イス収納数 115 有効奥行 6,000	5,850 ※1
公称 3,750 イス収納数 75 有効奥行 3,965	3,815 ※1	公称 6,000 イス収納数 120 有効奥行 6,250	6,100

※1 特別注文品の1,750を含みます。 ※2 特別注文品の2,250を含みます。

●全長6,000を超える場合はR型(連結式)とします。

- 連結機を使用の際は、全長に130m/m加算します。
- 飾り板付型の時は全長に80m/m加算します。
- フロアにて使用の場合は連結を切り離して使用することができます。
- 切り離し時には手動にて行い、収納時には自動的に連結します。



製品についての詳細、お問い合わせは当社まで