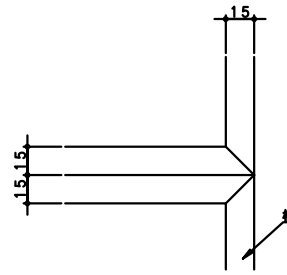
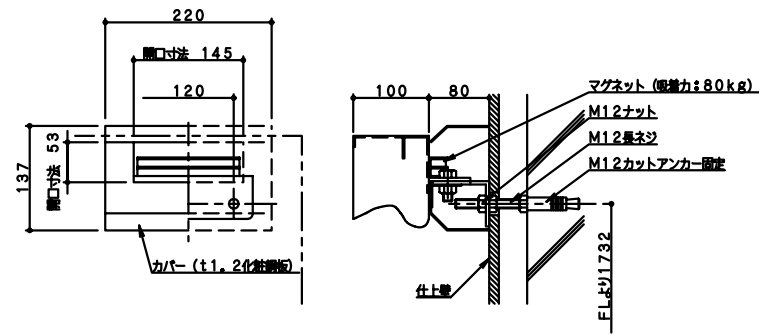


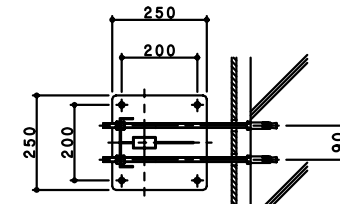
B部フロア断面図 S=1/2



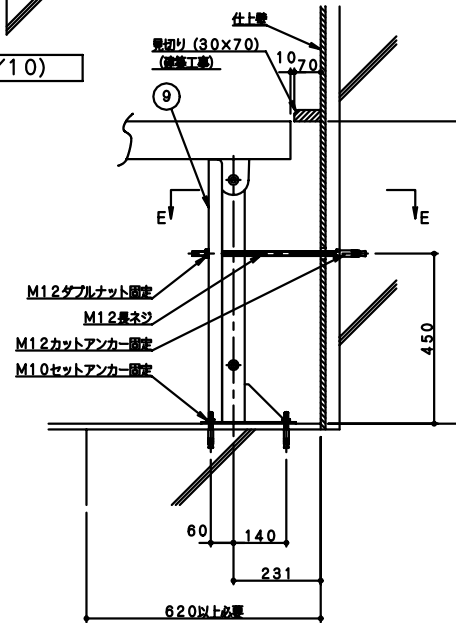
D部框上面詳細図 S=1/2



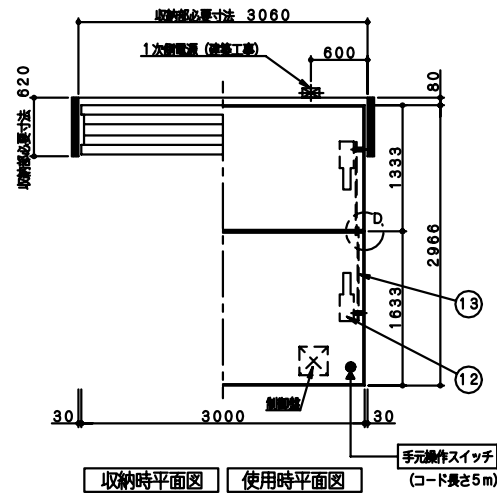
C部マグネットキャッチ詳細図 S=1/5



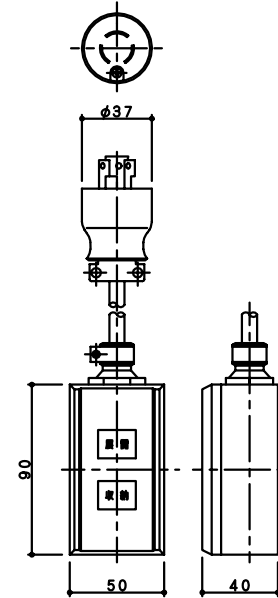
E-E矢視 (S=1/10)



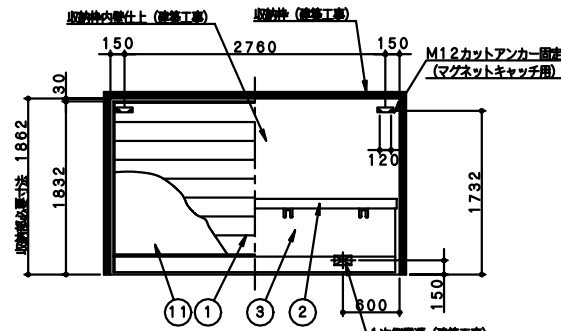
A部固定スタンド詳細図 S=1/10



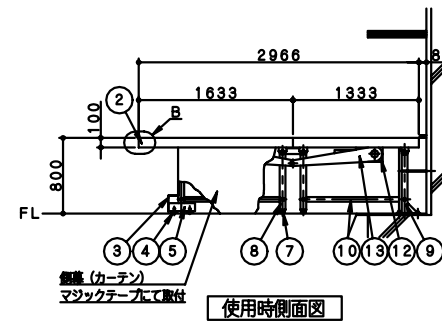
取納時平面図 使用時平面図



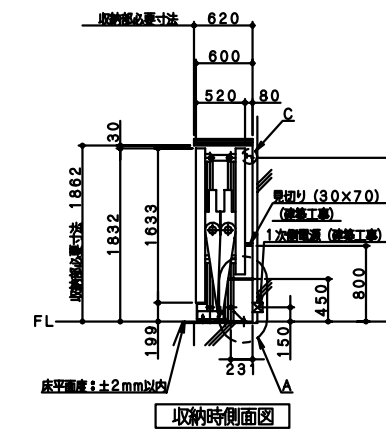
手元操作スイッチ詳細図 (S=1/2)



取納時正面図 使用時正面図



使用時側面図

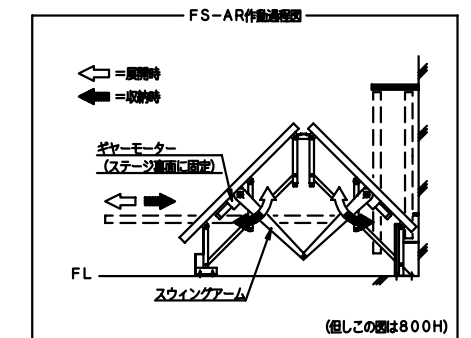
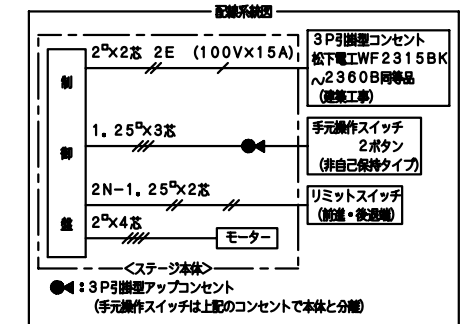


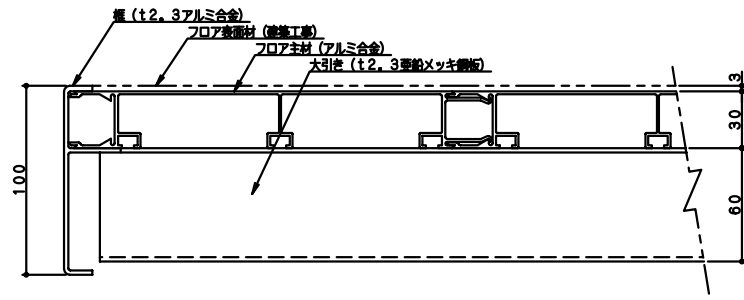
取納時側面図

主 機 成 部 品				
NO	品 名	仕 様	表面処理	
1	フロア主材	アルミ押出成形型材 t30×200×L	アルマイト処理	
2	扉	t2.3アルミ押出成形型材	アルマイト処理	
3	前飾り板	t1.2化粧鋼板	樹脂コーティング	
4	車輪	φ100合成ゴム車輪 (非汚染タイプ)		
5	車輪スタンド	60×30×t1.6 角鋼	ユニクロメッキ	
6				
7	アジャスタゴム	φ50×15 合成ゴム非汚染	グレー色	
8	調整スタンド	60×30×t1.6 角鋼	ユニクロメッキ	
9	固定スタンド	60×30×t1.6 角鋼	ユニクロメッキ	
10	スタンドステー	50×30×t1.5 アルミ角パイプ	アルマイト処理	
11	フロア表面材	異尺塩ビシート (建築工事)	特約可	
注1)	12	ギヤーマーター	100V×25W (ブレーキ付) 専用仕物指定モーター (作動時間=連続3.6/3分:50/60HZ) 制御盤はステージ本体内部に設置	
注1)	13	スウィングアーム	t8×160w	ユニクロメッキ

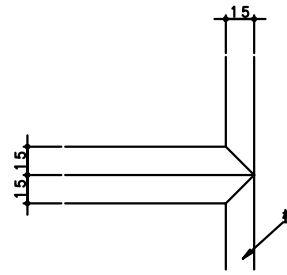
FS-1AR-3000Wx2966Dx800H 1基

- 注1) ギヤーマーター及びスウィングアームの継ぎ目については、フロア表面材の重量により決定されます。  
 注2) エキスパンションゴム等の取付位置によっては、ステージが正常に作動しない場合があります。  
 取付位置についてはご相談下さい。  
 注3) ビア等の重量物 (一点集中型) を載せる場合はご相談下さい。

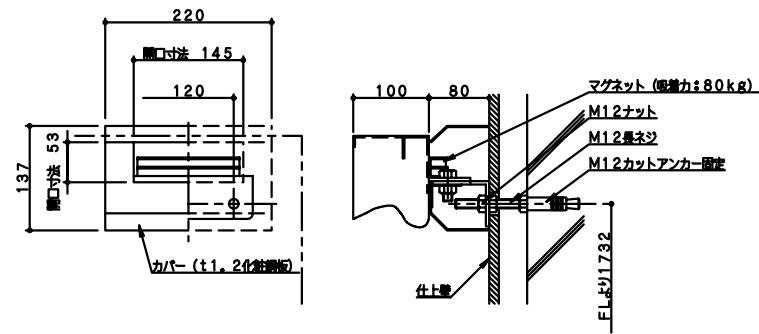




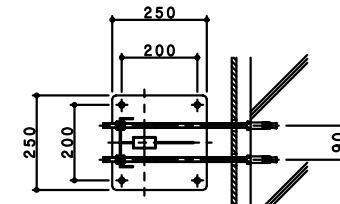
B部フロア断面図 S=1/2



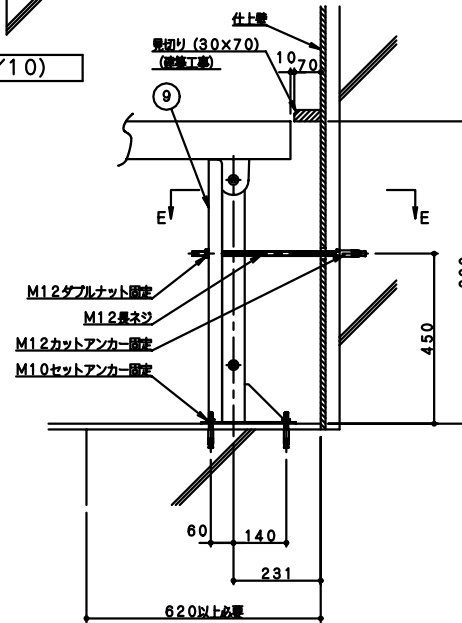
D部框上面詳細図 S=1/2



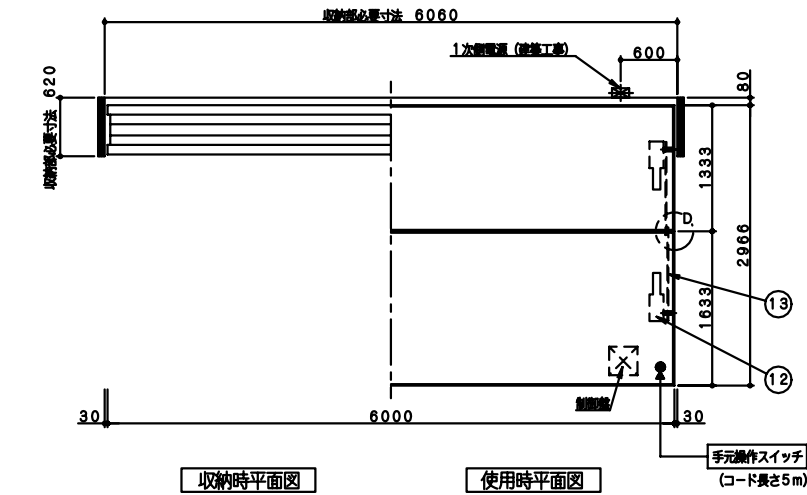
C部マグネットキャッチ詳細図 S=1/5



E-E矢視 (S=1/10)

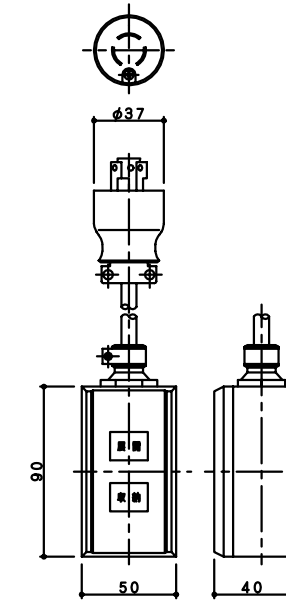


A部固定スタンド詳細図 S=1/10

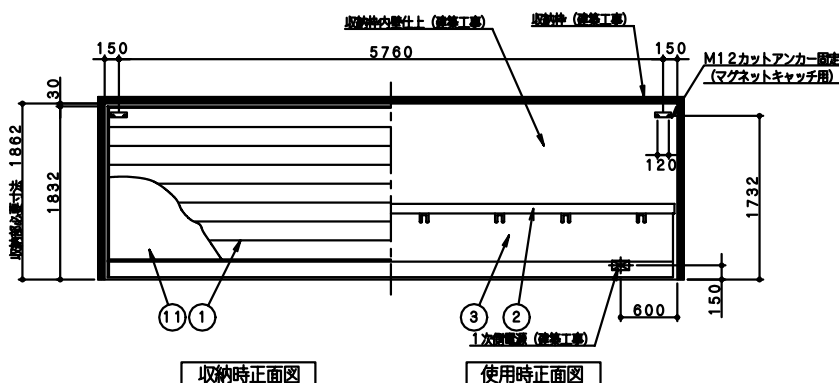


取納時平面図

使用時平面図

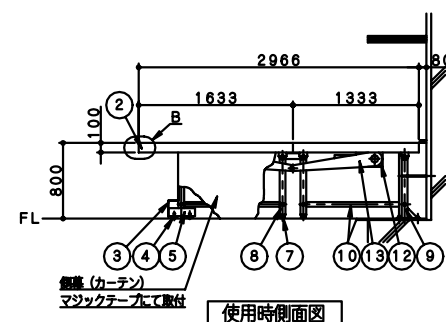


手元操作スイッチ詳細図 (S=1/2)

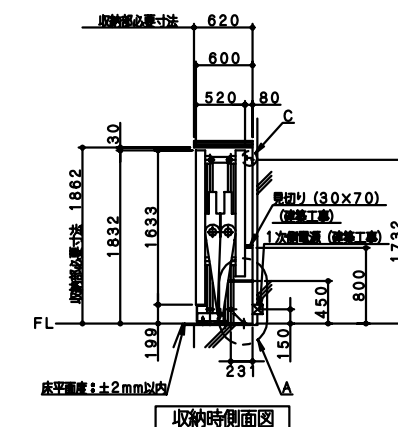


取納時正面図

使用時正面図



使用時側面図

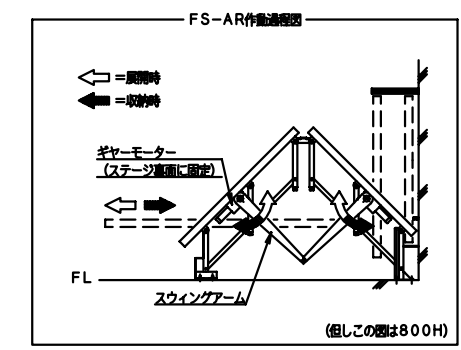
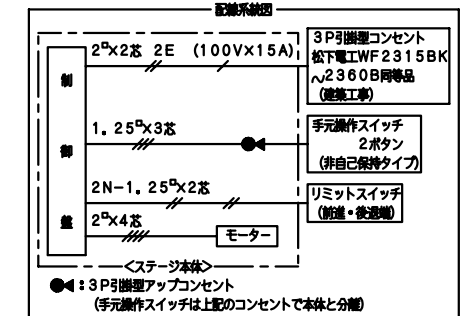


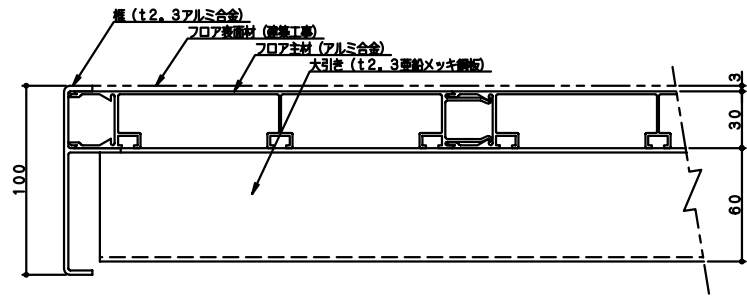
取納時側面図

主 機 成 部 品			
NO	品 名	仕 様	表面処理
1	フロア主材	アルミ押出成形型材 t30×200×L	アルマイト処理
2	框	t2.3アルミ押出成形型材	アルマイト処理
3	前飾り板	t1.2化粧鋼板	樹脂コーティング
4	車 輪	φ100合成ゴム車輪 (非汚染タイプ)	
5	車輪スタンド	60×30×t1.6 角鋼	ユニクロメッキ
6			
7	アジャスタゴム	φ50×15 合成ゴム非汚染	グレー色
8	調整スタンド	60×30×t1.6 角鋼	ユニクロメッキ
9	固定スタンド	60×30×t1.6 角鋼	ユニクロメッキ
10	スタンドステー	50×30×t1.5 アルミ角パイプ	アルマイト処理
11	フロア表面材	異尺塩ビシート (建築工事) (但し、t3mm以内・3kg/m <sup>2</sup> 以内のこと)	特約可
注1) 12	ギヤーマーター	100V×25W (ブレーキ付) 専用仕様低速モーター (作動時間=連続3.6/3分:50/60HZ) 制御盤はステージ本体内部に設置	
注1) 13	スウィングアーム	t8×160w	ユニクロメッキ

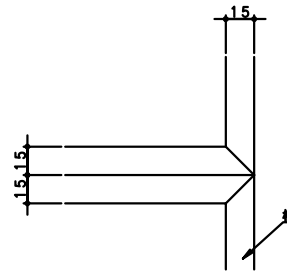
FS-1AR-6000Wx2966Dx800H 1基

- 注1) ギヤーマーター及びスウィングアームの継数については、フロア表面材の重量により決定されます。
- 注2) エキスパンションゴム等の取付位置によっては、ステージが正常に作動しない場合があります。取付位置についてはご相談下さい。
- 注3) ビア等の重量物 (一点集中重量) を載せる場合はご相談下さい。

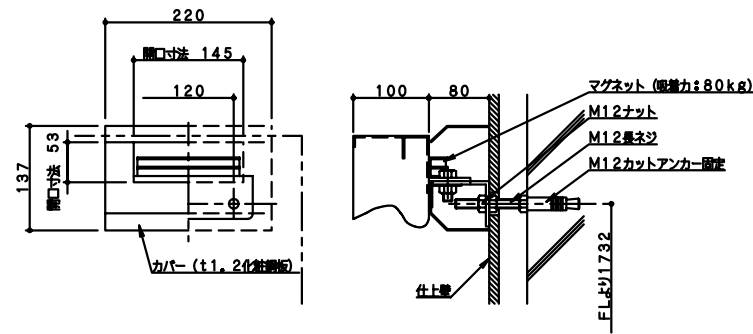




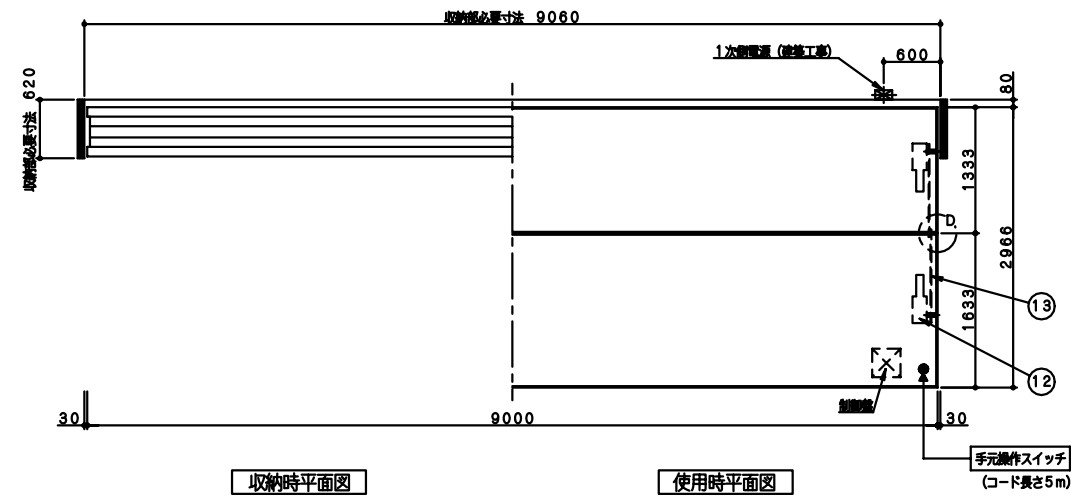
B部フロア断面図 S=1/2



D部框上面詳細図 S=1/2

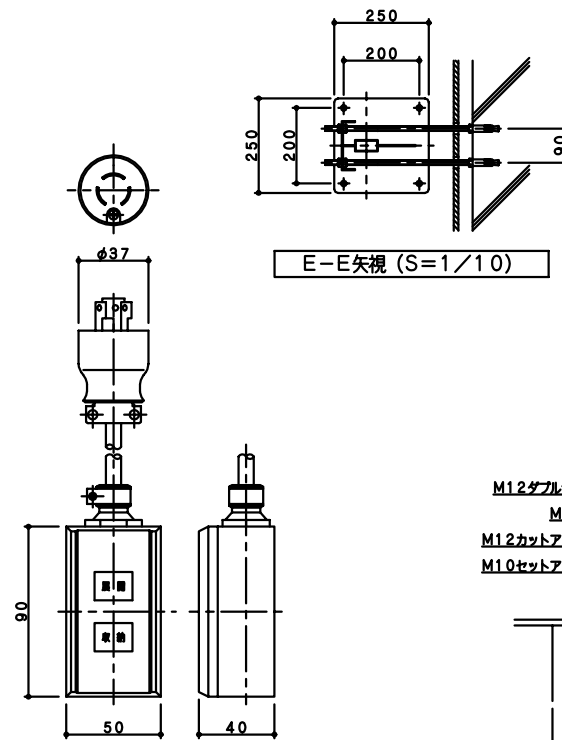


C部マグネットキャッチ詳細図 S=1/5



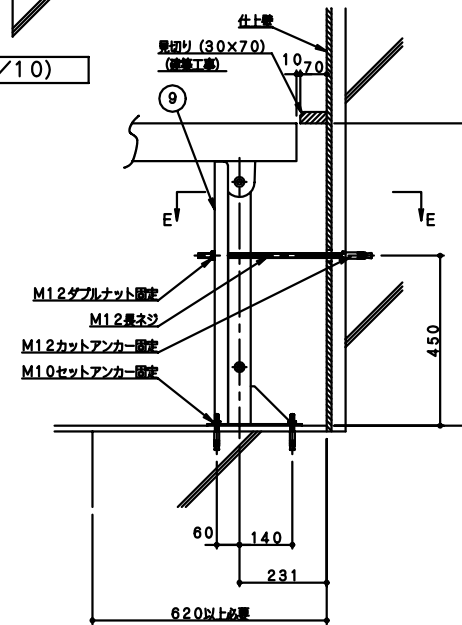
取納時平面図

使用時平面図



E-E矢視 (S=1/10)

手元操作スイッチ詳細図 (S=1/2)

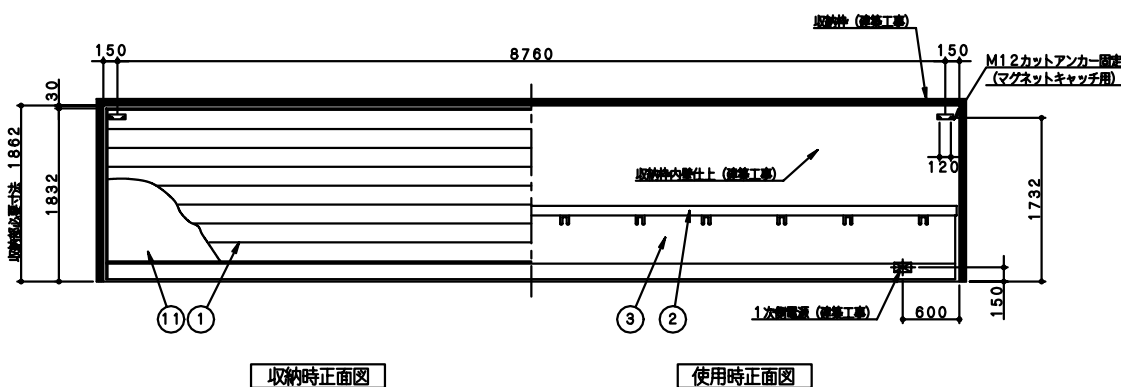
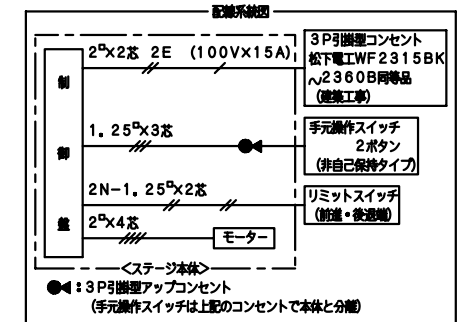


A部固定スタンド詳細図 S=1/10

主 機 成 部 品			
NO	品 名	仕 様	表面処理
1	フロア主材	アルミ押出成形型材 t30×200×L	アルマイト処理
2	框	t2.3アルミ押出成形型材	アルマイト処理
3	前飾り板	t1.2化粧鋼板	樹脂コーティング
4	車輪	φ100合成ゴム車輪 (非汚染タイプ)	
5	車輪スタンド	60×30×t1.6 角鋼	ユニクロメッキ
6			
7	アジャスタゴム	φ50×15 合成ゴム非汚染	グレー色
8	調整スタンド	60×30×t1.6 角鋼	ユニクロメッキ
9	固定スタンド	60×30×t1.6 角鋼	ユニクロメッキ
10	スタンドステー	50×30×t1.5 アルミ角パイプ	アルマイト処理
11	フロア表面材	異尺塩ビシート (建築工事) (但し、t3mm以内・3kg/m <sup>2</sup> 以内のこと)	特約可
注1) 12	ギヤモーター	100V×25W (ブレーキ付) 専用仕様低速モーター (作動時間=連続3.6/3分:50/60HZ) 制御盤はステー本体内部に設置	
注1) 13	スウィングアーム	t8×160w	ユニクロメッキ

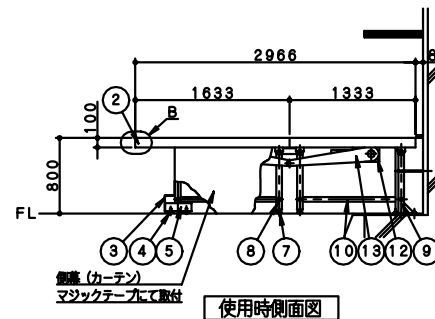
FS-1AR-9000W×2966D×800H 1基

- 注1) ギヤモーター及びスウィングアームの継数については、フロア表面材の重量により決定されます。  
 注2) エキスパンションゴム等の取付位置によっては、ステーが正常に作動しない場合があります。  
 取付位置についてはご相談下さい。  
 注3) ビア等の重量物 (一点集中型) を載せる場合はご相談下さい。

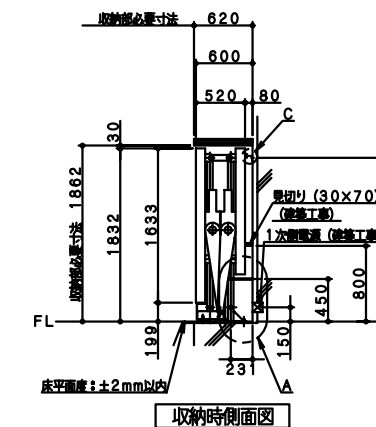


取納時正面図

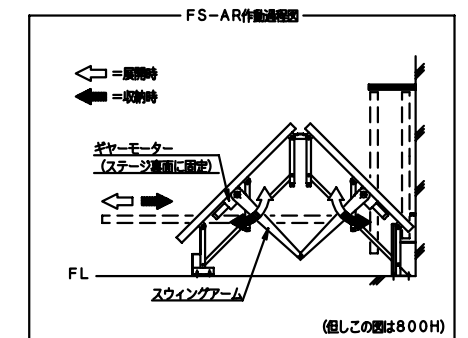
使用時正面図

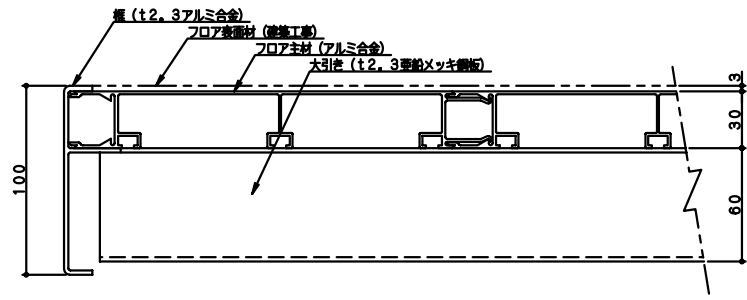


使用時側面図

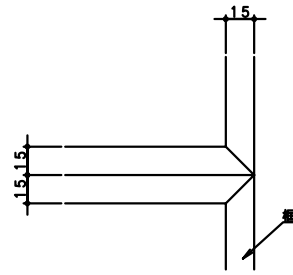


取納時側面図

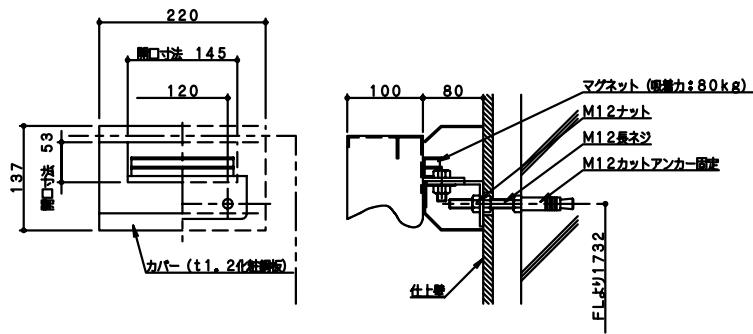




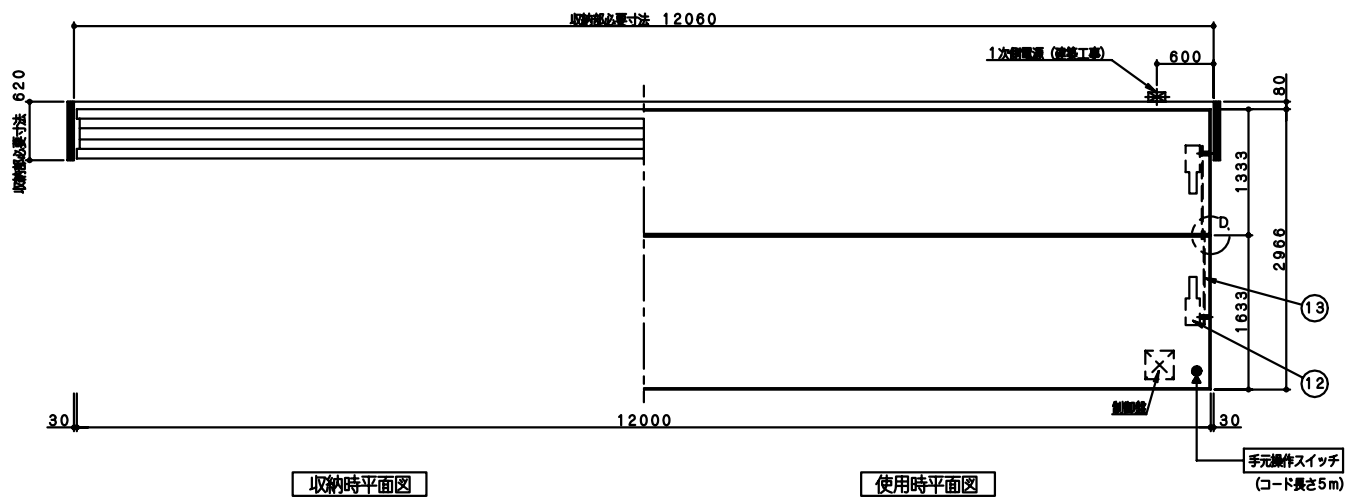
B部フロア断面図 S=1/2



D部框上面詳細図 S=1/2

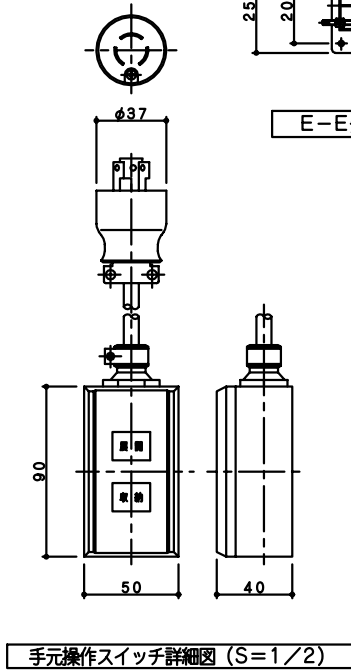


C部マグネットキャッチ詳細図 S=1/5

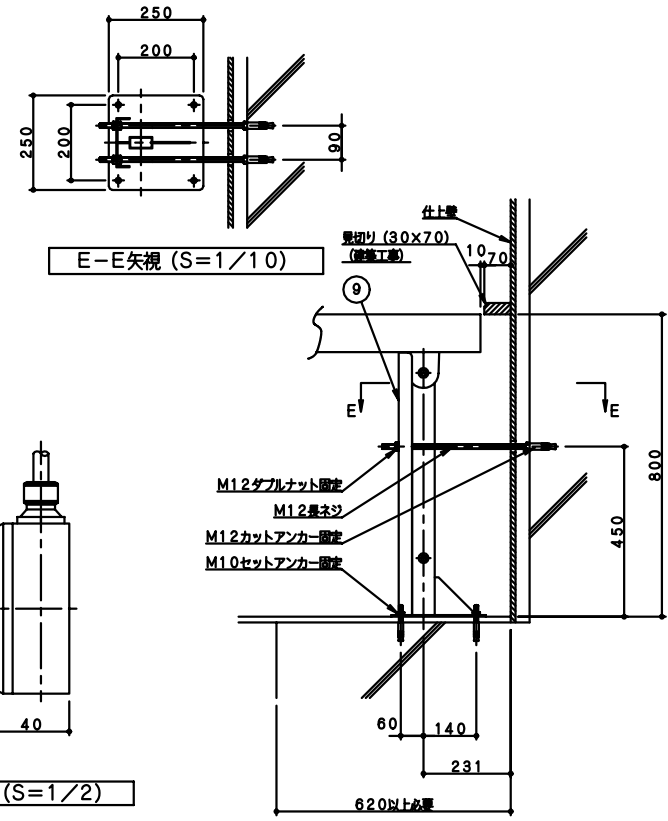


取納時平面図

使用時平面図

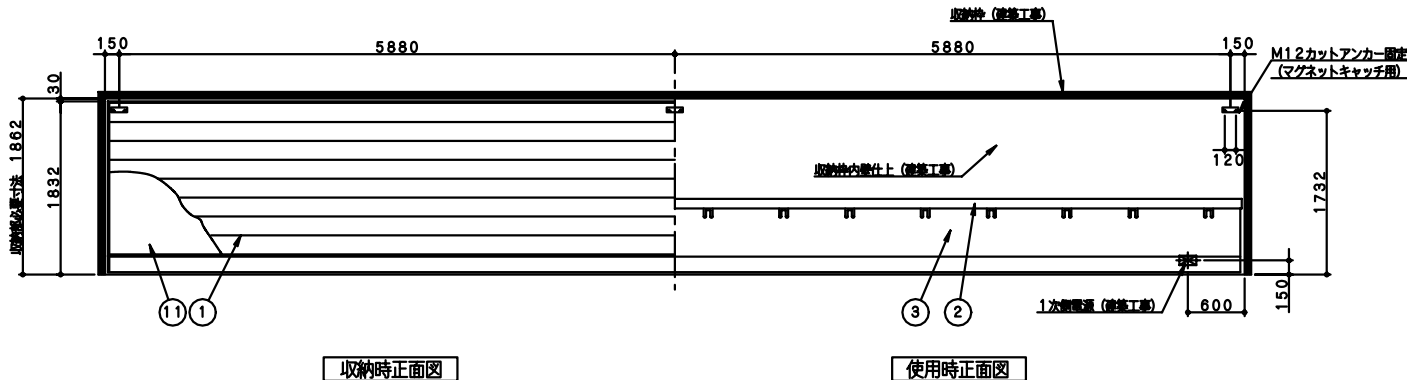


手元操作スイッチ詳細図 (S=1/2)



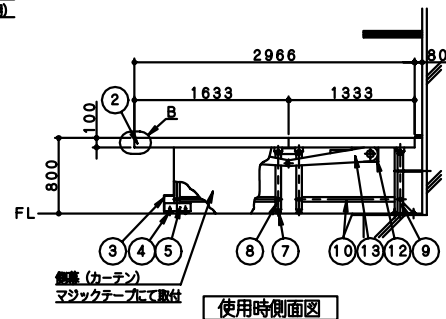
E-E矢視 (S=1/10)

A部固定スタンド詳細図 S=1/10

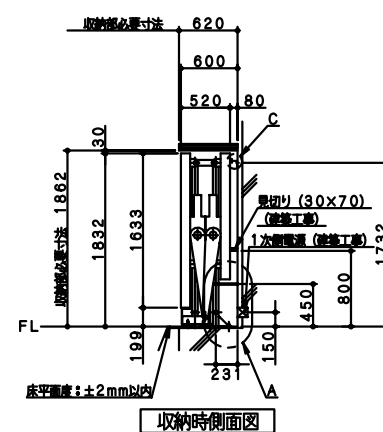


取納時正面図

使用時正面図



使用時側面図



取納時側面図

主 機 成 部 品			
NO	品 名	仕 様	表面処理
1	フロア主材	アルミ押出成形型材 t30×200×L	アルマイト処理
2	框	t2.3アルミ押出成形型材	アルマイト処理
3	前飾り板	t1.2化粧鋼板	樹脂コーティング
4	車輪	φ100合成ゴム車輪 (非汚染タイプ)	
5	車輪スタンド	60×30×t1.6 角鋼	ユニクロメッキ
6			
7	アジャスタゴム	φ50×15 合成ゴム非汚染	グレー色
8	調整スタンド	60×30×t1.6 角鋼	ユニクロメッキ
9	固定スタンド	60×30×t1.6 角鋼	ユニクロメッキ
10	スタンドステー	50×30×t1.5 アルミ角パイプ	アルマイト処理
11	フロア表面材	異尺塩ビシート (建築工事) (但し、t3mm以内・3kg/m <sup>2</sup> 以内のこと)	特約可
注1) 12	ギヤーマーター	100V×25W (ブレーキ付) 専用仕物倍速モーター (作動時間=約3.6/3分:50/60HZ) 制御盤はステー本体内部に設置	
注1) 13	スウィングアーム	t8×160w	ユニクロメッキ

FS-1AR-12000W×2966D×800H 1基

- 注1) ギヤーマーター及びスウィングアームの継数については、フロア表面材の重量により決定されます。
- 注2) エキスパンションゴム等の取付位置によっては、ステーが正常に作動しない場合があります。取付位置についてはご相談下さい。
- 注3) ビア等の重量物 (一点集中型) を載せる場合はご相談下さい。

