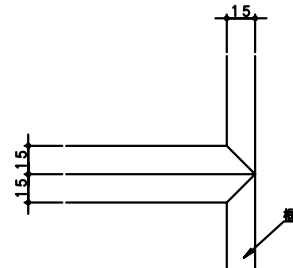
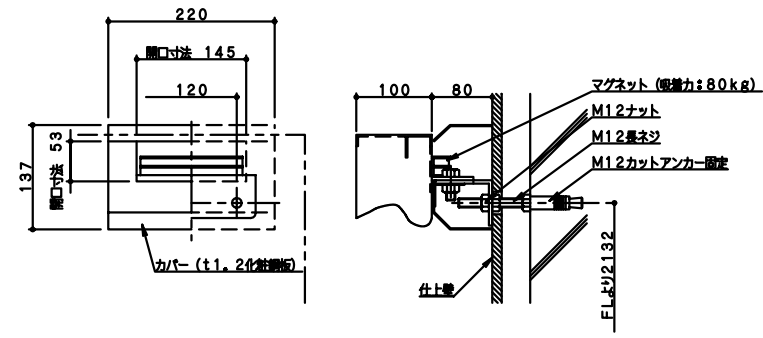


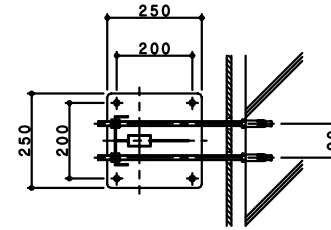
B部フロア断面図 S=1/2



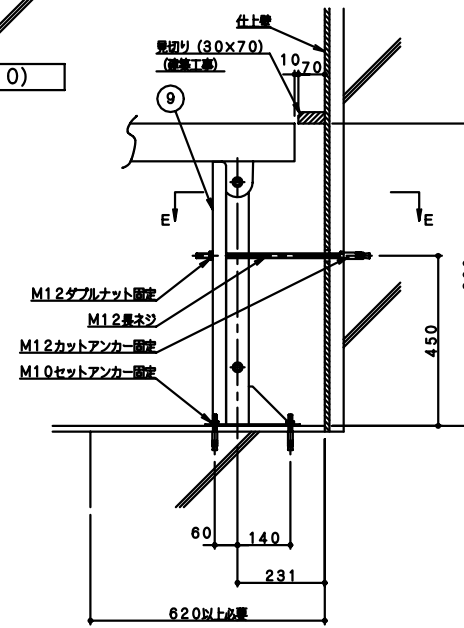
D部側面上部詳細図 S=1/2



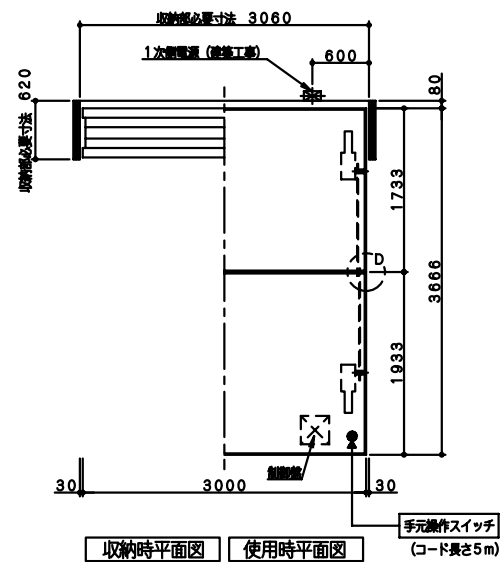
C部マグネットキャッチ詳細図 S=1/5



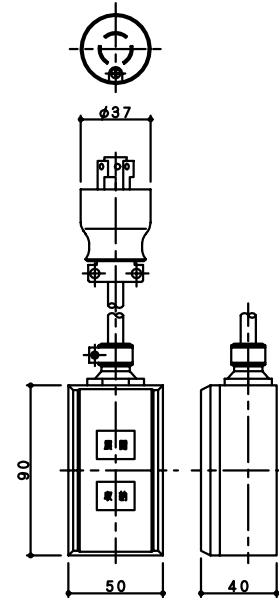
E-E矢視 (S=1/10)



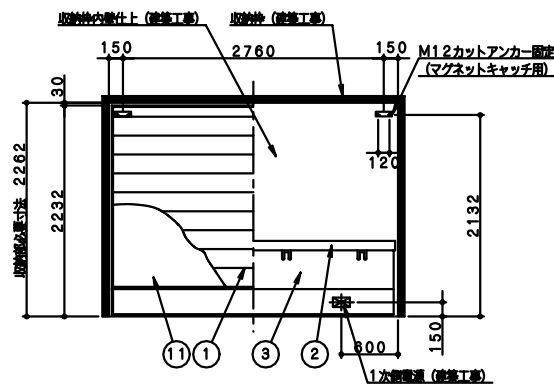
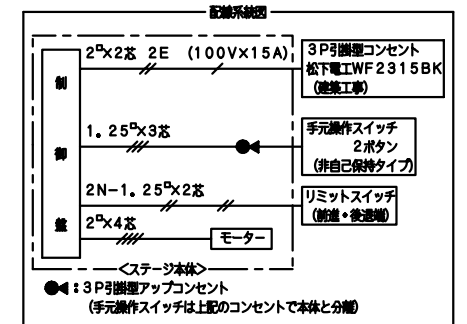
A部固定スタンド詳細図 S=1/10



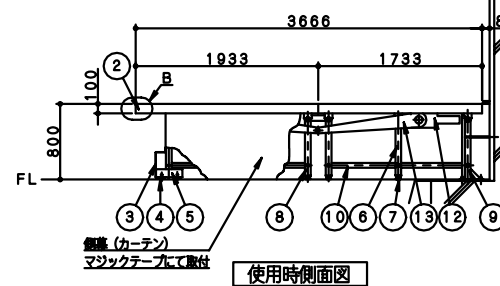
取納時平面図 使用時平面図



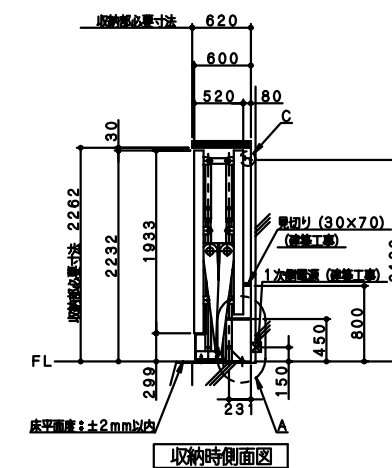
手元操作スイッチ詳細図 (S=1/2)



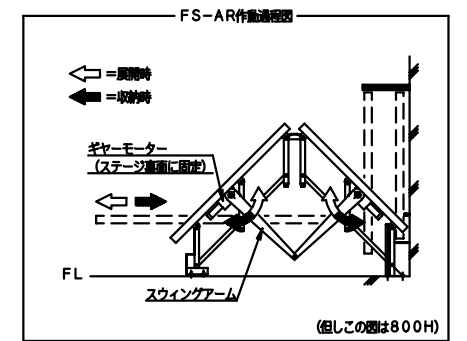
取納時正面図 使用時正面図



使用時側面図



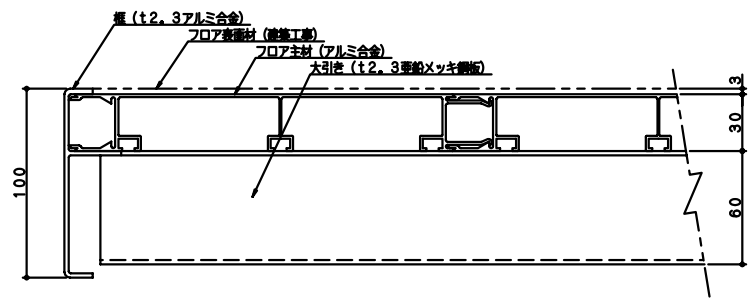
取納時側面図



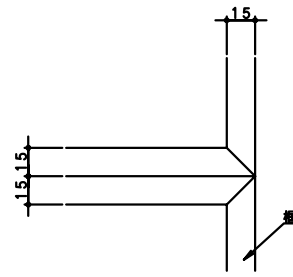
主 機 成 部 品			
NO	品 名	仕 様	表面処理
1	フロア主材	アルミ押出成形材 t30×200×L	アルマイト処理
2	覆	t2.3アルミ押出成形材	アルマイト処理
3	前板り板	t1.2化粧板	樹脂コーティング
4	車 輪	φ100合成ゴム車輪 (非汚染タイプ)	
5	車輪スタンド	60×30×t1.6 角鋼	ユニクロメッキ
6	アジャストスタンド	60×30×t1.6 角鋼	ユニクロメッキ
7	アジャストゴム	φ50×15 合成ゴム非汚染	グレー色
8	調整スタンド	60×30×t1.6 角鋼	ユニクロメッキ
9	固定スタンド	60×30×t1.6 角鋼	ユニクロメッキ
10	スタンドステー	50×30×t1.5 アルミ角パイプ	アルマイト処理
11	フロア表面材	長尺塩ビシート (建築工事) (但し、t3mm以内・3kg/m ² 以内のこと)	新物可
注1) 12	ギヤモーター	100V×25W (ブレーキ付) 専用仕様低速モーター (作動時間一週各3.6/3分±50/60HZ) 制御盤はステージ本体内部に設置	
注1) 13	スウィングアーム	t8×160W	ユニクロメッキ

FS-1AR-3000W×3666D×800H 1基

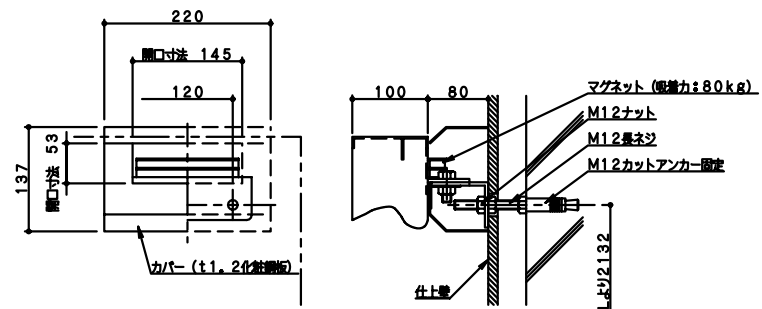
- 注1) ギヤモーター及びスウィングアームの仕様については、フロア表面材の重量により決定されます。
- 注2) エクスパンションゴム等の取付位置によっては、ステージが正常に作動しない場合があります。取付位置についてはご相談下さい。
- 注3) ビア等の重量物 (一点集中型荷重) を載せる場合はご相談下さい。



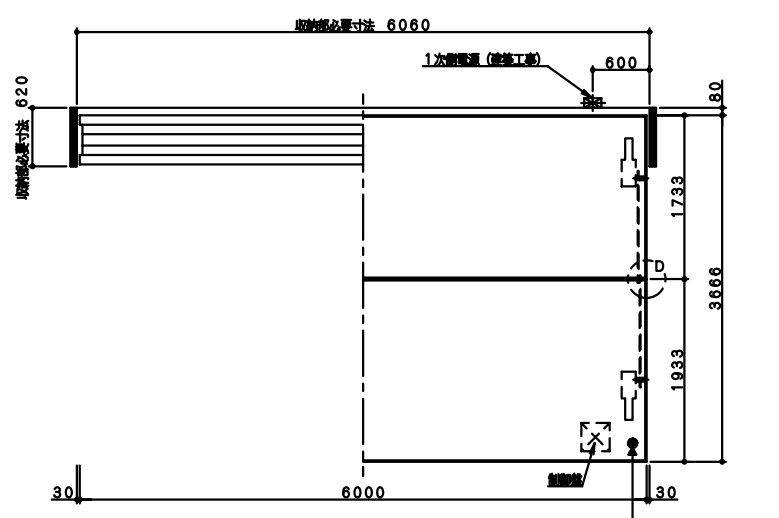
B部フロア断面図 S=1/2



D部側面詳細図 S=1/2



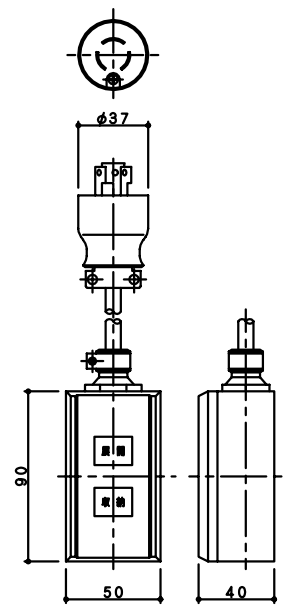
C部マグネットキャッチ詳細図 S=1/5



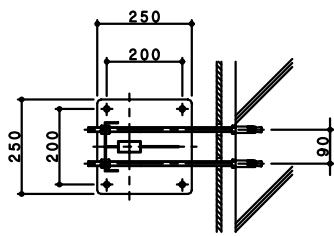
取納時平面図

使用時平面図

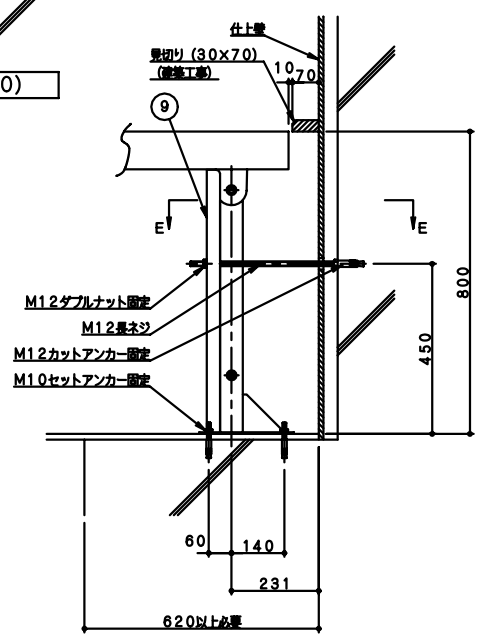
手元操作スイッチ
(コード長さ5m)



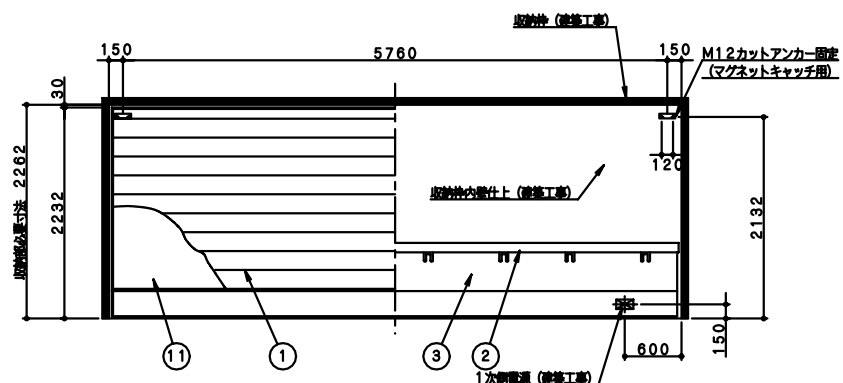
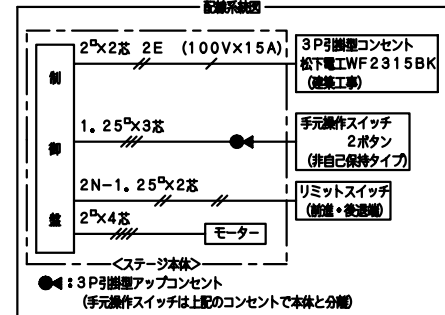
手元操作スイッチ詳細図 (S=1/2)



E-E矢視 (S=1/10)

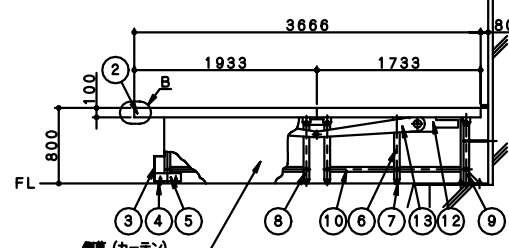


A部固定スタンド詳細図 S=1/10

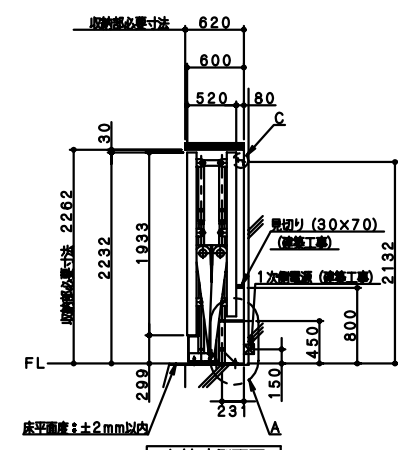


取納時正面図

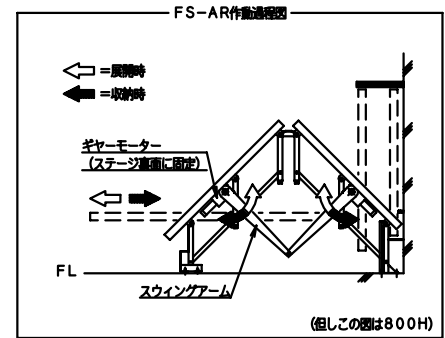
使用時正面図



使用時側面図



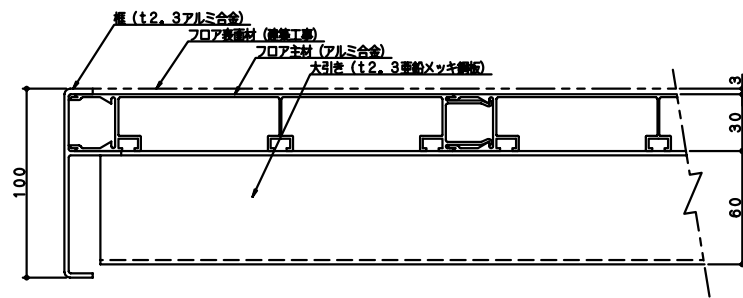
取納時側面図



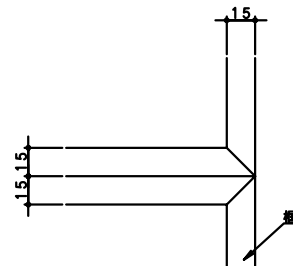
主構成部品			
NO	品名	仕様	表面処理
1	フロア主材	アルミ押出成形材 t30×200×L	アルマイト処理
2	覆	t2.3アルミ押出成形材	アルマイト処理
3	前飾り板	t1.2化粧鋼板	樹脂コーティング
4	車輪	φ100合成ゴム車輪 (非汚染タイプ)	ユニクロメッキ
5	車輪スタンド	60×30×t1.6 角鋼管	ユニクロメッキ
6	アジャストスタンド	60×30×t1.6 角鋼管	ユニクロメッキ
7	アジャストゴム	φ50×15 合成ゴム非汚染	グレー色
8	調整スタンド	60×30×t1.6 角鋼管	ユニクロメッキ
9	固定スタンド	60×30×t1.6 角鋼管	ユニクロメッキ
10	スタンドステー	50×30×t1.5 アルミ角パイプ	アルマイト処理
11	フロア表面材	長尺塩ビシート (建築工事) (但し、t3mm以内・3kg/m ² 以内のこと)	新物可
注1) 12	ギヤモーター	100V×25W (ブレーキ付) 専用仕様低速モーター (作動時間—連続3.6/3分±50/60HZ) 制御盤はステージ本体内部に設置	
注1) 13	スウィングアーム	t8×160w	ユニクロメッキ

FS-1AR-6000W×3666D×800H 1基

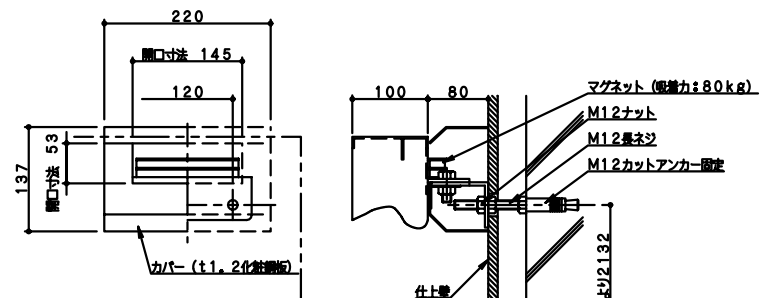
- 注1) ギヤモーター及びスウィングアームの仕様については、フロア表面材の重量により決定されます。
- 注2) エキスパンションゴム等の取付位置によっては、ステージが正常に作動しない場合があります。取付位置についてはご相談下さい。
- 注3) ビア等の重量物 (一点集中型荷重) を載せる場合はご相談下さい。



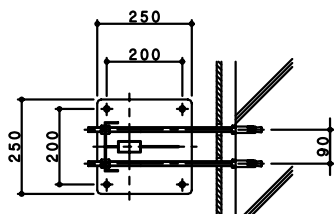
B部フロア断面図 S=1/2



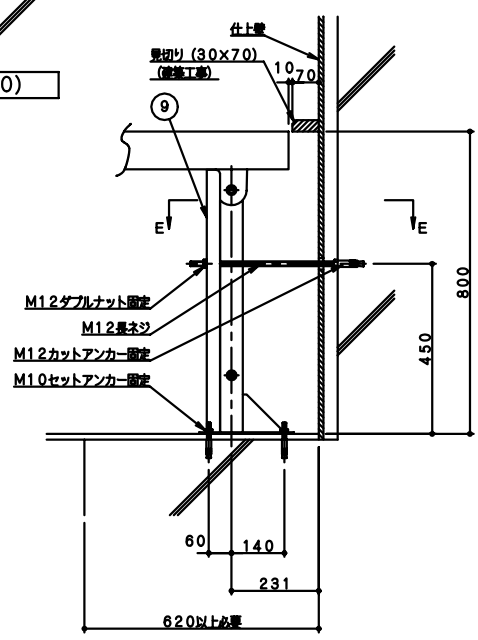
D部框上面詳細図 S=1/2



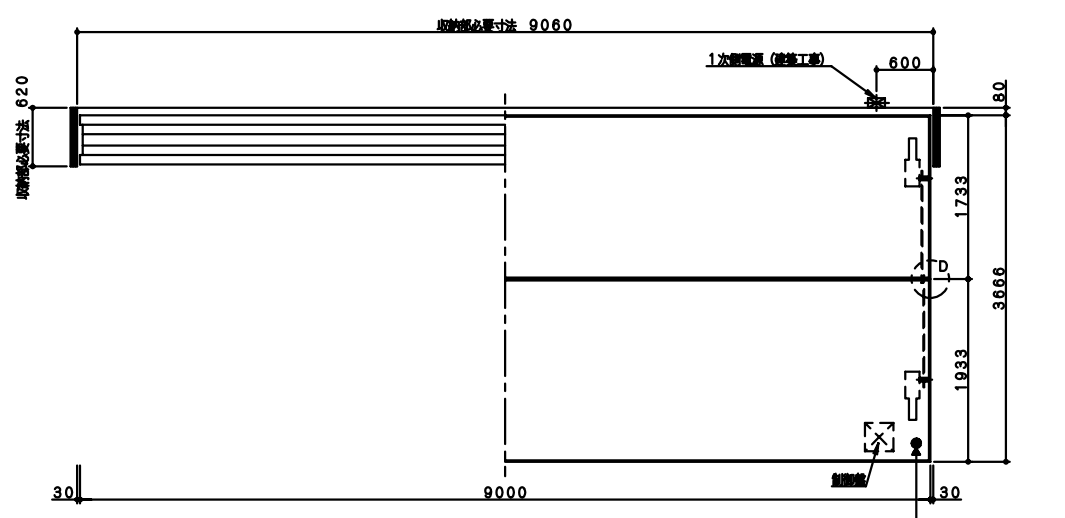
C部マグネットキャッチ詳細図 S=1/5



E-E矢視 (S=1/10)

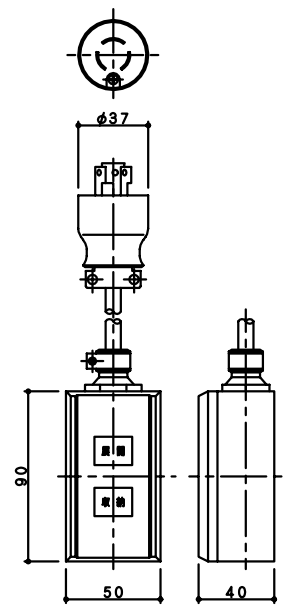


A部固定スタンド詳細図 S=1/10

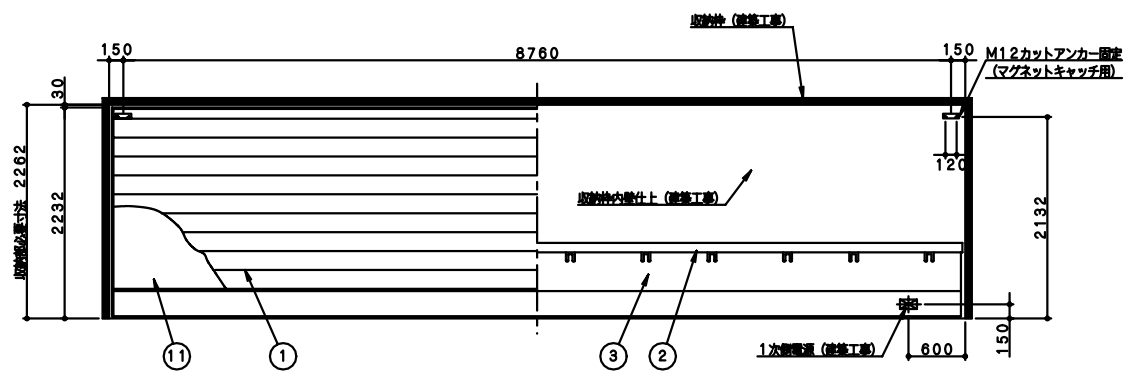
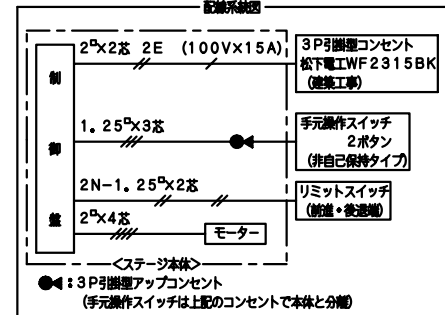


収納時平面図

使用時平面図

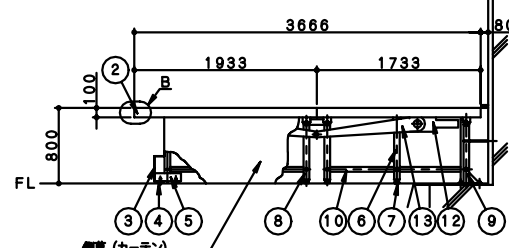


手元操作スイッチ詳細図 (S=1/2)

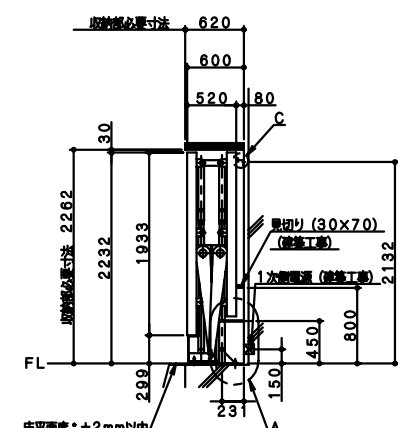


収納時正面図

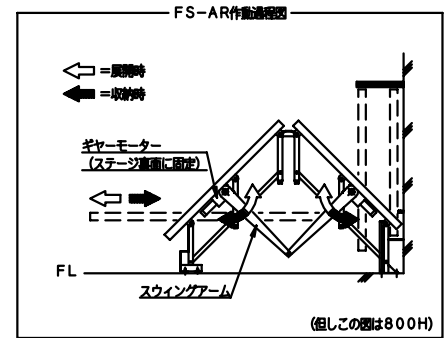
使用時正面図



使用時側面図



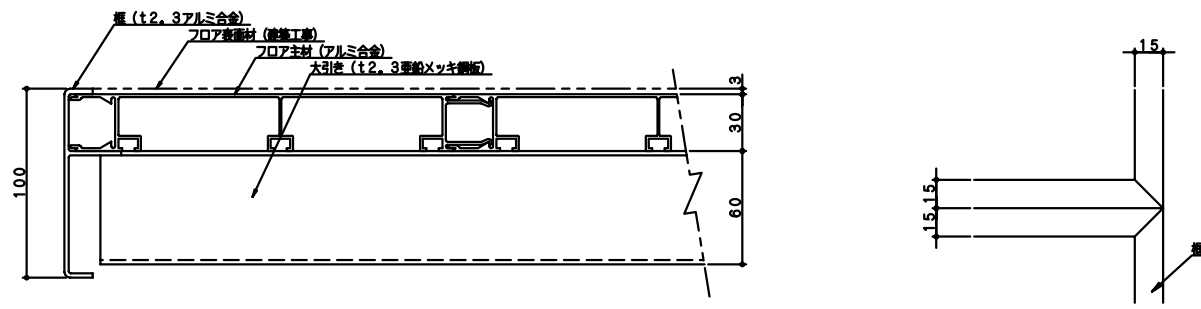
収納時側面図



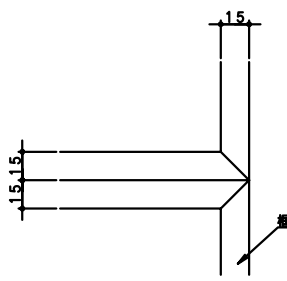
主構成部品			
NO	品名	仕様	表面処理
1	フロア主材	アルミ押出成形材 t30×200×L	アルマイト処理
2	覆	t2, 3アルミ押出成形材	アルマイト処理
3	前飾り板	t1, 2化粧板	樹脂コーティング
4	車輪	φ100合成ゴム車輪 (非汚染タイプ)	
5	車輪スタンド	60×30×t1, 6 角鋼	ユニクロメッキ
6	アジャストスタンド	60×30×t1, 6 角鋼	ユニクロメッキ
7	アジャストゴム	φ50×15 合成ゴム非汚染	グレー色
8	調整スタンド	60×30×t1, 6 角鋼	ユニクロメッキ
9	固定スタンド	60×30×t1, 6 角鋼	ユニクロメッキ
10	スタンドステー	50×30×t1, 5 アルミ角パイプ	アルマイト処理
11	フロア表面材	長尺塩ビシート (建築工事) (但し、t3mm以内・3kg/m ² 以内のこと)	新物可
注1) 12	ギヤモーター	100V×25W (ブレーキ付) 専用仕様低速モーター (作動時間一週約3.6/3分±50/60HZ) 制御盤はステージ本体内部に設置	
注1) 13	スイングアーム	t8×160W	ユニクロメッキ

FS-1AR-9000W×3666D×800H 1基

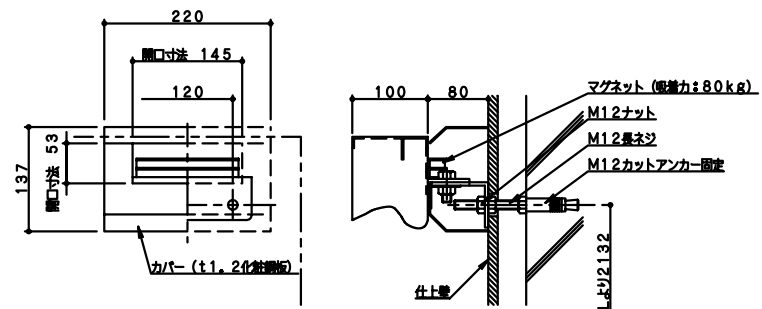
- 注1) ギヤモーター及びスイングアームの仕様については、フロア表面材の重量により決定されます。
 注2) エクスパンションゴムの取付位置によっては、ステージが正常に作動しない場合があります。
 取付位置についてはご相談下さい。
 注3) ビア等の重量物 (一点集中荷重) を載せる場合はご相談下さい。



B部フロア断面図 S=1/2



D部部框上面詳細図 S=1/2

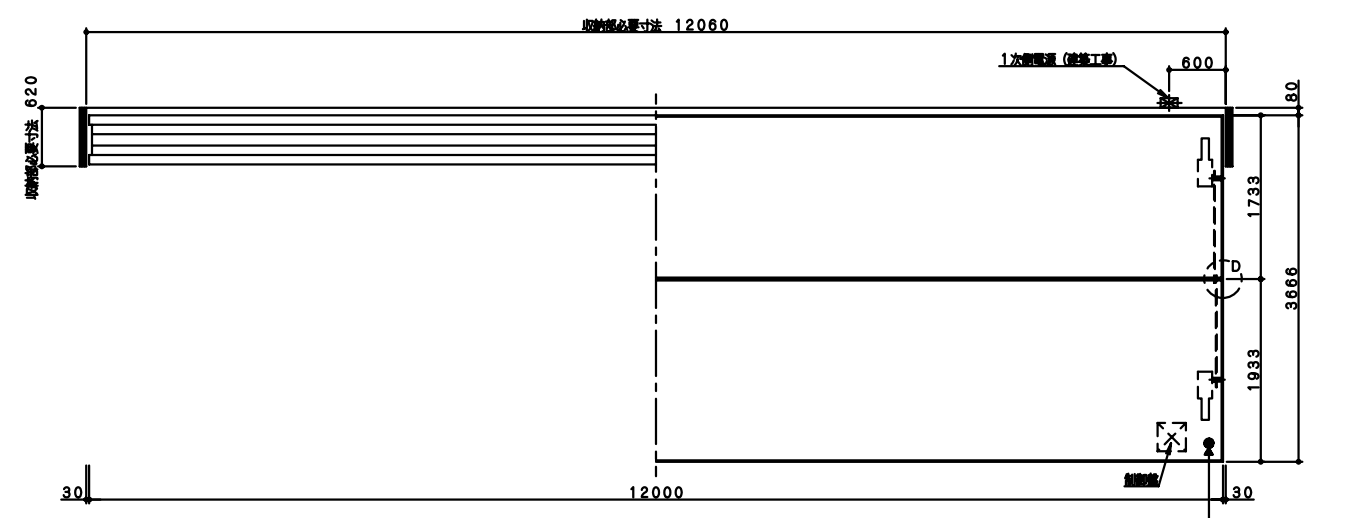


C部マグネットキャッチ詳細図 S=1/5

主 機 成 部 品			
NO	品 名	仕 様	表面処理
1	フロア主材	アルミ押出成形材材 t30×200×L	アルマイト処理
2	覆	t2.3アルミ押出成形材材	アルマイト処理
3	前飾り板	t1.2化粧鋼板	樹脂コーティング
4	車 輪	φ100合成ゴム車輪 (非汚染タイプ)	
5	車輪スタンド	60×30×t1.6 角鋼管	ユニクロメッキ
6	アジャストスタンド	60×30×t1.6 角鋼管	ユニクロメッキ
7	アジャストゴム	φ50×15 合成ゴム非汚染	グレー色
8	調整スタンド	60×30×t1.6 角鋼管	ユニクロメッキ
9	固定スタンド	60×30×t1.6 角鋼管	ユニクロメッキ
10	スタンドステー	50×30×t1.5 アルミ角パイプ	アルマイト処理
11	フロア表面材	長尺塩ビシート (建築工事) (但し、t3mm以内・3kg/m ² 以内のこと)	新物可
注1) 12	ギヤモーター	100V×25W (ブレーキ付) 専用仕様低速モーター (作動時間一週約3.6/3分±50/60HZ) 制御盤はステージ本体内部に設置	
注1) 13	スウィングアーム	t8×160W	ユニクロメッキ

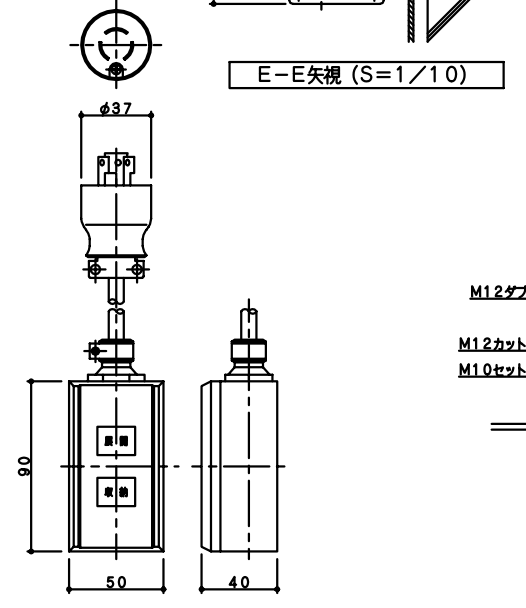
FS-1AR-12000W×3666D×800H 1基

- 注1) ギヤモーター及びスウィングアームの総重量については、フロア表面材の重量により決定されます。
- 注2) エキスパンションゴムの取付位置によっては、ステージが正常に作動しない場合があります。取付位置についてはご相談下さい。
- 注3) ビア等の重量物 (一点集中型荷重) を載せる場合はご相談下さい。



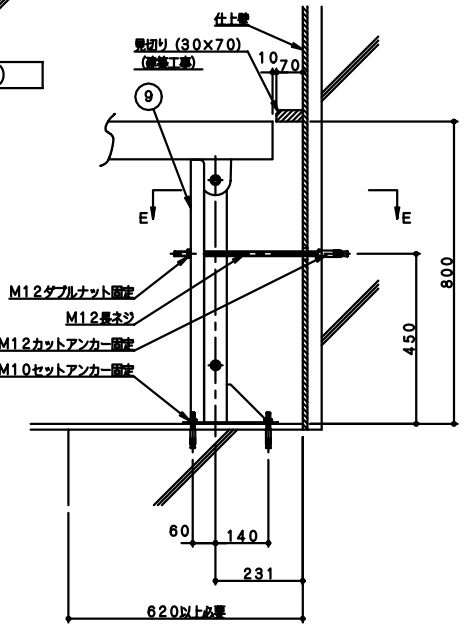
収納時平面図

使用時平面図

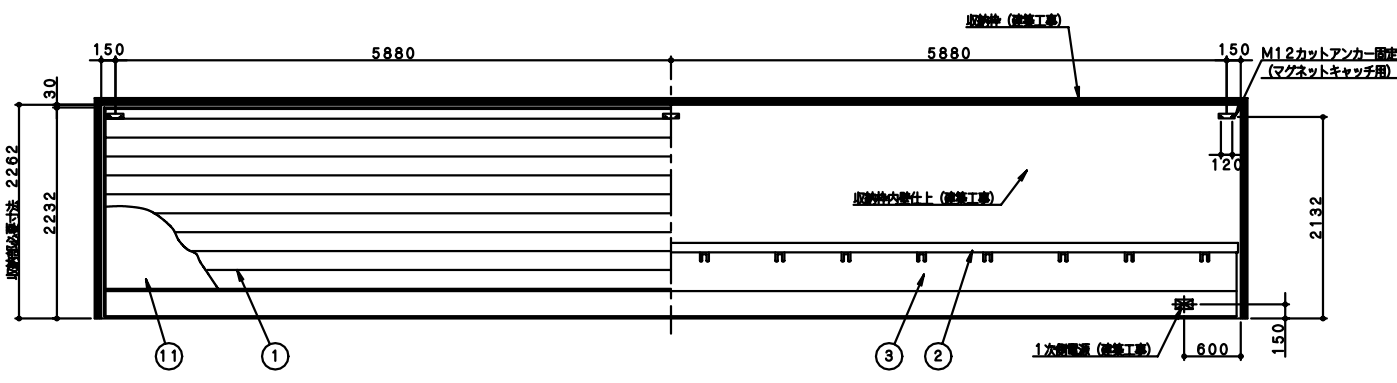
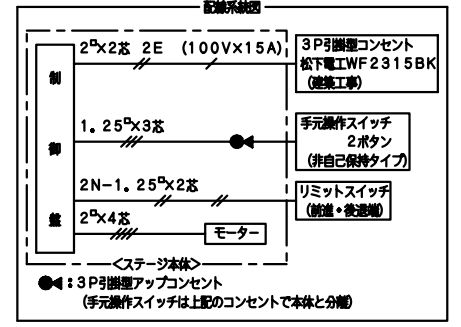


E-E矢視 (S=1/10)

手元操作スイッチ詳細図 (S=1/2)

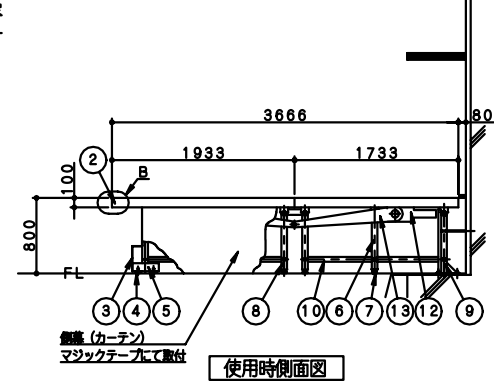


A部固定スタンド詳細図 S=1/10

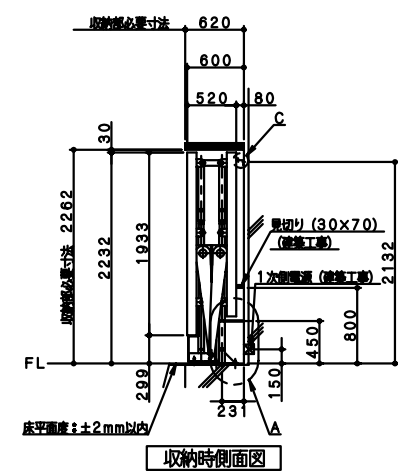


収納時正面図

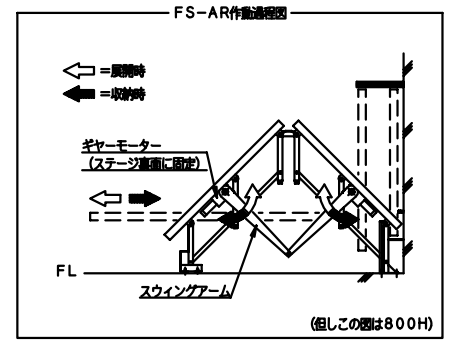
使用時正面図



使用時側面図



収納時側面図



(但しこの図は800H)