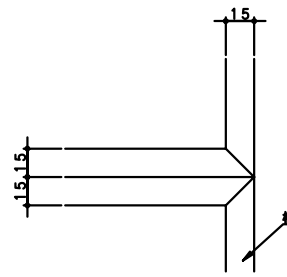
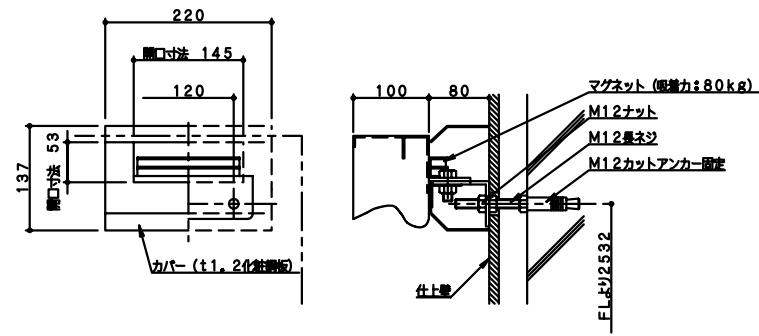


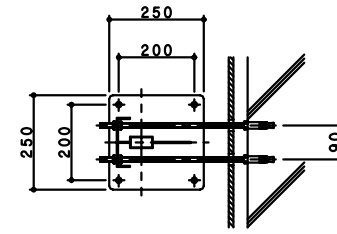
B部フロア断面図 S=1/2



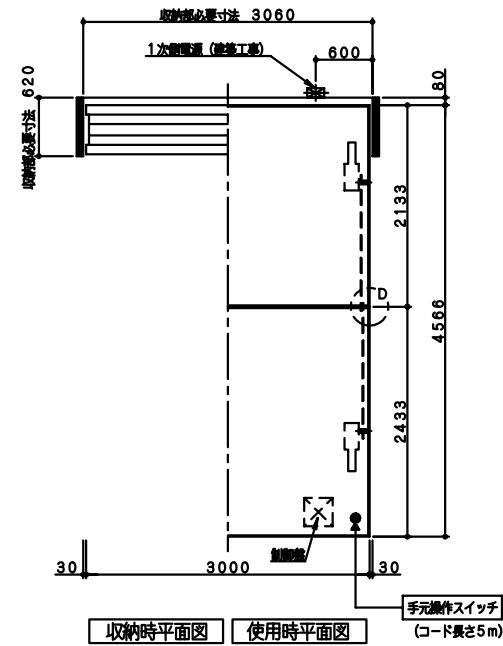
D部框上面詳細図 S=1/2



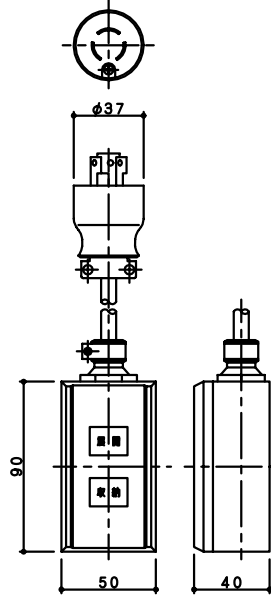
C部マグネットキャッチ詳細図 S=1/5



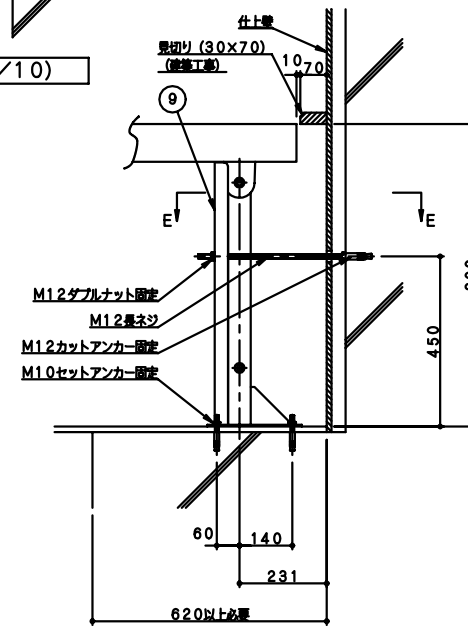
E-E矢視 (S=1/10)



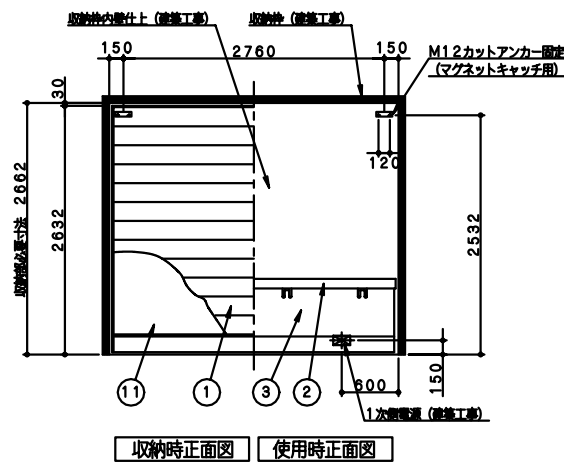
取納時平面図 使用時平面図



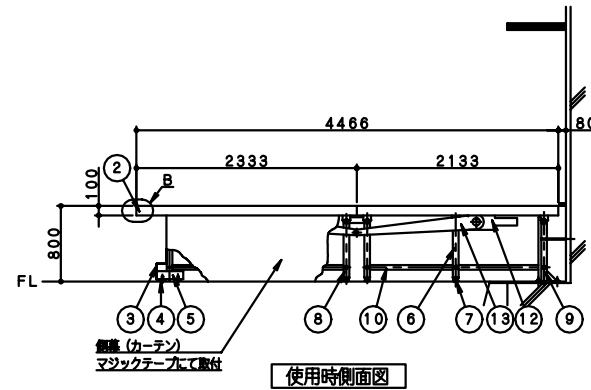
手元操作スイッチ詳細図 (S=1/2)



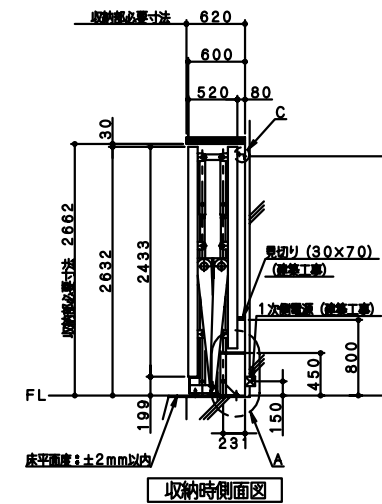
A部固定スタンド詳細図 S=1/10



取納時正面図 使用時正面図



使用時側面図

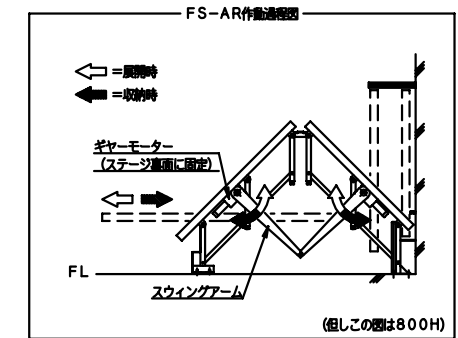
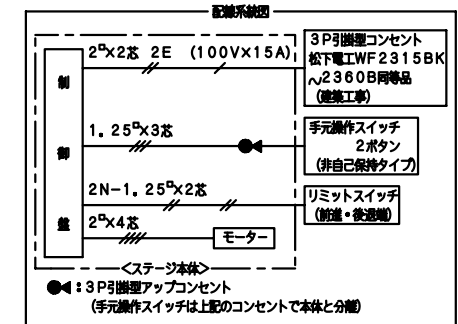


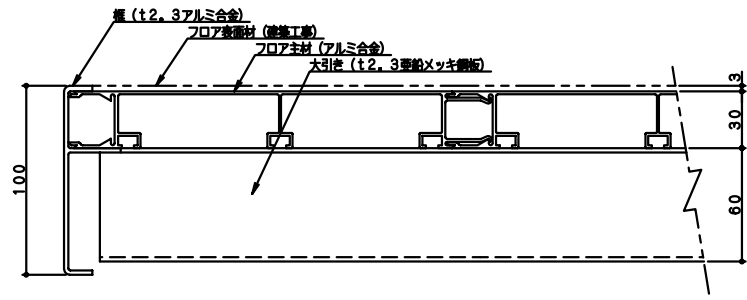
取納時側面図

主 機 成 部 品			
NO	品 名	仕 様	表面処理
1	フロア主材	アルミ押出成形材 t30×200×L	アルマイト処理
2	框	t2.3アルミ押出成形材	アルマイト処理
3	前飾り板	t1.2化成鋼板	樹脂コーティング
4	車 輪	φ100合成ゴム車輪 (非汚染タイプ)	
5	車輪スタンド	60×30×t1.6 角鋼	ユニクロメッキ
6	アジャストスタンド	60×30×t1.6 角鋼	ユニクロメッキ
7	アジャストゴム	φ50×15 合成ゴム非汚染	グレー色
8	調整スタンド	60×30×t1.6 角鋼	ユニクロメッキ
9	固定スタンド	60×30×t1.6 角鋼	ユニクロメッキ
10	スタンドステー	50×30×t1.5 アルミ角パイプ	アルマイト処理
11	フロア表面材	長尺塩ビシート (建築工事) (但し、t3mm以内・3kg/m ² 以内のこと)	特約可
注1) 12	ギヤーマーター	100V×15W (ブレーキ付) 専用仕様 (作業時間一週間各7、2/6分:50/60HZ) 制御盤はステージ本体内部に設置	
注1) 13	スウィングアーム	t8×160w	ユニクロメッキ

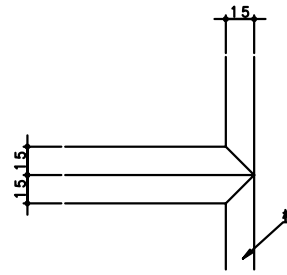
FS-1AR-3000W×4566D×800H 1基

- 注1) ギヤーマーター及びスウィングアームの重量については、フロア表面材の重量により決定されます。
- 注2) エクステンションゴム等の取付位置によっては、ステージが正常に作動しない場合があります。取付位置についてはご相談下さい。
- 注3) ピア等の重量物 (一点集中型荷重) を載せる場合はご相談下さい。

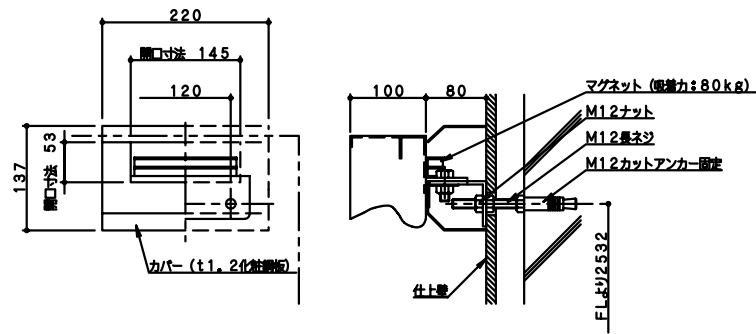




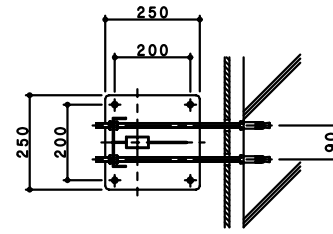
B部フロー断面図 S=1/2



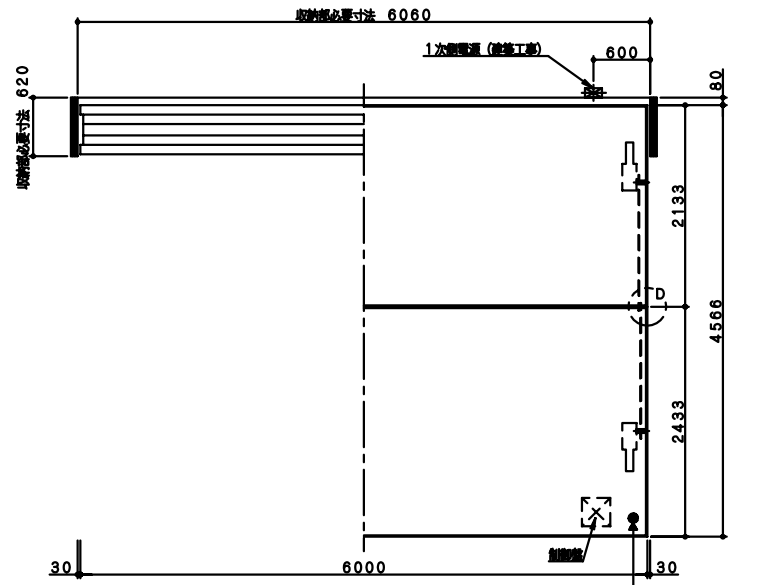
D部框上面詳細図 S=1/2



C部マグネットキャッチ詳細図 S=1/5

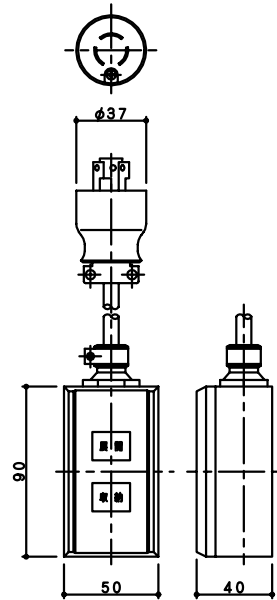


E-E矢視 (S=1/10)

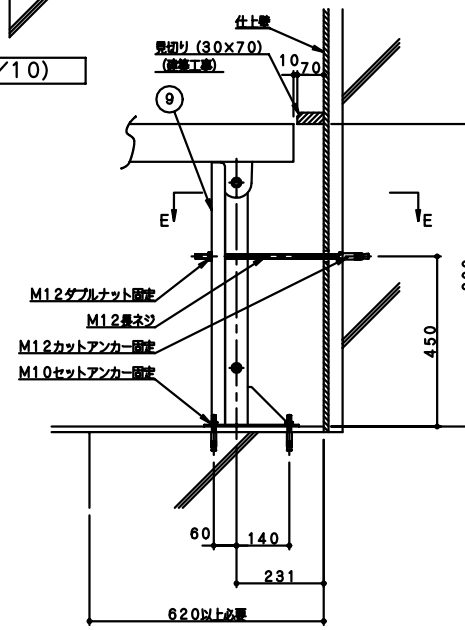


取納時平面図

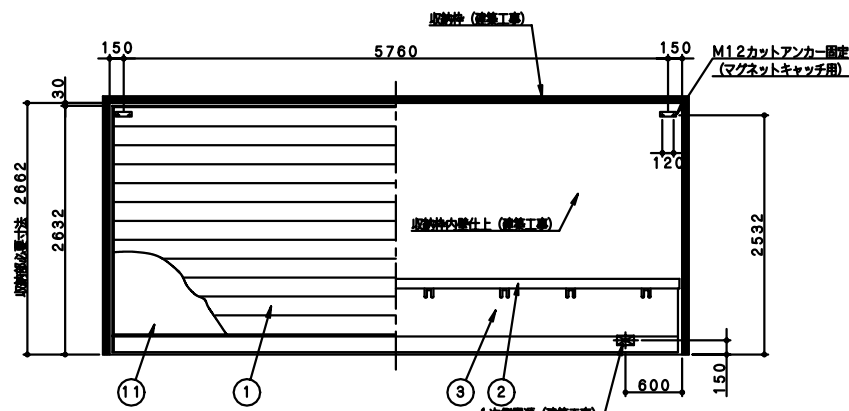
使用時平面図



手元操作スイッチ詳細図 (S=1/2)

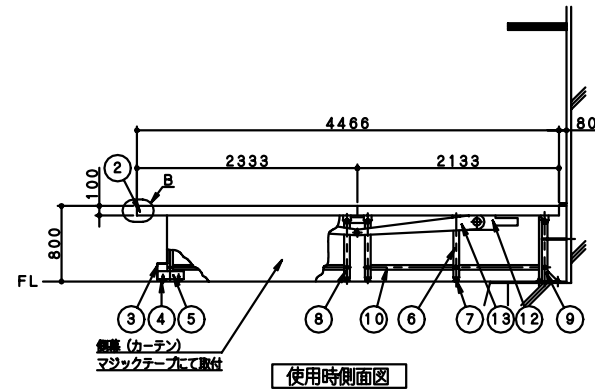


A部固定スタンド詳細図 S=1/10

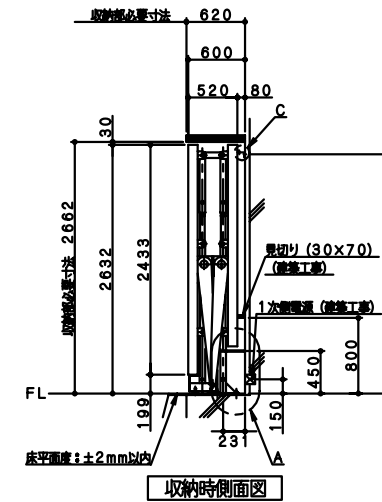


取納時正面図

使用時正面図



使用時側面図

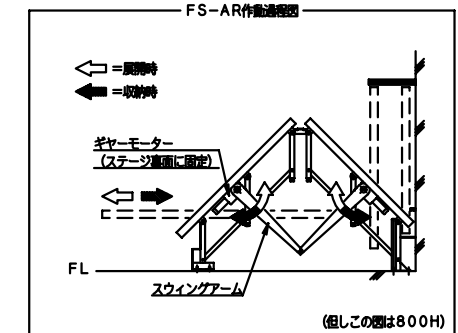
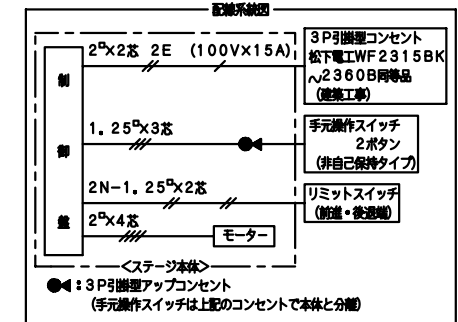


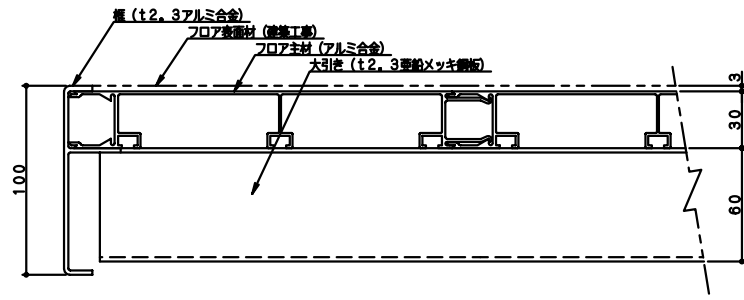
取納時側面図

主 機 成 部 品			
NO	品 名	仕 様	表面処理
1	フロー主材	アルミ押出成形材 t30×200×L	アルマイト処理
2	框	t2.3アルミ押出成形材	アルマイト処理
3	前飾り板	t1.2化成鋼板	樹脂コーティング
4	車 輪	φ100合成ゴム車輪 (非汚染タイプ)	
5	車輪スタンド	60×30×t1.6 角鋼	ユニクロメッキ
6	アジャストスタンド	60×30×t1.6 角鋼	ユニクロメッキ
7	アジャストゴム	φ50×15 合成ゴム非汚染	グレー色
8	調整スタンド	60×30×t1.6 角鋼	ユニクロメッキ
9	固定スタンド	60×30×t1.6 角鋼	ユニクロメッキ
10	スタンドステー	50×30×t1.5 アルミ角パイプ	アルマイト処理
11	フロー表面材	長尺塩ビシート (建築工事) (但し、t3mm以内・3kg/m ² 以内のこと)	特約可
注1) 12	ギヤモーター	100V×15W (ブレーキ付) 専用仕様 (作業時間一週間各7.2/6分:50/60HZ) 制御盤はステージ本体内部に設置	
注1) 13	スウィングアーム	t8×160w	ユニクロメッキ

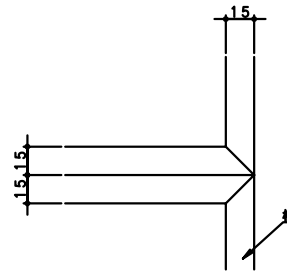
FS-1AR-6000W×4566D×800H 1基

- 注1) ギヤモーター及びスウィングアームの選定については、フロー表面材の重量により決定されます。
- 注2) エキスパンションゴム等の取付位置によっては、ステージが正常に作動しない場合があります。取付位置についてはご相談下さい。
- 注3) ピア等の重量物 (一点集中型荷重) を載せる場合はご相談下さい。

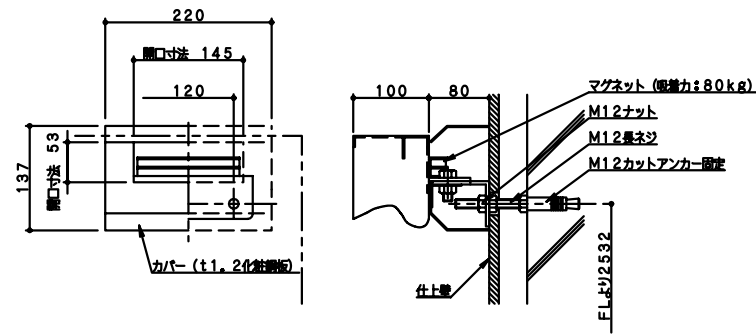




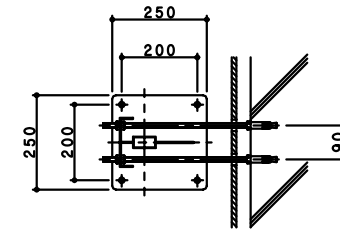
B部フロア断面図 S=1/2



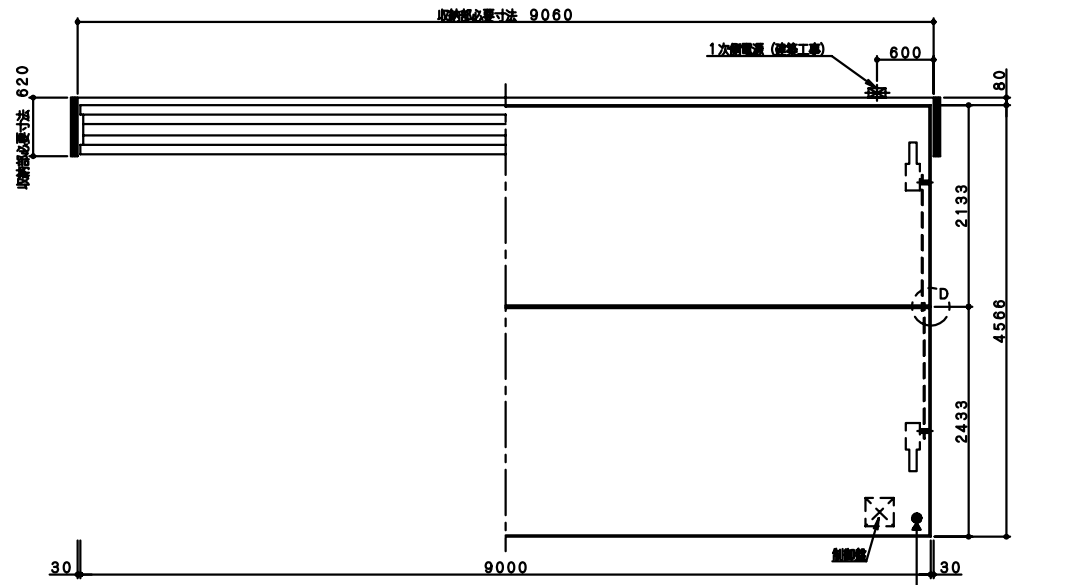
D部框上面詳細図 S=1/2



C部マグネットキャッチ詳細図 S=1/5



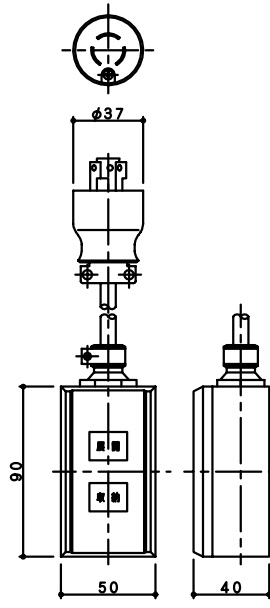
E-E矢視 (S=1/10)



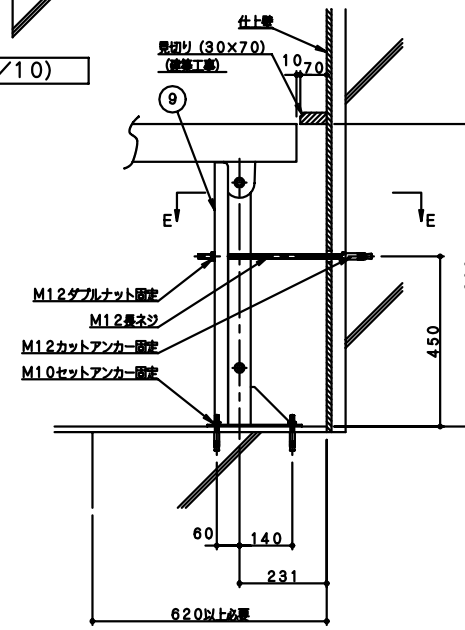
取納時平面図

使用時平面図

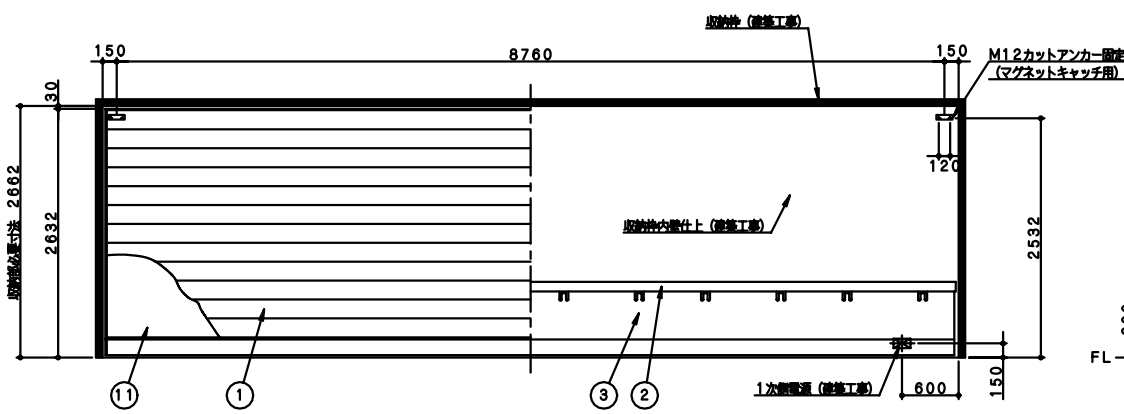
手元操作スイッチ
(コード長さ5m)



手元操作スイッチ詳細図 (S=1/2)

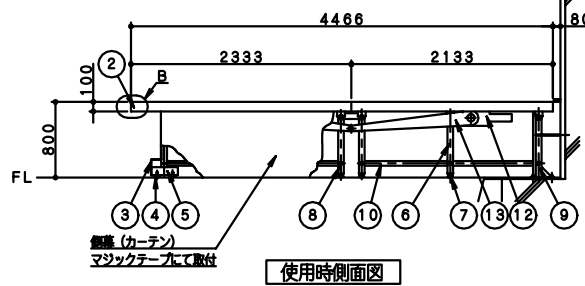


A部固定スタンド詳細図 S=1/10

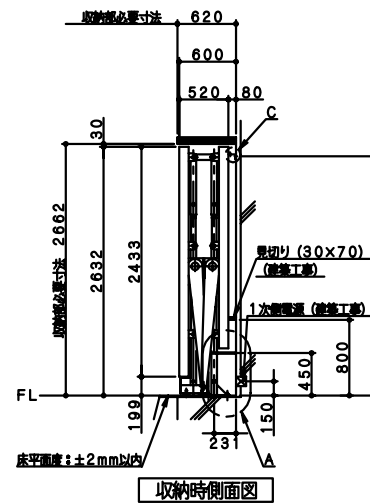


取納時正面図

使用時正面図



使用時側面図

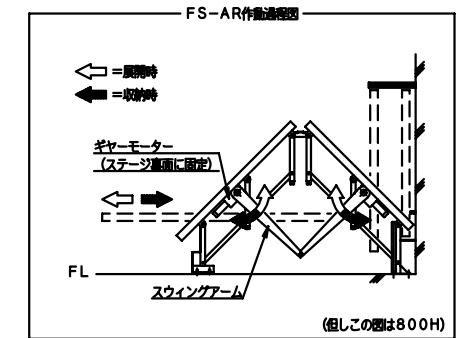
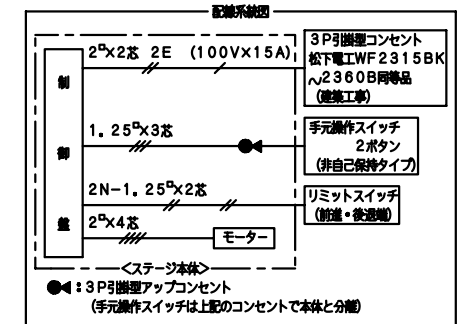


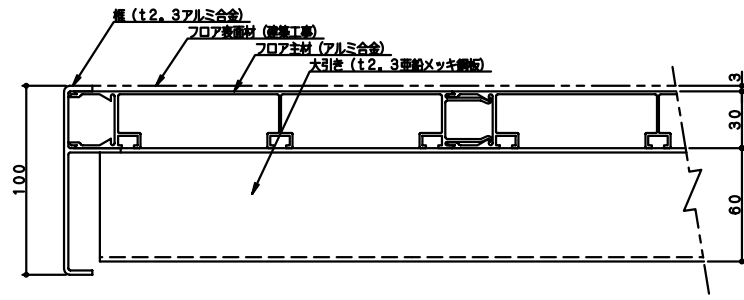
取納時側面図

主 機 成 部 品			
NO	品 名	仕 様	表面処理
1	フロア主材	アルミ押出成形材 t30×200×L	アルマイト処理
2	框	t2.3アルミ押出成形材	アルマイト処理
3	前縁リ板	t1.2化粧鋼板	樹脂コーティング
4	車 輪	φ100合成ゴム車輪 (非汚染タイプ)	
5	車輪スタンド	60×30×t1.6 角鋼	ユニクロメッキ
6	アジャストスタンド	60×30×t1.6 角鋼	ユニクロメッキ
7	アジャストゴム	φ50×15 合成ゴム非汚染	グレー色
8	調整スタンド	60×30×t1.6 角鋼	ユニクロメッキ
9	固定スタンド	60×30×t1.6 角鋼	ユニクロメッキ
10	スタンドステー	50×30×t1.5 アルミ角パイプ	アルマイト処理
11	フロア表面材	長尺塩ビシート (建築工事)	特約可
注1)	12	ギヤーモーター	(但し、t3mm以内・3kg/m ² 以内のこと) 100V15W (ブレーキ付) 専用仕様 (作業時間一週間各7、2/6分:50/60HZ) 制御盤はステージ本体内部に設置
注1)	13	スウィングアーム	t8×160w ユニクロメッキ

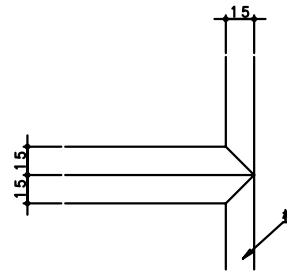
FS-1AR-9000W×4566D×800H 1基

- 注1) ギヤーモーター及びスウィングアームの継ぎ目については、フロア表面材の重量により決定されます。
 注2) エキスパンションゴム等の取付位置によっては、ステージが正常に作動しない場合があります。
 取付位置についてはご相談下さい。
 注3) ピア等の重量物(一点集中型)を載せる場合はご相談下さい。

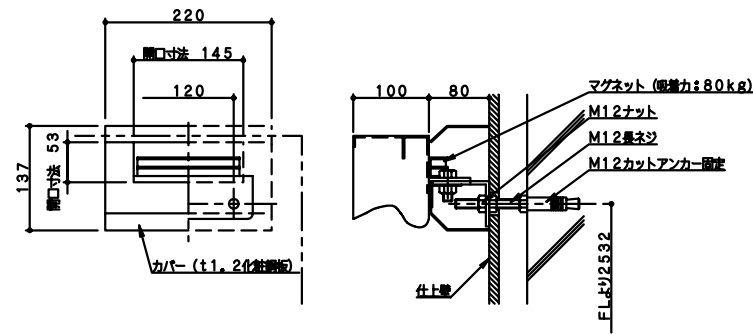




B部フロア断面図 S=1/2



D部框上面詳細図 S=1/2

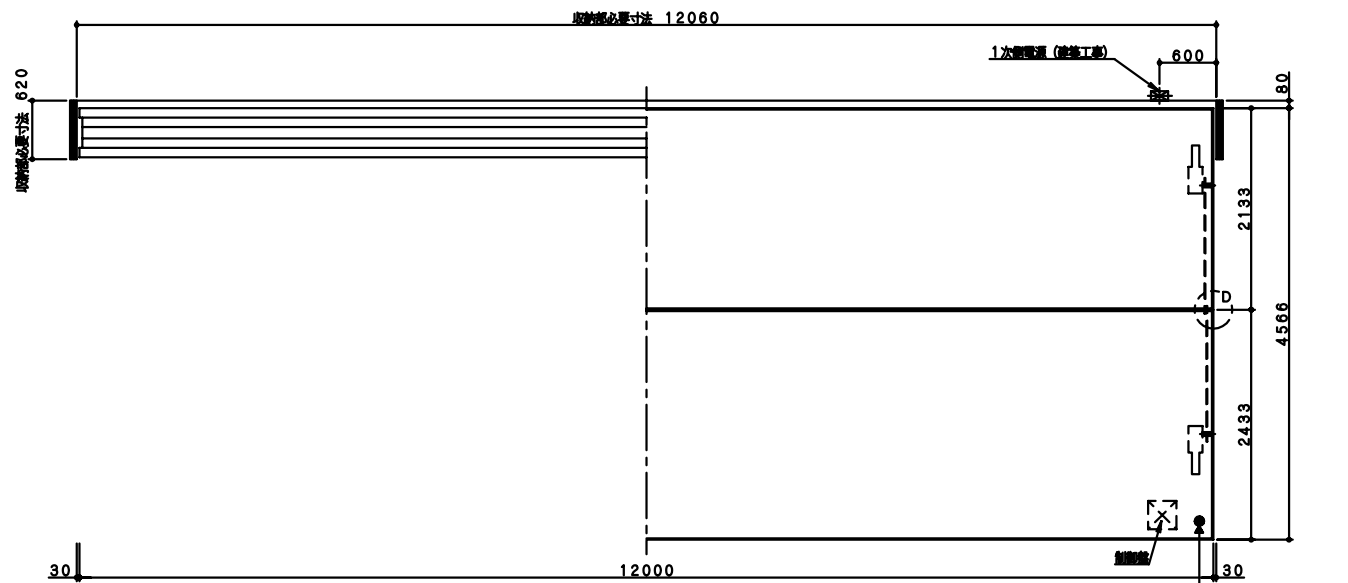


C部マグネットキャッチ詳細図 S=1/5

主 機 成 部 品			
NO	品 名	仕 様	表面処理
1	フロア主材	アルミ押出成形材 t30×200×L	アルマイト処理
2	框	t2.3アルミ押出成形材	アルマイト処理
3	前縁り板	t1.2化粧鋼板	樹脂コーティング
4	車 輪	φ100合成ゴム車輪 (非汚染タイプ)	
5	車輪スタンド	60×30×t1.6 角鋼	ユニクロメッキ
6	アジャストスタンド	60×30×t1.6 角鋼	ユニクロメッキ
7	アジャストゴム	φ50×15 合成ゴム非汚染	グレー色
8	調整スタンド	60×30×t1.6 角鋼	ユニクロメッキ
9	固定スタンド	60×30×t1.6 角鋼	ユニクロメッキ
10	スタンドステー	50×30×t1.5 アルミ角パイプ	アルマイト処理
11	フロア表面材	長尺塩ビシート (建築工事) (但し、t3mm以内・3kg/m ² 以内のこと)	特約可
注1) 12	ギヤモーター	100VX15W (ブレーキ付) 専用仕様 (作業時間一週間各7、2/6分; 50/60HZ) 制御盤はステージ本体内部に設置	
注1) 13	スウィングアーム	t8×160w	ユニクロメッキ

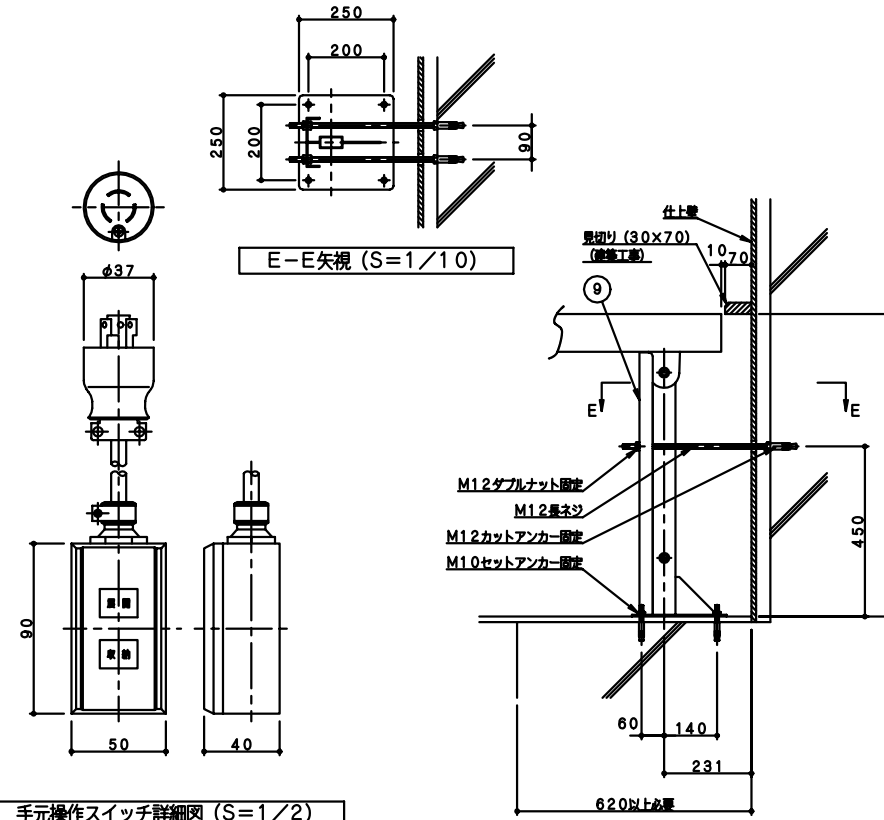
FS-1AR-12000W×4566D×800H 1基

- 注1) ギヤモーター及びスウィングアームの総数については、フロア表面材の重量により決定されます。
 注2) エキスパンションゴム等の取付位置によっては、ステージが正常に作動しない場合があります。
 取付位置についてはご相談下さい。
 注3) ピア等の重量物(一点集中型重量)を載せる場合はご相談下さい。



取納時平面図

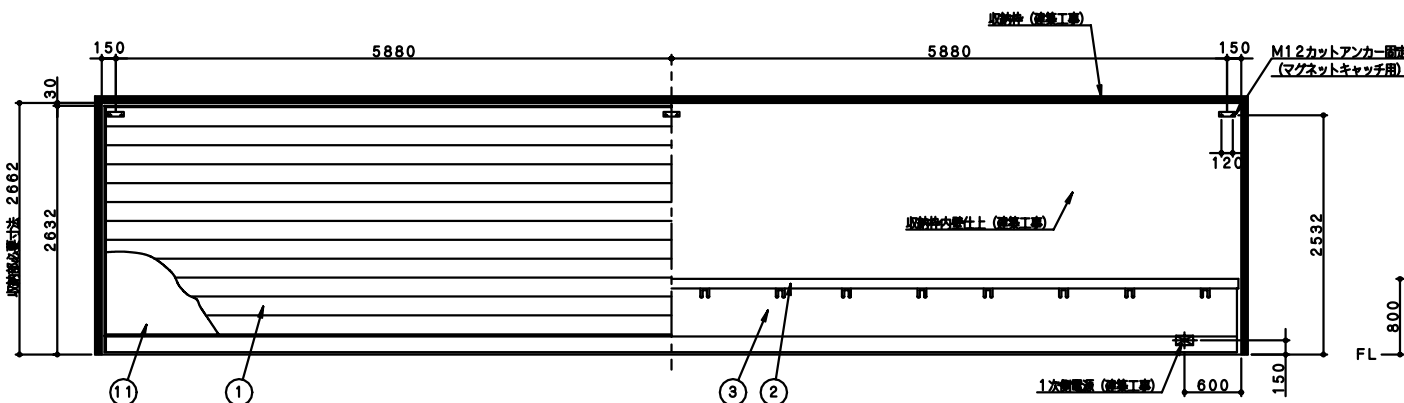
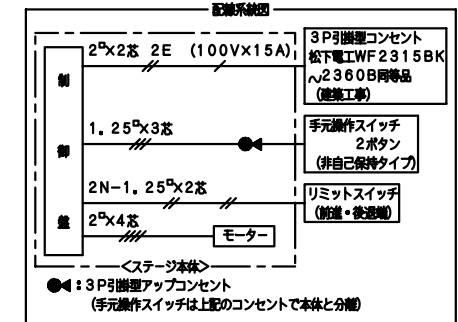
使用時平面図



E-E矢視 (S=1/10)

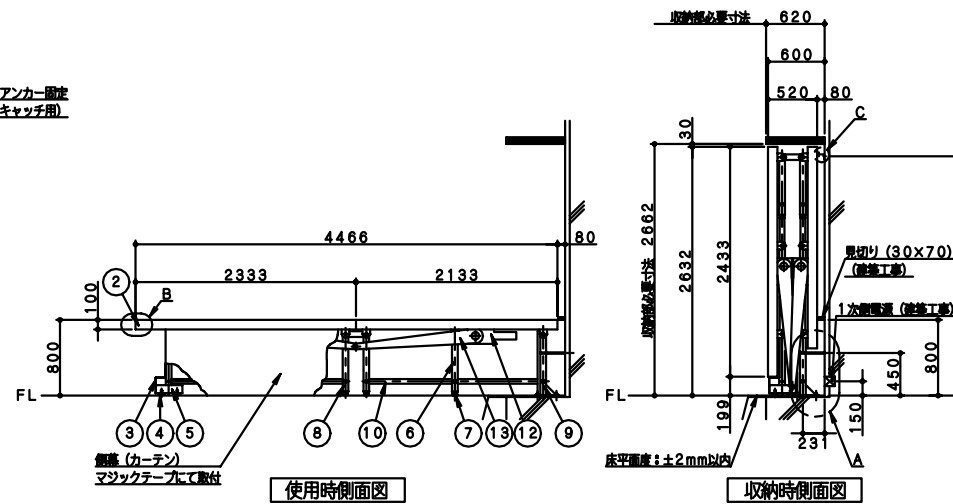
A部固定スタンド詳細図 S=1/10

手元操作スイッチ詳細図 (S=1/2)



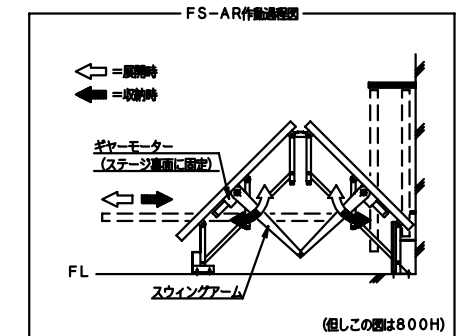
取納時正面図

使用時正面図



使用時側面図

取納時側面図



(但しこの型は800H)