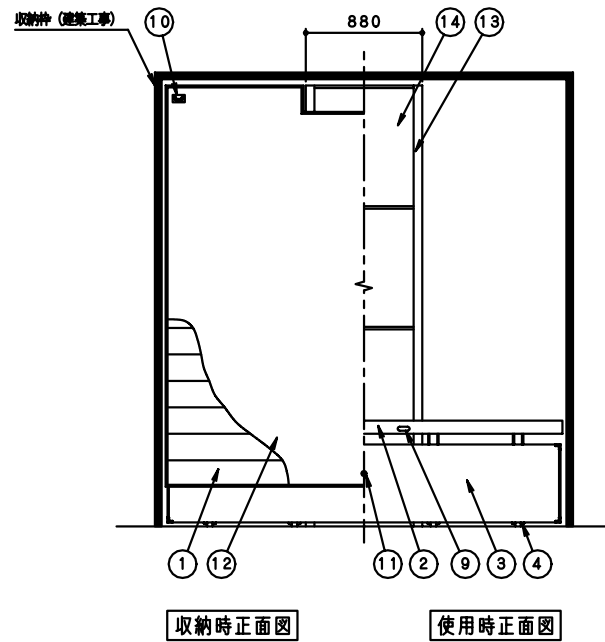
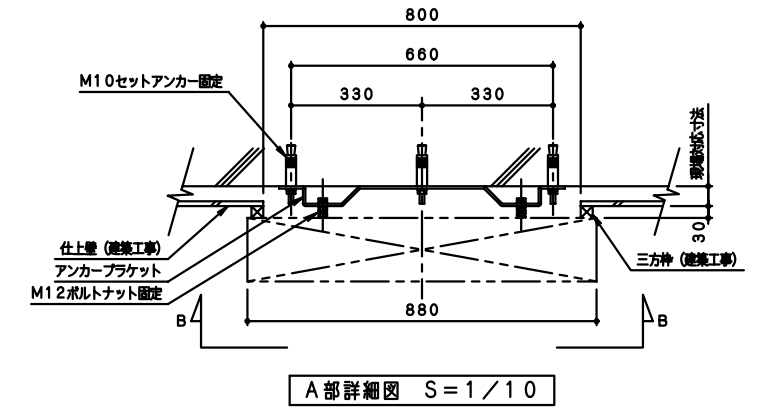
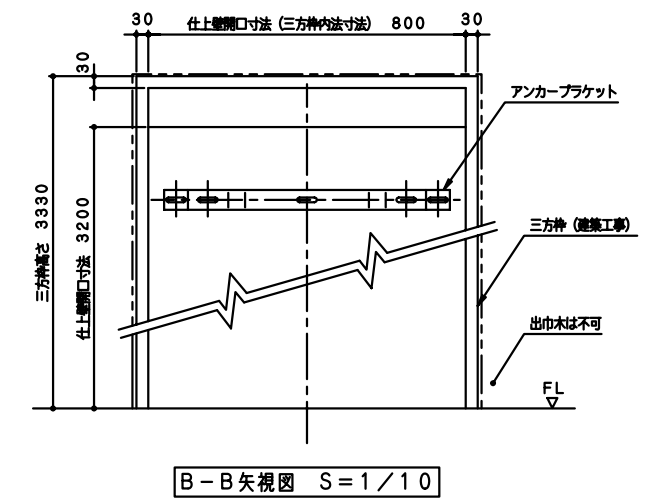
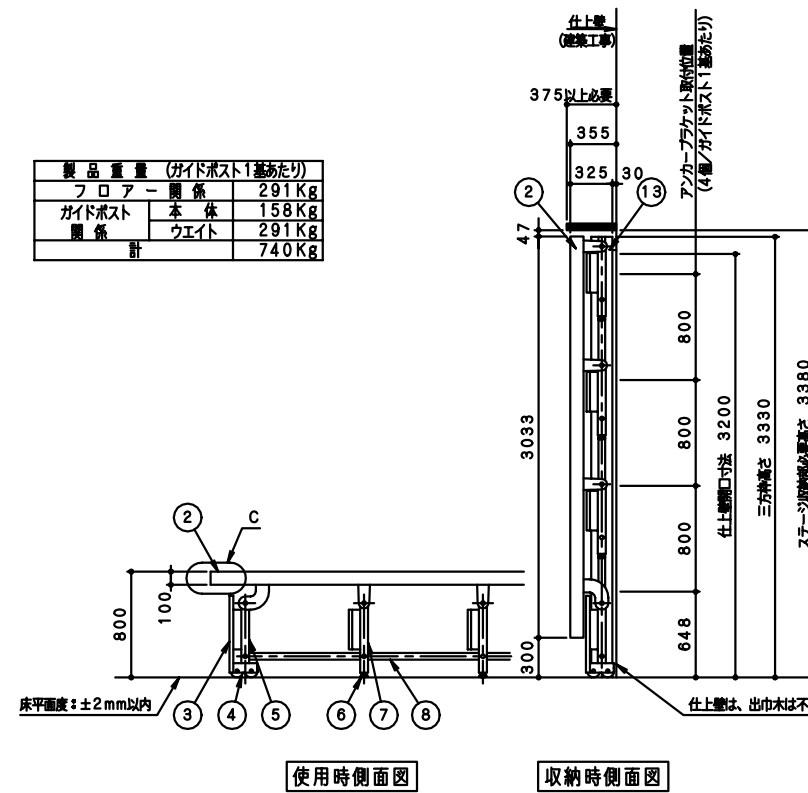


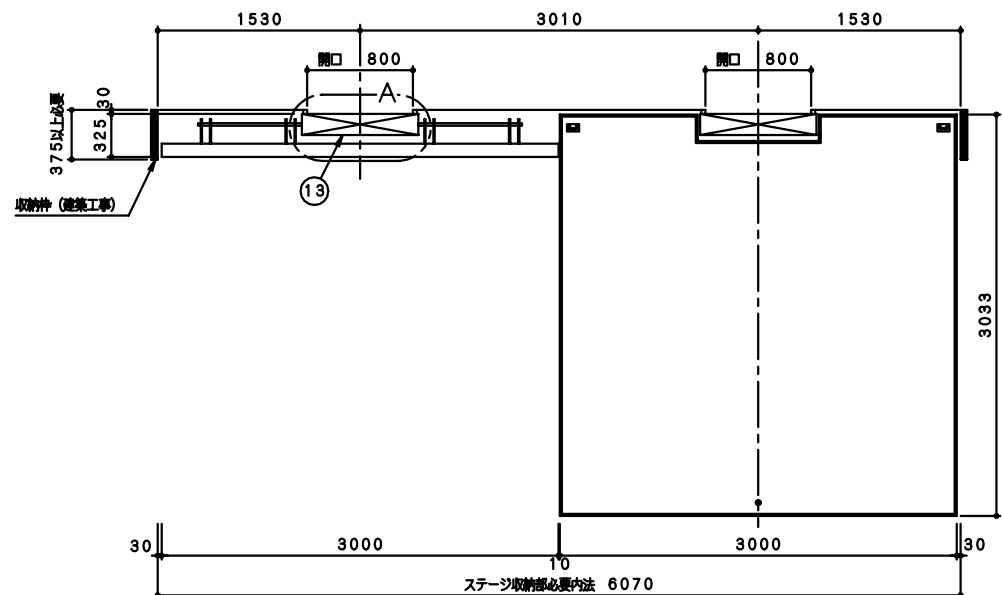
主 機 成 部 品			
NO	品 名	仕 様	表面処理
1	フロー主材	アルミ押出成形型材φ30×200×L	アルマイト処理
2	框	t2, 3アルミ押出成形型材	アルマイト処理
3	前飾り板	t1, 2化粧鋼板	樹脂コーティング
4	車輪	φ100合成ゴム車輪 (非汚染タイプ)	
5	車輪スタンド	φ50×15 合成ゴム非汚染	ユニクロメッキ
6	アジャストゴム	φ50×15 合成ゴム非汚染	グレー色
7	アジャストスタンド	60×30×t1, 6 角形鋼管	ユニクロメッキ
8	スタンドステー	50×30×t1, 5 アルミ角パイプ	アルマイト処理
9	引き出し取手	ビニール樹脂120w×58h	
10	引き上げ取手	亜鉛合金 92w×55h	クロムメッキ
11	ロック機構	鋼材・アルミ (戻りバネ付き)	
12	フロア表面材	長尺塩ビシート (φ3mm以内貼付可) 建築工事	粉物可
13	ガイドポスト	t2, 3亜鉛メッキ鋼板ほか	亜鉛メッキ
14	化粧カバー	t0, 8化粧鋼板	樹脂コーティング

注記) ①エキスパンションゴム等の取付位置によっては、ステージが正常に作動しない場合があります。取付位置についてはご相談下さい。
 ②施工15日前までに下記の記事お知らせ下さい
 1. 現場対応寸法 (mm) [A部詳細図参照]
 1. ステージ本体のフロアに貼り付ける表面材の平米当りの重量 (kg/m²)
 1. アリーナ床の床構造 (表面材・下地材)



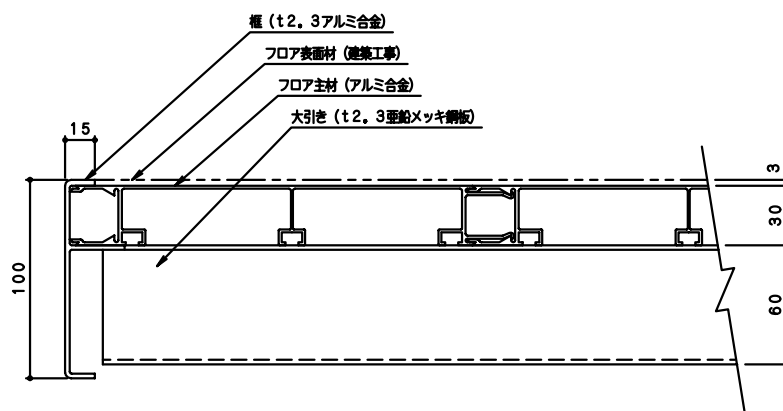
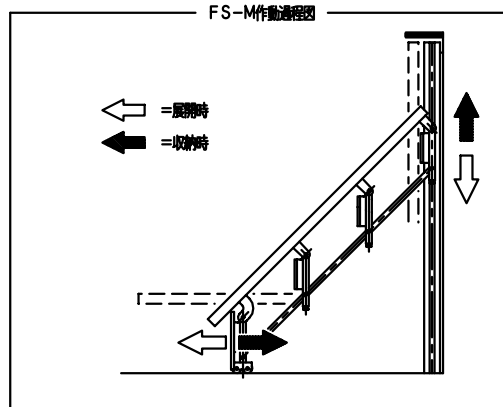
製 品 重 量 (ガイドポスト1基あたり)	
フロー関係	291 Kg
ガイドポスト 本体	158 Kg
関係 ウェイト	291 Kg
計	740 Kg





収納時平面図

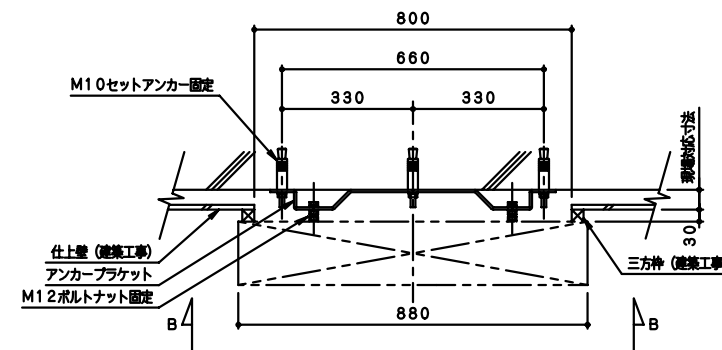
使用時平面図



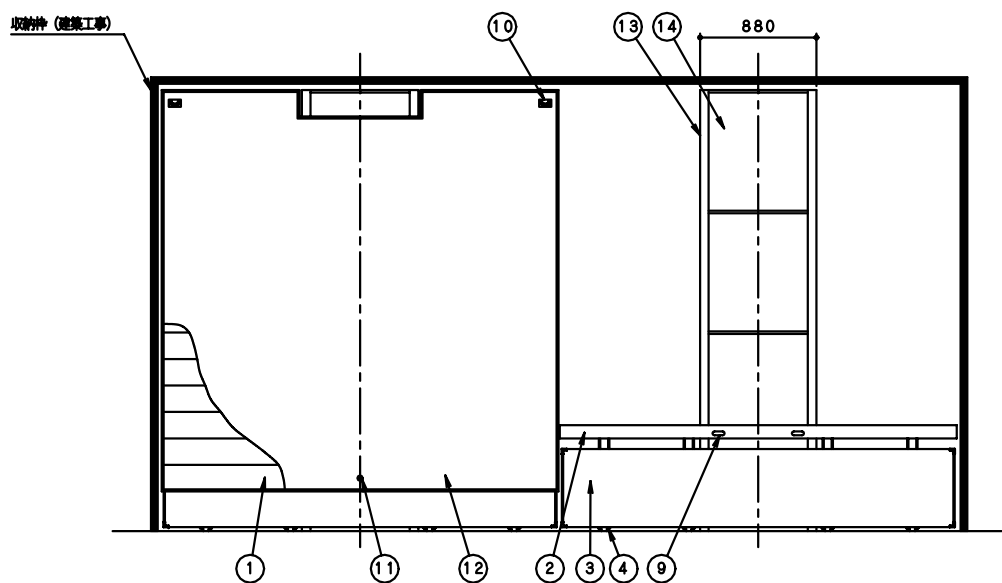
C部フロア-断面図 S=1/2

主 機 成 部 品			
NO	品 名	仕 様	表面処理
1	フロー主材	アルミ押出成形型材φ30×200×L	アルマイト処理
2	框	t2, 3アルミ押出成形型材	アルマイト処理
3	前飾り板	t1, 2化鋳鋼板	樹脂コーティング
4	車輪	φ100合成ゴム車輪 (非汚染タイプ)	
5	車輪スタンド	φ50×15 合成ゴム非汚染	ユニクロメッキ
6	アジャストゴム	φ50×15 合成ゴム非汚染	グレー色
7	アジャストスタンド	60×30×t1, 6 角形鋼管	ユニクロメッキ
8	スタンドステー	50×30×t1, 5 アルミ角パイプ	アルマイト処理
9	引き出し取手	ビニール樹脂120w×58h	
10	引き上げ取手	亜鉛合金 92w×55h	クロムメッキ
11	ロック機構	鋼材・アルミ (戻りバネ付き)	
12	フロア表面材	長尺塩ビシート (φ3mm以内貼付可) 建築工事	粉物可
13	ガイドポスト	t2, 3亜鉛メッキ鋼板ほか	亜鉛メッキ
14	化鋳カバー	t0, 8化鋳鋼板	樹脂コーティング

注記) ①エキストラクションゴム等の取付位置によっては、ステージが正常に作動しない場合があります。取付位置についてはご相談下さい。
 ②施工15日前までに下記の事項お知らせ下さい
 1. 現場寸法 (mm) [A部詳細図参照]
 1. ステージ本体のフロアに貼り付ける表面材の平米当りの重量 (kg/m²)
 1. アリーナ床の床構造 (表面材・下地材)

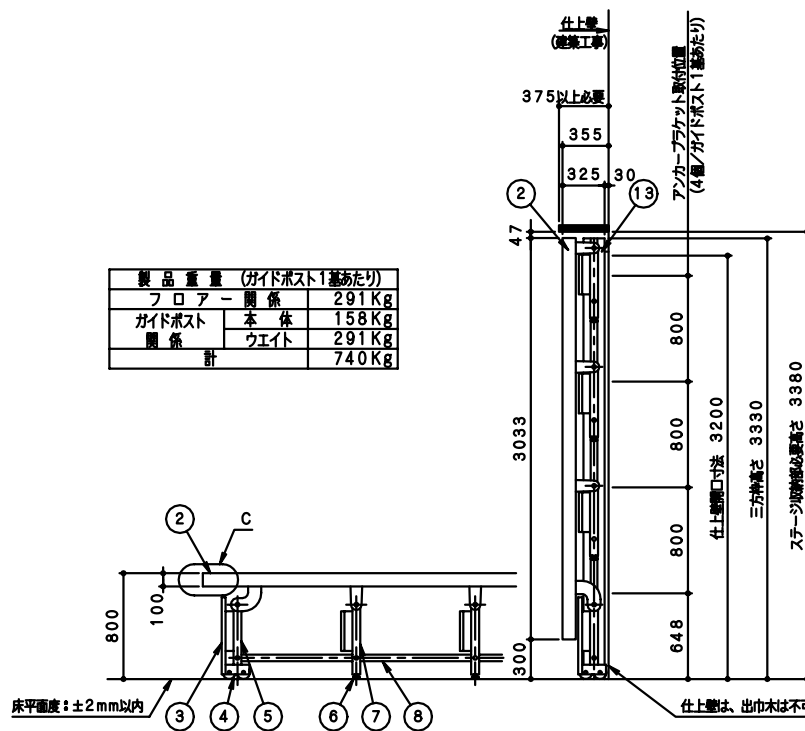


A部詳細図 S=1/10



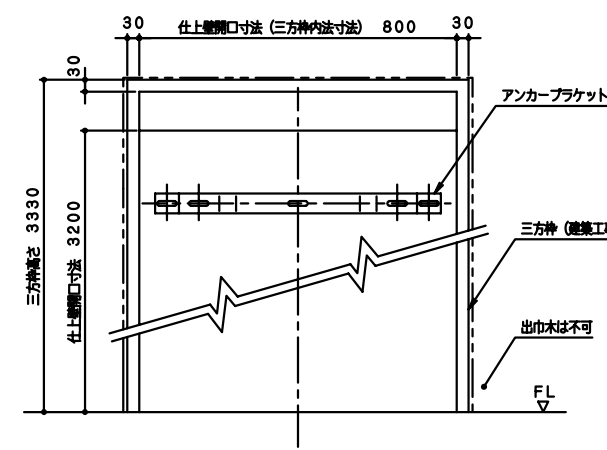
収納時正面図

使用時正面図

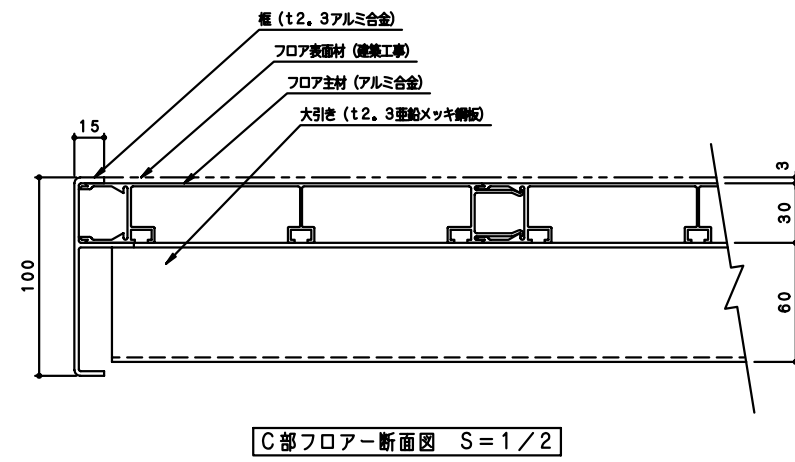
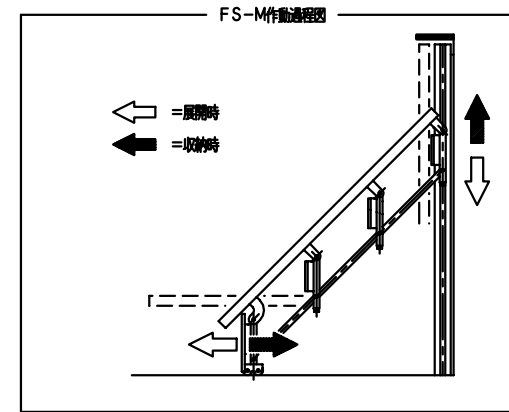
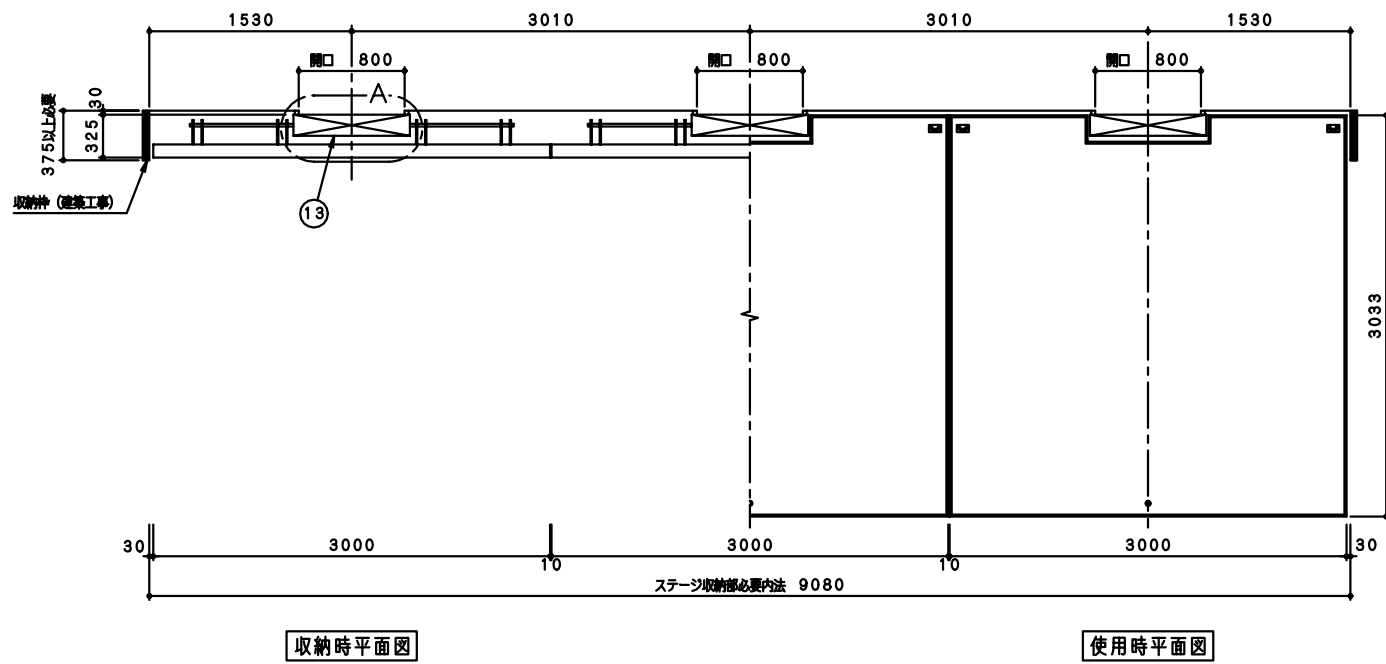


使用時側面図

収納時側面図

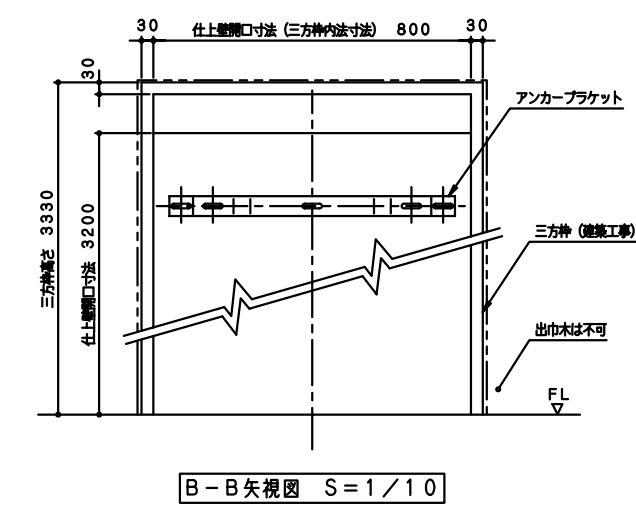
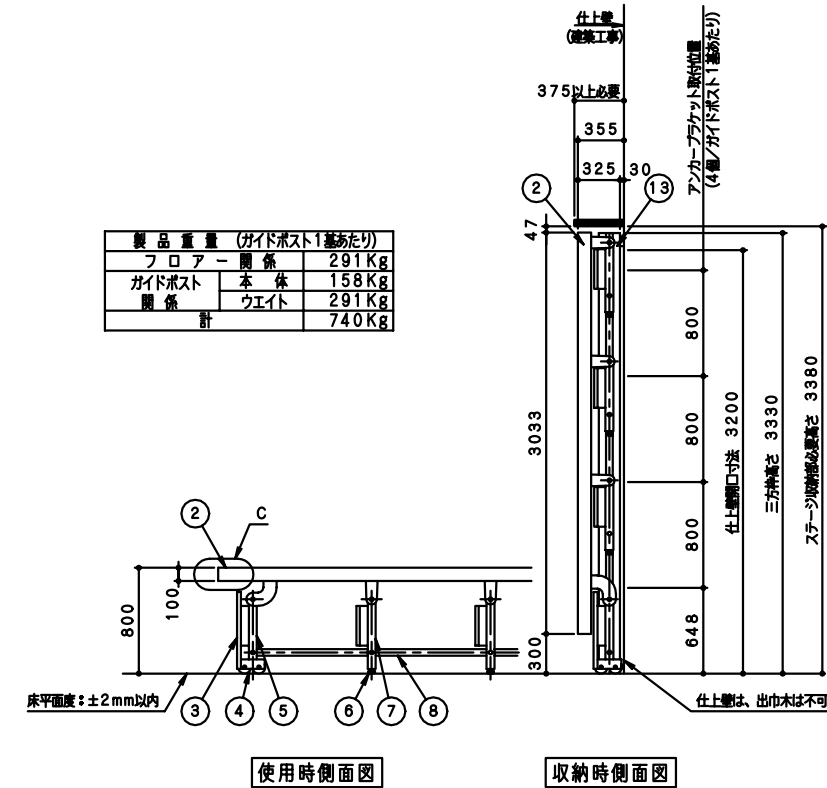
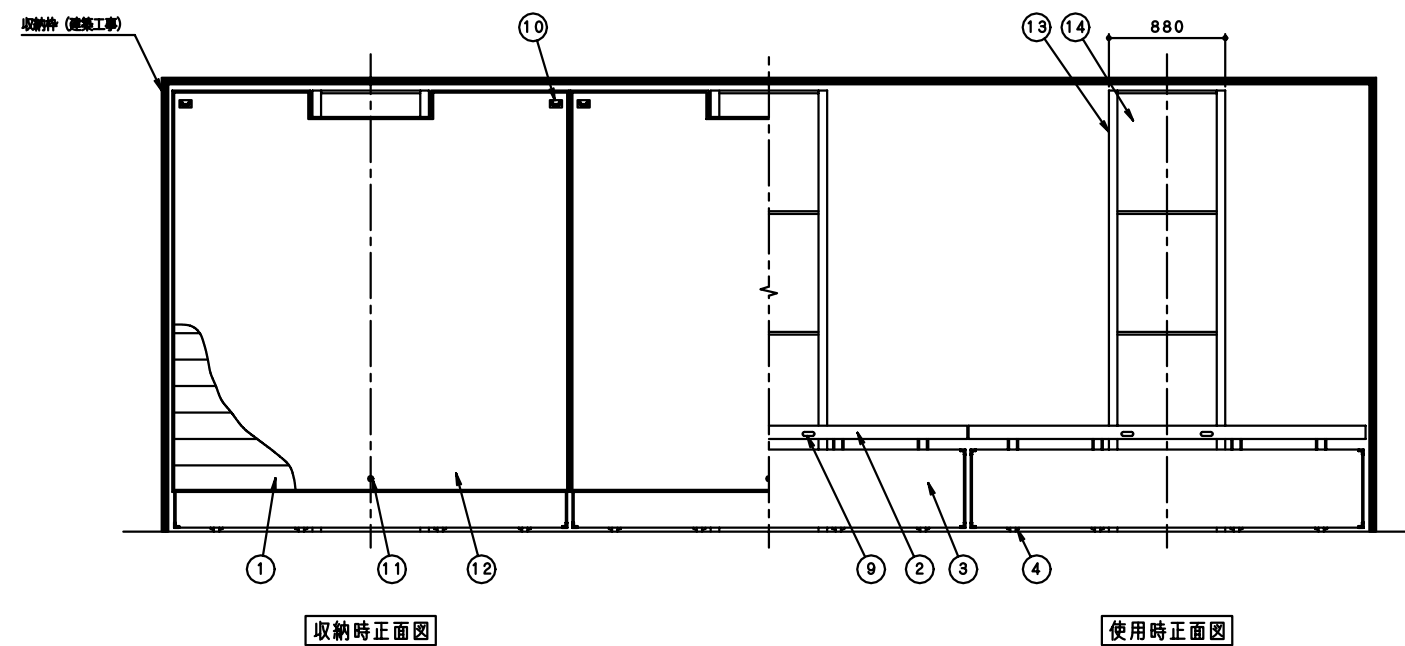
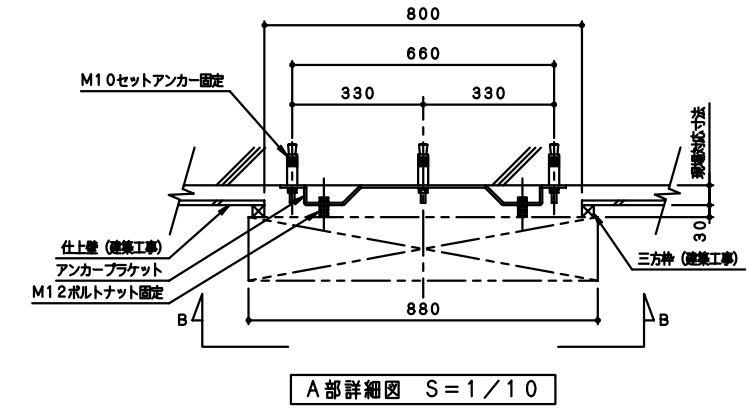


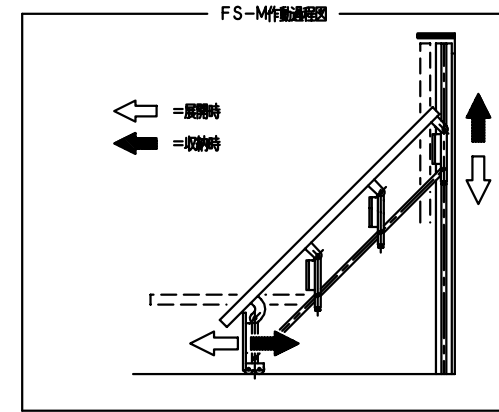
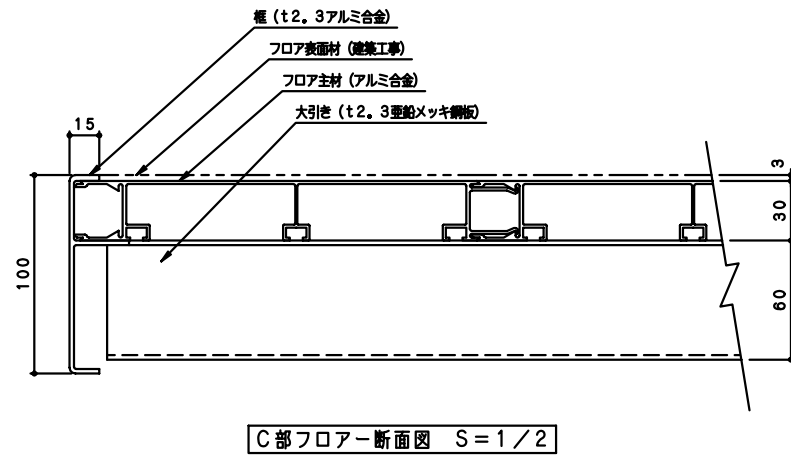
B-B矢視図 S=1/10



主 機 成 部 品			
NO	品 名	仕 様	表面処理
1	フロー主材	アルミ押出成形型材φ30×200×L	アルマイト処理
2	框	t2, 3アルミ押出成形型材	アルマイト処理
3	前輪り板	t1, 2化粧鋼板	樹脂コーティング
4	車輪	φ100合成ゴム車輪 (非汚染タイプ)	
5	車輪スタンド	φ50×15 合成ゴム非汚染	ユニクロメッキ
6	アジャストゴム	φ50×15 合成ゴム非汚染	グレー色
7	アジャストスタンド	60×30×t1.6 角形鋼管	ユニクロメッキ
8	スタンドステー	50×30×t1.5 アルミ角パイプ	アルマイト処理
9	引き出し取手	ビニール樹脂120w×58h	
10	引き上げ取手	亜鉛合金 92w×55h	クロムメッキ
11	ロック機構	鋼材・アルミ (戻りバネ付き)	
12	フロア表面材	長尺塩ビシート (φ3mm以内貼付可) 建築工事	特種可
13	ガイドポスト	t2, 3亜鉛メッキ鋼板ほか	亜鉛メッキ
14	化粧カバー	t0, 8化粧鋼板	樹脂コーティング

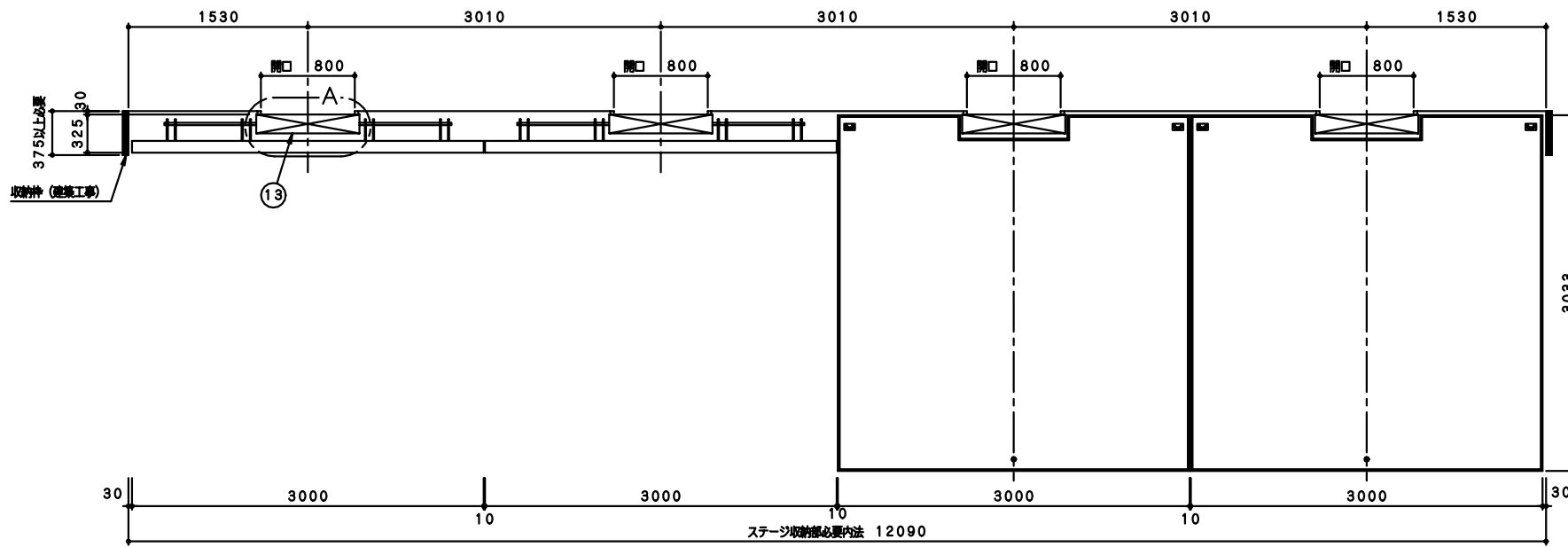
注記) ①エキストラクションゴム等の取付位置によっては、ステージが正常に作動しない場合があります。取付位置についてはご相談下さい。
 ②施工15日前までに下記の事項お知らせ下さい
 1. 現場対応寸法 (mm) 【A部詳細図参照】
 1. ステージ本体のフロアに貼り付ける表面材の平米当りの重量 (kg/m²)
 1. アリーナ床の床構造 (表面材・下地材)



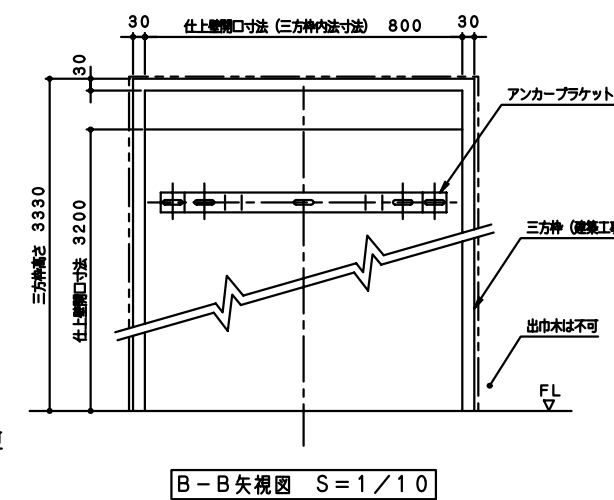
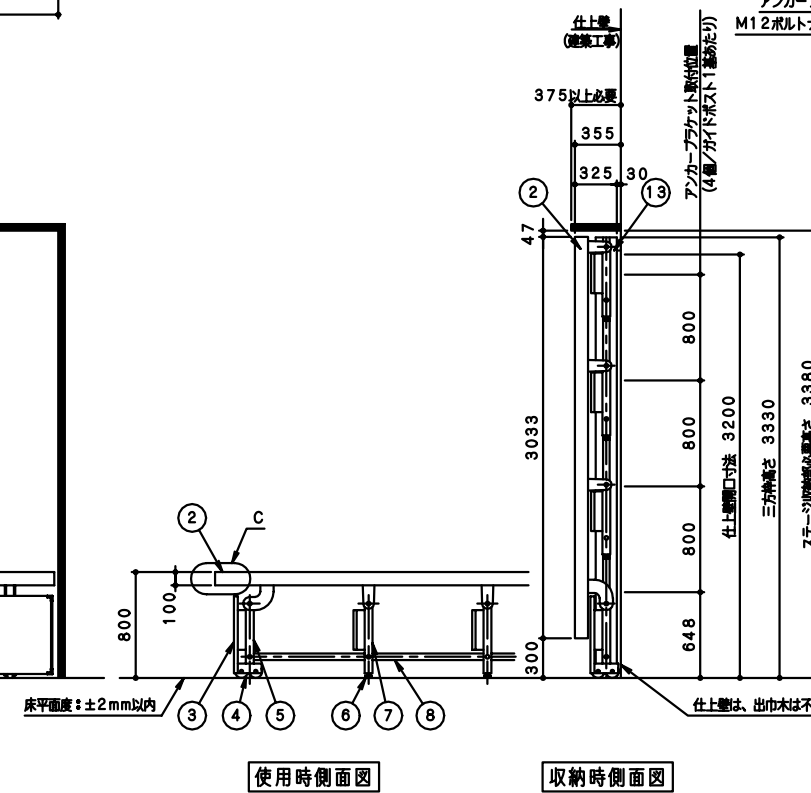
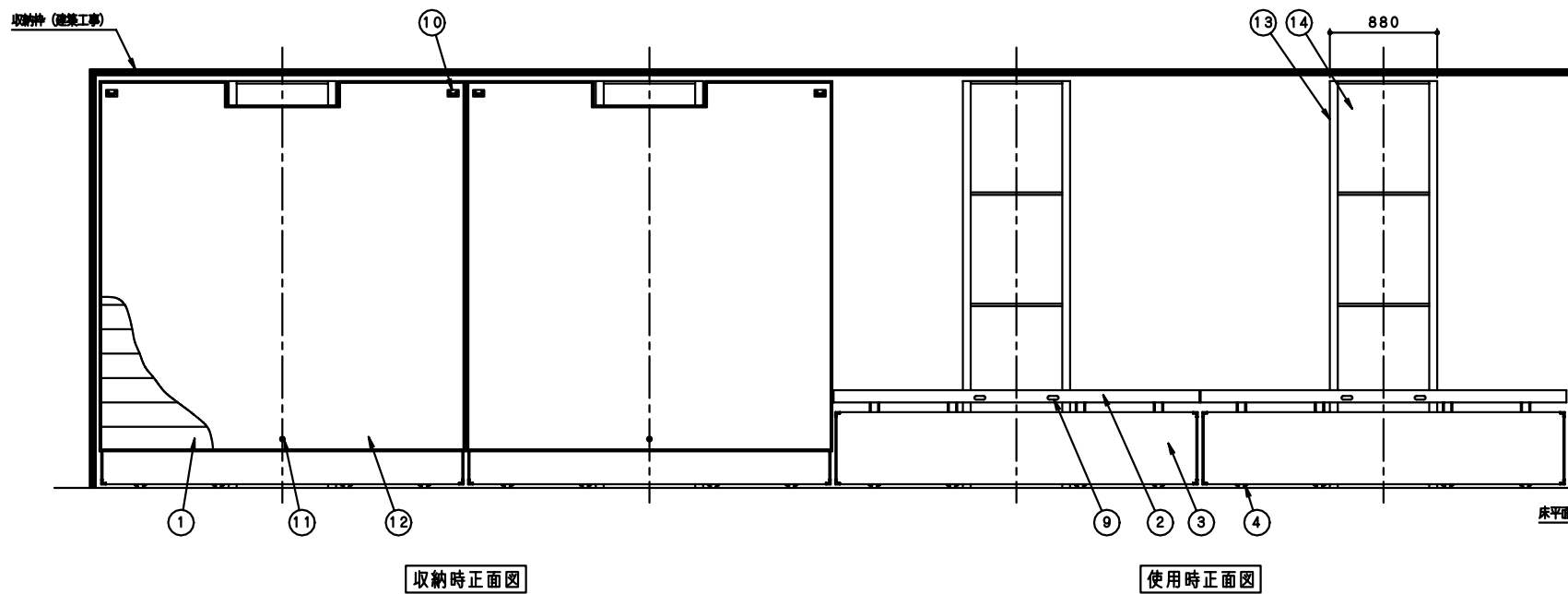
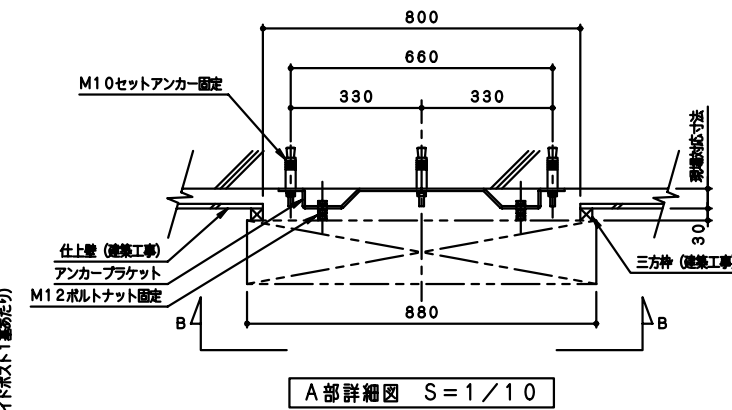


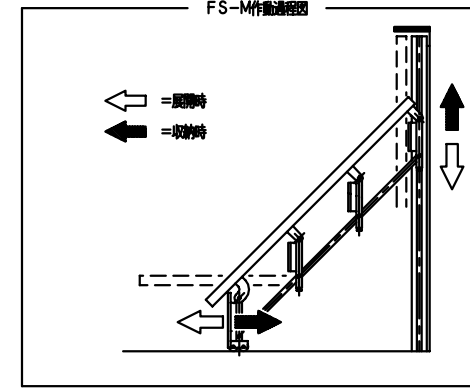
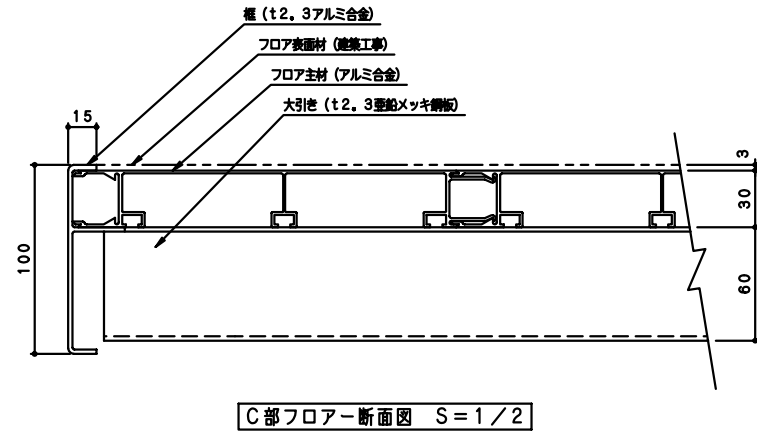
主 構 成 部 品			
NO	品 名	仕 様	表面処理
1	フローア主材	アルミ押出成形型材φ30×200×L	アルマイト処理
2	框	t2, 3アルミ押出成形型材	アルマイト処理
3	前飾り板	t1, 2化粧鋼板	樹脂コーティング
4	車輪	φ100合成ゴム車輪 (非汚染タイプ)	
5	車輪スタンド	φ50×15 合成ゴム非汚染	ユニクロメッキ
6	アジャストゴム	φ50×15 合成ゴム非汚染	グレー色
7	アジャストスタンド	60×30×t1, 6 角形鋼管	ユニクロメッキ
8	スタンドステー	50×30×t1, 5 アルミ角パイプ	アルマイト処理
9	引き出し取手	ビニール樹脂120w×58h	
10	引き上げ取手	亜鉛合金 92w×55h	クロムメッキ
11	ロック機構	鋼材・アルミ (戻りバネ付き)	
12	フロア表面材	長尺塩ビシート (φ3mm以内貼付可) 建築工事	納付可
13	ガイドポスト	t2, 3亜鉛メッキ鋼板ほか	亜鉛メッキ
14	化粧カバー	t0, 8化粧鋼板	樹脂コーティング

注記 ①エキスパンションゴムの取付位置によっては、ステージが正常に作動しない場合があります。取付位置についてはご相談下さい。
 ②施工15日前までに下記の事項お知らせ下さい
 1. 現場対応寸法 (mm) [A部詳細図参照]
 1. ステージ本体のフロアに貼り付ける表面材の平米当りの重量 (kg/m²)
 1. アリーナ床の床構造 (表面材・下地材)



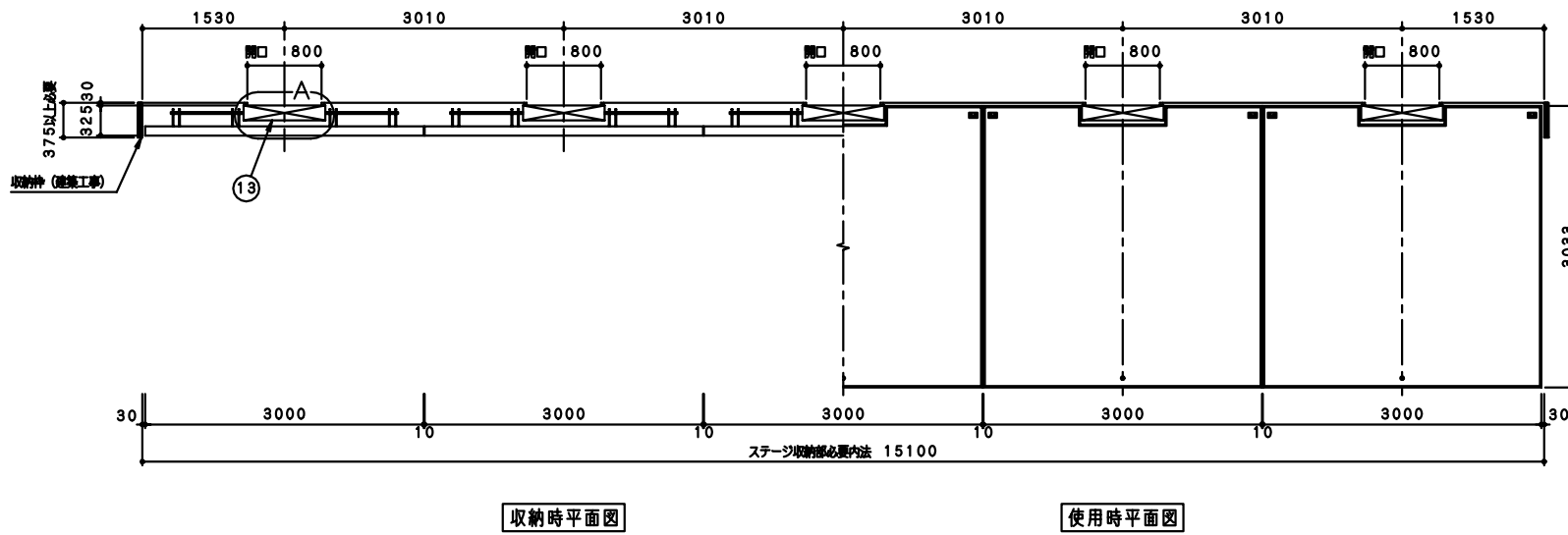
製 品 重 量 (ガイドポスト1基あたり)		
フロア	関係	291Kg
ガイドポスト	本 体	158Kg
	関 係	291Kg
	計	740Kg





主構成部品			
NO	品名	仕様	表面処理
1	フロー主材	アルミ押出成形型材φ30×200×L	アルマイト処理
2	框	t2, 3アルミ押出成形材	アルマイト処理
3	前飾り板	t1, 2化粧鋼板	樹脂コーティング
4	車輪	φ100合成ゴム車輪 (非汚染タイプ)	
5	車輪スタンド	φ50×15 合成ゴム非汚染	ユニクロメッキ
6	アジャストゴム	φ50×15 合成ゴム非汚染	グレー色
7	アジャストスタンド	60×30×t1, 6 角形鋼管	ユニクロメッキ
8	スタンドステー	50×30×t1, 5 アルミ角パイプ	アルマイト処理
9	引き出し取手	ビニール樹脂120w×58h	
10	引き上げ取手	亜鉛合金 92w×55h	クロムメッキ
11	ロック機構	鋼材・アルミ (戻りバネ付き)	
12	フロア表面材	長尺塩ビシート (φ3mm以内貼付可) 建築工事	研削可
13	ガイドポスト	t2, 3亜鉛メッキ鋼板ほか	亜鉛メッキ
14	化粧カバー	t0, 8化粧鋼板	樹脂コーティング

注記) ①エキスパンションゴムの取付位置によっては、ステーが正常に作動しない場合があります。取付位置についてはご相談下さい。
 ②施工15日前までに下記の事項お知らせ下さい
 1. 現場寸法 (mm) 【A部詳細図参照】
 1. ステージ本体のフロアに貼り付ける表面材の平米当りの重量 (kg/m²)
 1. アリーナ床の床構造 (表面材・下地材)



製品重量 (ガイドポスト1基あたり)	
フロー関係	291 Kg
ガイドポスト 本体	158 Kg
鋼板	291 Kg
計	740 Kg

